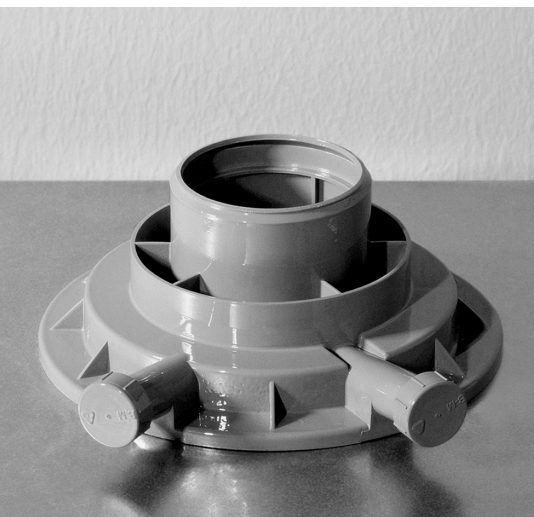


Pentru instalatorul autorizat

Instrucțiuni de montaj

Dirijarea aerului și a gazelor arse pentru ecoTEC plus



Material plastic (polipropilenă) concentric Ø 60/100

Cazan mural pentru
încălzire cu gaz pe
principiul recuperării de
căldură

Material plastic (polipropilenă) concentric Ø 80/125

ecoTEC plus

Sumar

1	Indicații privind documentația	3	5.7.6	Exploatare independentă de aerul din încăpere	30
2	Instrucțiuni de siguranță și prevederi	4	5.7.7	Montarea secțiunii orizontale	30
2.1	Instrucțiuni de siguranță	4	5.8	Montarea în cămin a conductei flexibile pentru gaze arse	31
2.2	Prevederi	4	5.8.1	Setul de livrare	31
3	Dimensiuni de monaj	5	5.8.2	Montarea conductei flexibile pentru gaze arse	32
3.1	ecoTEC plus (fără VU OE 466 și VU OE 656)...	5	5.8.3	Montarea piesei de supraînălțare cămin din material plastic (polipropilenă)	33
3.2	ecoTEC plus VU OE 466/4-5	6	5.8.4	Montarea capacului căminului din oțel superior	34
3.3	ecoTEC plus VU OE 656/4-5	7	5.9	Gurile de cămin ale conductelor pentru gaze arse lângă o altă instalație pentru gaze de evacuare	36
3.4	Racordarea conductei pentru gaze arse	8	5.10	Montarea piesei de supraînălțare cămin din oțel superior (Art.-Nr. 0020021007)	38
3.4.1	Exploatare dependentă de aerul din încăpere..	8	5.11	Montajul pieselor prelungitoare și al coturilor	39
3.4.2	Exploatare independentă de aerul din încăpere	8	5.11.1	Montarea pieselor prelungitoare	39
4	Înlocuirea piesei de racord a instalației	9	5.11.2	87°- Montarea coturilor	40
4.1	Piesă de racord a instalației Ø 80/125	9	5.11.3	45°- Montarea coturilor	41
5	Sistem concentric Ø 60/100	10	5.11.4	Montarea cotului cu orificii pentru curățare	42
5.1	Prezentarea produselor	10	5.12	Montarea colierelor pentru conducta pentru aer	42
5.2	Lungimile maxime admise ale conductelor	16	5.13	Fixarea prelungitoarelor telescopice	42
5.3	Montarea separatorului	18	6	Sistem concentric Ø 80/125	43
5.4	Montarea conductei verticale pentru trecere prin acoperiș	18	6.1	Prezentarea produselor	43
5.4.1	Setul de livrare	18	6.2	Lungimile maxime admise ale conductelor	49
5.4.2	Montare prin acoperișuri înclinate	19	6.3	Montarea separatorului	51
5.4.3	Montare prin acoperișuri plane	20	6.4	Montarea conductei verticale pentru trecere prin acoperiș	51
5.5	Montarea conductei orizontale pentru trecere prin perete/acoperiș (Art.-Nr. 303 922)	20	6.4.1	Setul de livrare	51
5.5.1	Setul de livrare	20	6.4.2	Montare prin acoperișuri înclinate	52
5.5.2	Montarea conductei pentru trecere prin perete	21	6.4.3	Montare prin acoperișuri plane	52
5.5.3	Montarea conductei de trecere prin acoperiș	21	6.5	Montarea conductei orizontale pentru trecere prin perete/acoperiș	53
5.5.4	Instalare directă	22	6.5.1	Setul de livrare	53
5.5.5	Instalare îndepărtată	23	6.5.2	Montarea conductei pentru trecere prin perete	53
5.6	Montarea conductei orizontale pentru trecere prin perete/acoperiș (Art.-Nr. 303 933)	23	6.5.3	Montarea conductei de trecere prin acoperiș	54
5.6.1	Setul de livrare	23	6.5.4	Instalare directă	54
5.6.2	Exemplu de montaj	24	6.5.5	Instalare îndepărtată	55
5.6.3	Montarea conductei pentru trecere prin acoperiș	24	6.6	Montarea în cămin a racordurilor concentrice și a conductelor rigide Ø 80	55
5.6.4	Montarea conductei pentru trecere prin perete	25	6.6.1	Setul de livrare	55
5.6.5	Instalare directă	25	6.6.2	Exemplu de montaj	56
5.6.6	Instalare îndepărtată	26	6.6.3	Montarea șinei de susținere, a cotului de susținere și a conductei pentru gaze arse	57
5.7	Montarea în cămin a racordurilor concentrice și a conductelor rigide Ø 80 pentru evacuarea gazelor arse	26	6.6.4	Montarea piesei de supraînălțare cămin din material plastic (polipropilenă)	58
5.7.1	Setul de livrare	27	6.6.5	Exploatare dependentă de aerul din încăpere..	59
5.7.2	Exemplu de montaj	27	6.6.6	Exploatare independentă de aerul din încăpere	59
5.7.3	Montarea șinei de susținere, a cotului de susținere și a conductei pentru gaze arse	28	6.6.7	Montarea secțiunii orizontale	59
5.7.4	Montarea piesei de supraînălțare cămin din material plastic (polipropilenă)	29			
5.7.5	Exploatare dependentă de aerul din încăpere..	30			

6.6.8	Montarea piesei de supraînălțare cămin din oțel superior (Art.-Nr. 0020021007)	60
6.7	Montarea în cămin a conductei flexibile Ø 80 pentru gaze arse	61
6.7.1	Setul de livrare	61
6.7.2	Montarea conductei flexibile Ø 80.....	62
6.7.3	Montarea piesei de supraînălțare cămin din material plastic (polipropilenă)	63
6.7.4	Montarea capacului căminului din oțel superior	64
6.8	Montajul pieselor prelungitoare și al coturilor..	67
6.8.1	Montarea pieselor prelungitoare.....	67
6.8.2	87° - Montarea coturilor	68
6.8.3	45° - Montarea coturilor	69
6.9	Montarea colierelor pentru conducta pentru aer	70

1 Indicații privind documentația

Următoarele indicații vă ghidează prin întreaga documentație tehnică.

Există documentație tehnică suplimentară, valabilă în combinație cu aceste instrucțiuni de montaj.

Nu ne asumăm responsabilitatea pentru deteriorări cauzate de nerespectarea acestor instrucțiuni.

Documentație conexă

Instrucțiuni de instalare pentru cazanul mural pentru încălzire cu gaz pe principiul recuperării de căldură.

Plasarea și păstrarea documentației

Vă rugăm să înmânați utilizatorului instalației aceste instrucțiuni de montaj. Utilizatorul va prelua sarcina de păstrare a documentației, pentru ca aceasta să fie disponibilă la nevoie.

Simbolurile utilizate

La montarea conductelor pentru aer/gaze arse respectați normele de securitate conținute în instrucțiunile de montaj!



Pericol!

Pericol iminent pentru integritatea corporală și pentru viață!



Pericol!

Pericol de moarte prin electrocutare!



Pericol!

Pericol de ardere și opărire!



Atenție!

Situație potențial periculoasă pentru produs și mediu!



Indicație

Informații și indicații utile.

- Simbol pentru o activitate necesară.

2 Instrucțiuni de siguranță și prevederi

2.1 Instrucțiuni de siguranță

**Pericol!**

Pericol de moarte datorită evacuării gazelor arse!

Instalarea conductelor de aer/gaze arse este permisă numai unei firme autorizate pentru montaj. Aceasta răspunde pentru calitatea lucrării executate.

În continuare, luați în considerare normele, regulile și liniile directoare cuprinse în instrucțiunile de montaj ce au ca obiect instalația.

Pericol!

Pericol de moarte datorită evacuării gazelor arse!

Înainte punerii în funcțiune, respectiv înainte exploatarea instalației toate orificiile conductelor de aer/gaze arse servind inspecțiilor trebuie închise. Orificiile pot fi deschise doar de specialiști.

Pericol!

Pericol de moarte datorită otrăvirii din cauza lipsei de etanșitate din conducta pentru gaze arse!

Garniturile de etanșare sunt sensibile la acțiunea unsoarelor pe bază de uleiuri minerale. Din această cauză, garniturile de etanșare nu trebuie unse. Pentru facilitarea montajului folosiți doar apă sau săpun lichid.

Pericol!

Pericol de moarte prin intoxicație datorită îngustării sau deteriorării conductei pentru gaze arse!

În timpul montajului aveți grijă ca în conductele de aer/gaze arse să nu rămână aşchii sau resturi de mortar, ce pot împiedica evacuarea gazelor arse.

Pericol!

Pericol de incendiu datorită loviturii de trăsnet! În cazul în care clădirea dispune de un paratrăsnet, conducta de aer/gaze arse trebuie introdusă în dispozitivul de protecție contra trăsnetului. Conducta verticală (doar oțel de calitate) folosită la evacuarea gazelor arse trebuie introdusă în dispozitivul de echilibrare a potențialului.

**Pericol!**

Pericol datorită alunecării bucăților de gheață de pe acoperiș!

La montarea conductei de aer/gaze arse prin acoperiș trebuie să se țină seama de existența vaporilor de apă care, sub influența condițiilor atmosferice nefavorabile, se pot condensa formând gheață pe acoperiș sau pe structura acoperișului. Din acest motiv, trebuie luate măsuri pentru a împiedica alunecarea gheții de pe acoperiș. În acest scop trebuie montate dispozitive de protecție (Art-Nr. 303 096, 300 865).

**Indicație!**

Nu este nevoie de păstrarea unei distanțe între conducta de aer/gaze arse, respectiv elementul de prelungire și elementele de construcție din materiale inflamabile, deoarece datorită puterii calorice nominale a instalației pe suprafața elementelor de construcție învecinate nu se pot atinge temperaturi de peste 85 °C.

Indicație!

În cazul coșurilor pentru sisteme de încălzire prin arderea uleiului, care se folosesc pentru alimentare cu aer de ardere, vă recomandăm ca înainte de instalarea conductei pentru gaze arse să apelați la un hornar care să verifice și să curețe hornul în cauză. Dacă nu este posibilă o curățare/verificare corespunzătoare a hornului (datorită caracteristicilor de construcție), puteți:

- instala un sistem pentru aer/gaze arse (Art.-Nr. 303 220) sau
- o conductă izolată pentru alimentare cu aer (Art.-Nr. 00 2002 1006), respectiv
- puteți exploata instalația dependent de aerul din încăpere.

2.2 Prevederi

- Instalațiile murale ecoTEC pentru încălzire cu gaz de la firma Vaillant, conform directivei EG 90/396/EWG pentru sisteme cu gaz sunt certificate ca sisteme cu cazane de încălzire cu instalație pentru gaze arse. Aceste instrucțiuni de montaj sunt obiectul certificării și sunt menționate în actul de verificare a modelului. Prin respectarea normelor de execuție cuprinse în instrucțiunile de montaj, este dovedită utilizabilitatea produselor pentru dirijarea aerului/gazelor arse, produse ce sunt marcate cu seriile articolelor Vaillant.
- Pentru executarea instalației pentru evacuarea gazelor arse (de exemplu dispunerea orificiilor pentru curățare) trebuie luate în considerare normele de construcție, cele referitoare la sistemele de ardere și evacuarea gazelor arse, norme ce sunt specifice fiecărei țări. Din acest motiv, la executarea instalației pentru evacuarea gazelor arse consultați un specialist hornar.

3 Dimensiuni de monaj

3.1 ecoTEC plus (fără VU OE 466 și VU OE 656)

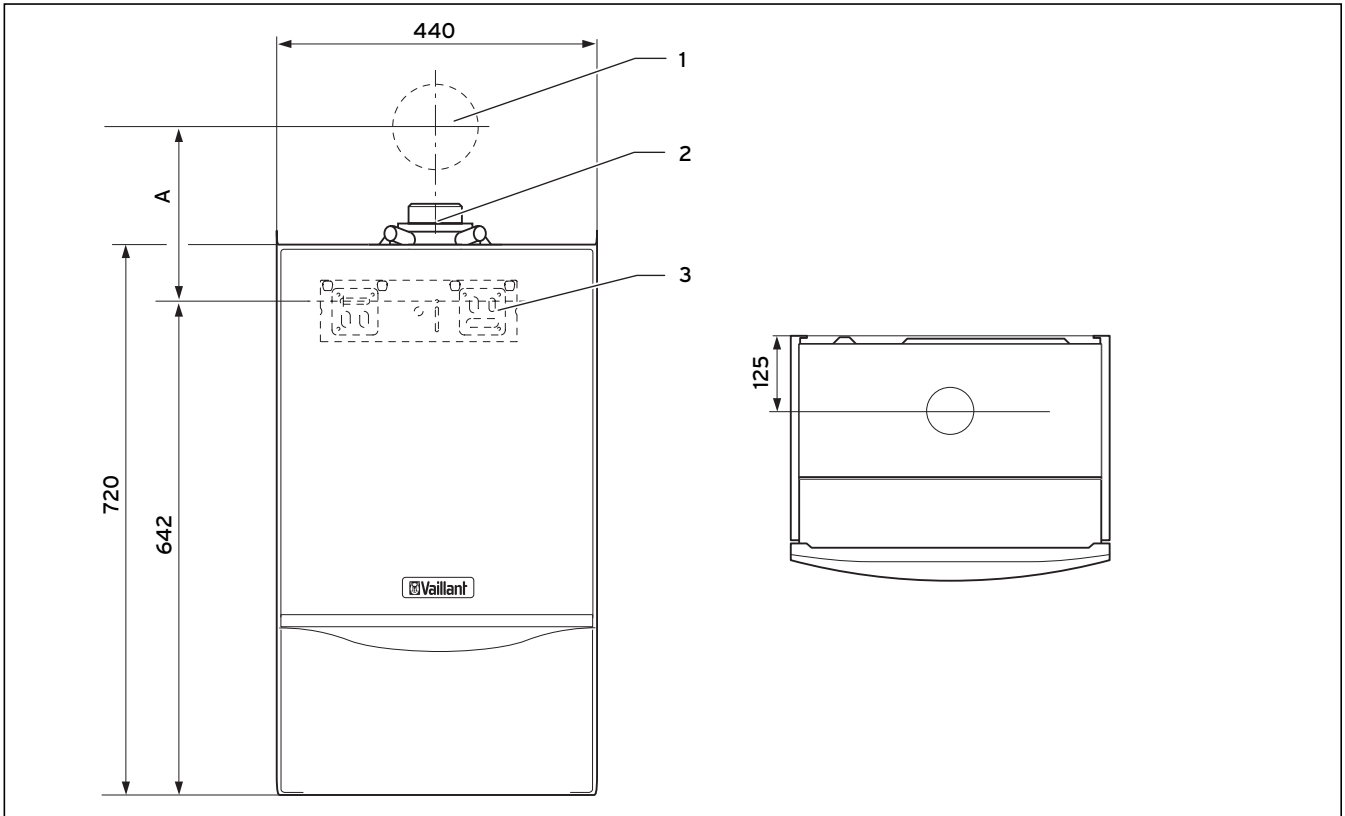


Fig. 3.1 Dimensiuni de montaj ecoTEC plus
(fără VU OE 466 și VU OE 656) (în mm)

Legendă

- 1 Conductă de trecere prin perete
- 2 Piesă de racord a instalației
- 3 Suportul cazanului

Cotă	60/100	80/125 cu cot 87°	80/125 cu teu de revizie
A	223	241	258

Tab. 3.1 Dimensiune de montaj A (în mm)

3 Dimensiuni de montaj

3.2 ecoTEC plus VU OE 466/4-5

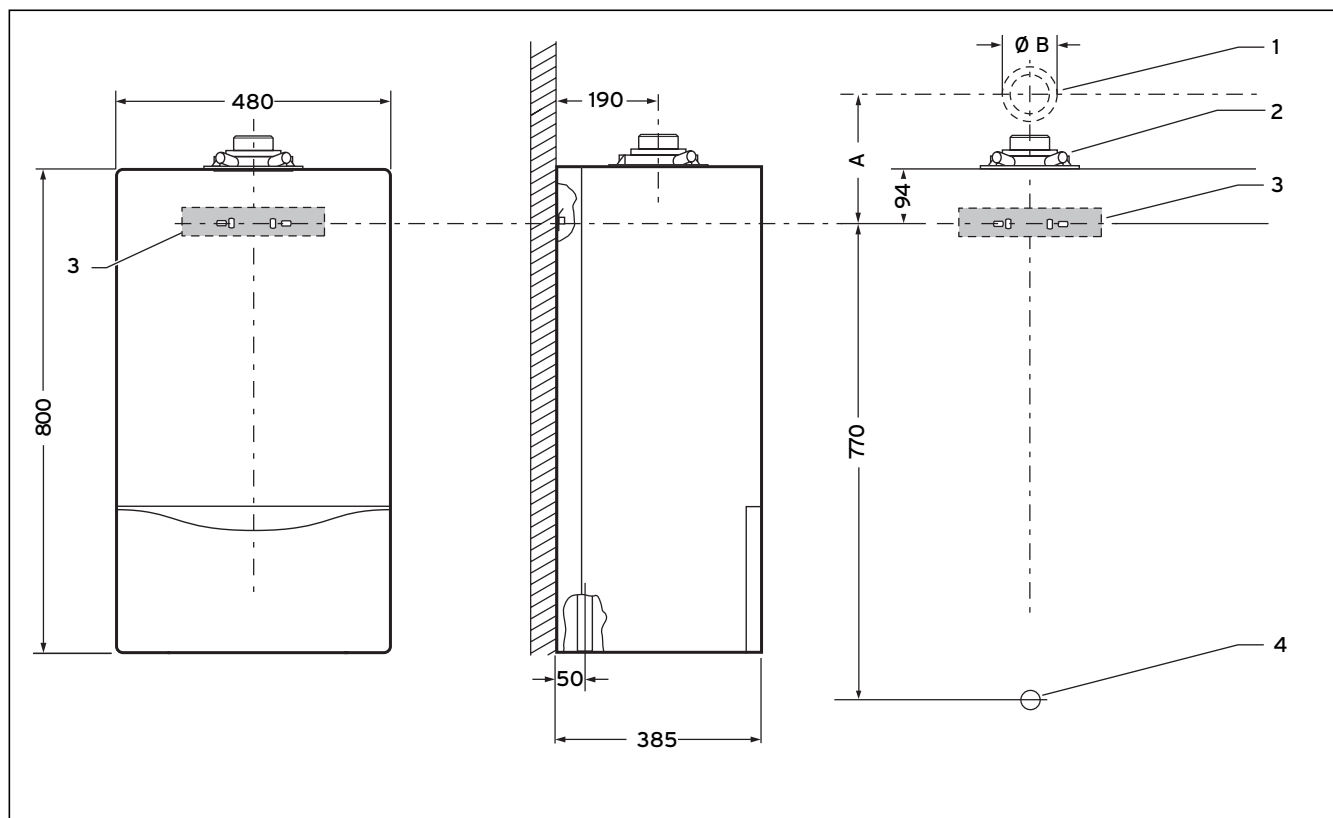


Fig. 3.2 Dimensiuni de montaj ecoTEC plus VU OE 466/4-5
(în mm)

Legendă

- 1 Conductă de trecere prin perete
- 2 Piesă de racord a instalației
- 3 Suportul aparatului
- 4 Racordul gazului

Cotă	60/100	80/125 cu cot 87°	80/125 cu teu de revizie
A	2351 ¹⁾	253	270

Tab. 3.2 Dimensiune de montaj A (în mm)

1) nu este valabilă pentru VU .. 356 și VU .. 466

3.3 ecoTEC plus VU OE 656/4-5

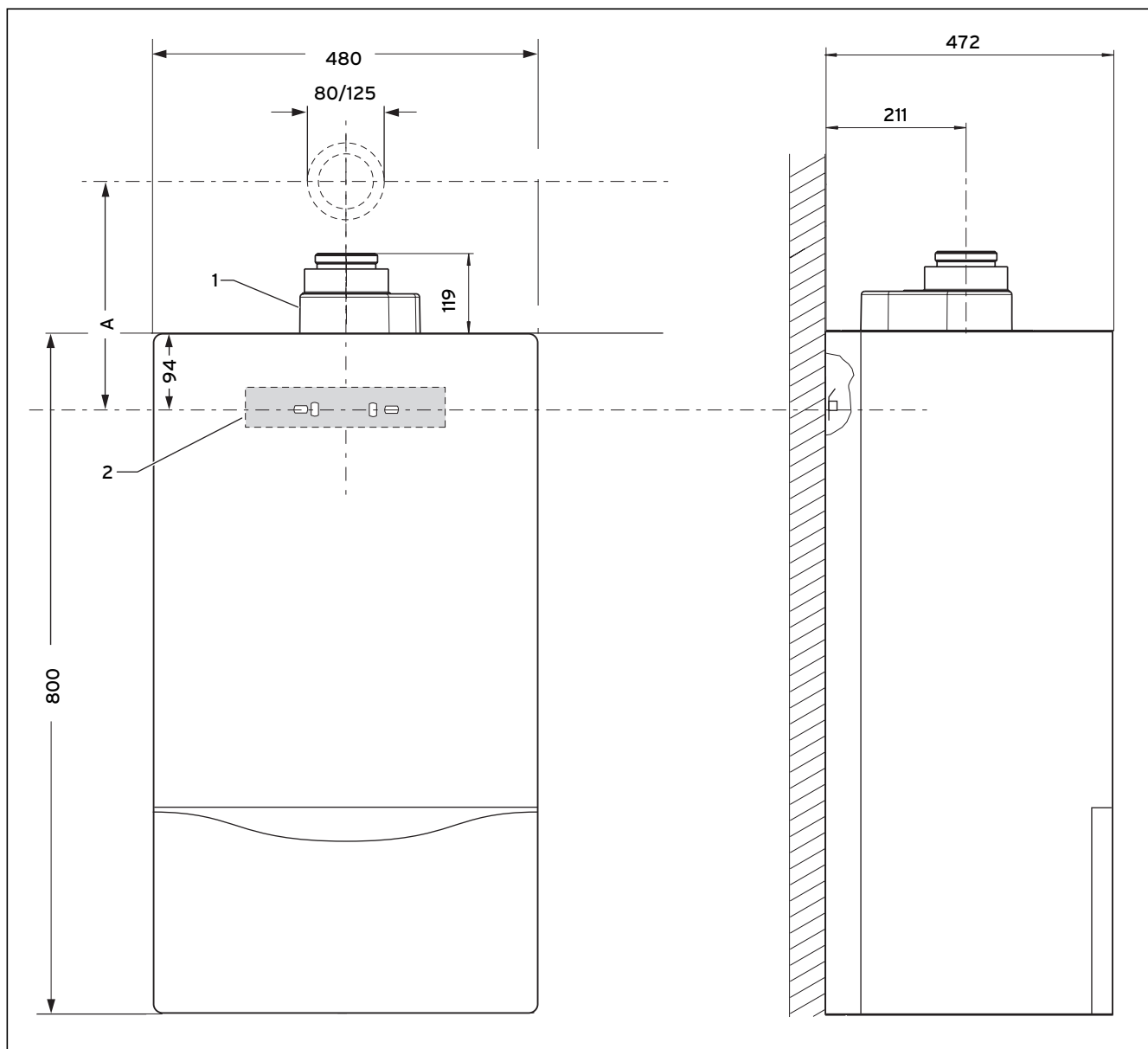


Fig. 3.3 Dimensiuni de montaj ecoTEC plus VU OE 656/4-5
(în mm)

Legendă

- 1 Piesă de racord a instalației
- 2 Suportul cazanului

Cotă	80/125 cu cot 87°	80/125 cu teu de revizie
A	297	314

Tab. 3.3 Dimensiune de montaj A (în mm)

3 Dimensiuni de montaj

3.4 Racordarea conductei pentru gaze arse

3.4.1 Exploatare dependentă de aerul din încăpere

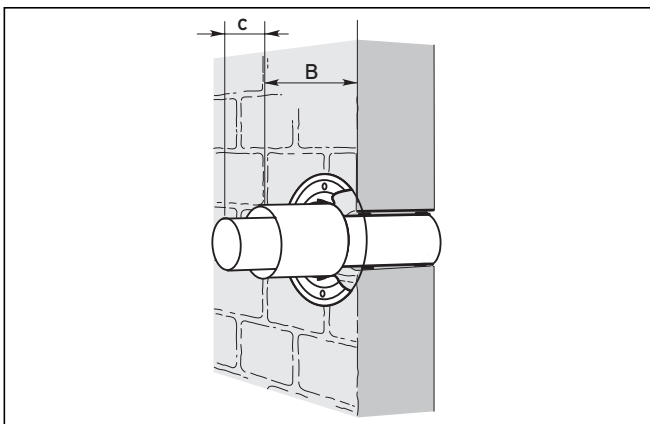


Fig. 3.4 Exploatare dependentă de aerul din încăpere

3.4.2 Exploatare independentă de aerul din încăpere

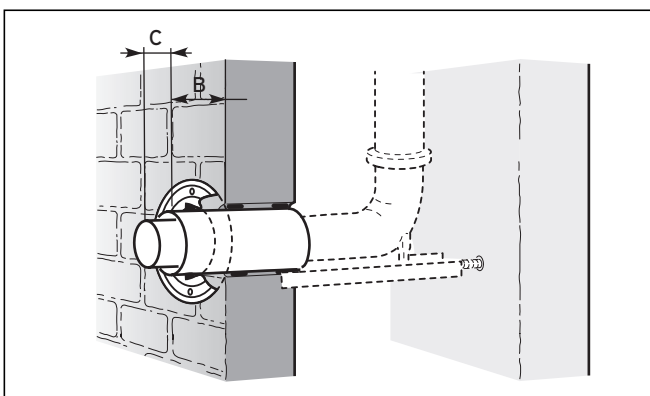


Fig. 3.5 Exploatare independentă de aerul din încăpere

Aparatul	Cotă	60/100	80/125 cu cot 87°	80/125 cu teu de revizie
ecoTEC plus (fără VU OE 466 și VU OE 656)	B	25	25	20
	C	13	25	25
ecoTEC plus VU OE 466/4-5	B	90	90	85
	C	13	25	25
ecoTEC plus VU OE 656/4-5	B	-	110	110
	C	-	25	25

Tab. 3.4 Dimensiunile de montaj la exploatarea dependentă și independentă de aerul din încăpere (în mm)

4 Înlocuirea piesei de racord a instalației

4.1 Piesă de racord a instalației Ø 80/125

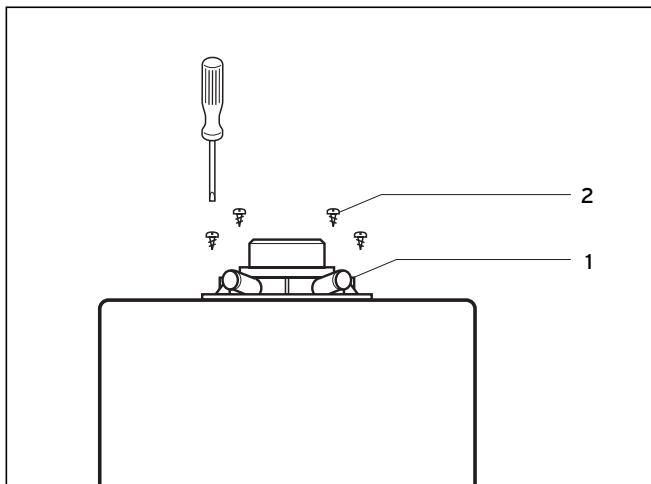


Fig. 4.1 Montajul piesei de racord a instalației

Instalațiile ce trebuie racordate la sistemul pentru aer/gaze arse 80/125, și care sunt echipate din fabrică cu piesă de racord Ø 60/100, trebuie modificate.

- Slăbiți cele patru șuruburi (2) și scoateți piesa de racord a instalației (1).
- Așezați de sus capătul piesei de racord 80/125 (Art-Nr. 303 926) pe mufa rezervorului de colectare a gazelor arse.
- Apăsați în jos piesa de racord a instalației, până când gulerul se fixează pe camera de vid.
- Înșurubați din nou șuruburile de fixare (2).



Atenție!

Garniturile de etanșare sunt sensibile la acțiunea unsoarelor pe bază de uleiuri minerale. Din această cauză, garniturile de etanșare nu trebuie unse. La nevoie, pentru ușurarea montajului folosiți doar apă. În cazul ignorării acestor instrucțiuni etanșeitarea poate avea de suferit, ceea ce poate cauza scurgeri de gaze arse.

5 Sistem concentric Ø 60/100

5 Sistem concentric Ø 60/100

5.1 Prezentarea produselor



303 900 = Conductă verticală pentru trecere prin acoperiș (neagră, RAL 9005)

303 901 = Conductă verticală pentru trecere prin acoperiș (roșie, RAL 8023)







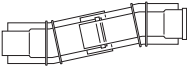
303 933 = Conductă orizontală pentru trecere prin perete/acoperiș



303 920 = Racord concentric la conducta pentru gaze arse; Fixare în cămin









Elemente	Nr. art.	303 900 303 901	303 933	303 920
Piese prelungitoare (polipropilenă), concentrice 0,5 m - Ø 60/100	303 902	X	X	X
Piese prelungitoare (polipropilenă), concentrice 1,0 m - Ø 60/100	303 903	X	X	X
Piese prelungitoare (polipropilenă), concentrice 2,0 m - Ø 60/100	303 905	X	X	X
Coturi (polipropilenă), concentrice (2 bucăți) 45° - Ø 60/100	303 911	X	X	X
Cot (polipropilenă), concentric 87° - Ø 60/100	303 910	X	X	X
Coliere de prindere a țevilor Ø 100, 200 mm (5 bucăți),	303 921	X	X	X
Coliere de prindere a țevilor Ø 100, 140 mm (5 bucăți)	303 821	X	X	X
Orificiu pentru curățare (polipropilenă) Ø 60/100, 0,25 m	303 918	X	X	X
Separator (polipropilenă) Ø 60/100	303 915	X	X	X
Cot - 87° (polipropilenă) cu orificiu pentru curățare - Ø 60/100 (pentru exploatare (in)dependentă de aerul din încăpere)	303 916	X	X	X
Capac cu orificiu pentru aspirarea aerului (pentru exploatare dependentă de aerul din încăpere)	303 924			X
Țiglă pentru acoperiș înclinat	009 076 (neagră) 300 850 (roșie)	X		
Guler pentru acoperiș plat	009 056	X		
Adaptor pentru sistem Klöber	009 058 (negru) 009 080 (roșu)	X		
Piesă prelungitoare peste acoperiș (fără imagine)	303 002 (neagră) 303 003 (roșie)	X		

Tab. 5.1 Prezentarea produselor

Elemente	Nr. art.	303 900 303 901	303 922	303 920
Grilaj de protecție 	300 712		X	
Cutie de trecere prin perete (fără imagine)	303 840		X	
Grilaj de reținere a gheții conductă verticală pentru trecere prin acoperiș 	303 096 (negru)	X		
Grilaj de reținere a gheții conductă orizontală pentru trecere prin acoperiș 	300 865		X	
Prelungitor telescopic (polipropilenă) 0,5 m - 0,8 m Ø 60/100 	303 906	X	X	X
Piesă de îmbinare mobilă 	303 919	X		


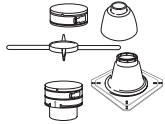







Tab. 5.1 Prezentarea produselor (continuare)

 **Indicație!**
La fiecare 1 m de conductă instalată folosiți 1 colier (Art-Nr. 303 921).

Elemente	Nr. art.	303 920
Piese prelungitoare, conductă pentru gaze arse (polipropilenă) - 0,5 m - Ø 80 	303 252	X
Piese prelungitoare, conductă pentru gaze arse (polipropilenă) - 1,0 m - Ø 80 	303 253	X
Piese prelungitoare, conductă pentru gaze arse (polipropilenă) - 2,0 m - Ø 80 	303 255	X
Piese prelungitoare, conductă pentru gaze arse (polipropilenă) - 0,25 m - Ø 80 cu orificiu pentru curățare 	303 256	X
Coturi, conductă pentru gaze arse (polipropilenă) - 15° - Ø 80 	303 257	X
Coturi, conductă pentru gaze arse (polipropilenă) - 30° - Ø 80 	303 258	X
Coturi, conductă pentru gaze arse (polipropilenă) - 45° - Ø 80 	303 259	X
Distanțier - Ø 80 (7 bucăți) 	009 494	X

Tab. 5.1 Prezentarea produselor (continuare)

5 Sistem concentric Ø 60/100

Elemente	Nr. art.	303 920 
Set 1: Elemente de bază pentru conducta flexibilă pentru gaze arse (polipropilenă) 	303 510	X
Set 2: Element pentru curățare (polipropilenă) (teu) pentru conducta flexibilă pentru gaze arse 	303 511	X
Set 3: Piesă de legătură (polipropilenă), 0,13 m pentru conducta flexibilă pentru gaze arse 	303 512	X
Set 4: Piesă auxiliară pentru montajul conductei pentru gaze arse 	303 513	X
Set 5: 15 m conductă flexibilă pentru gaze arse (polipropilenă) și 7 distanțiere 	303 514	X
Piesă de supraînălțare cămin din material plastic (polipropilenă) pentru cămin 	303 963	X
Piesă de supraînălțare cămin din oțel special DN 80 	0020021007	X
Capăt de conductă din oțel special, DN 80, 1 m 	0020025741	X

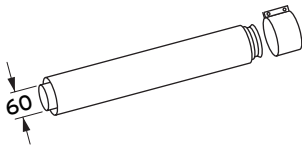
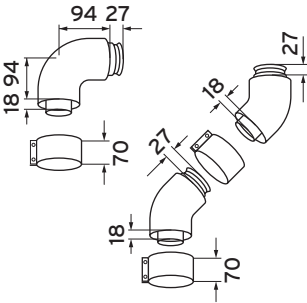
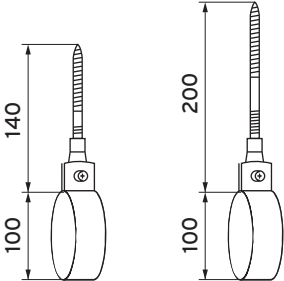
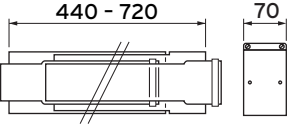
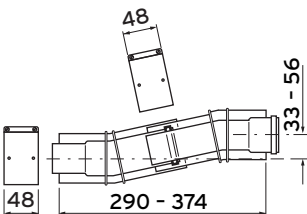
Tab. 5.1 Prezentarea produselor (continuare)



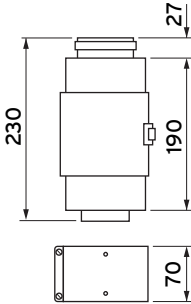
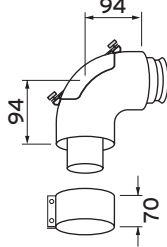
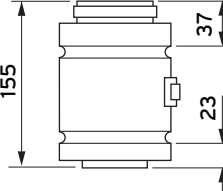
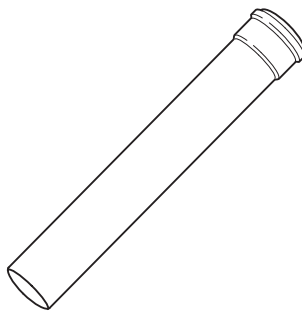
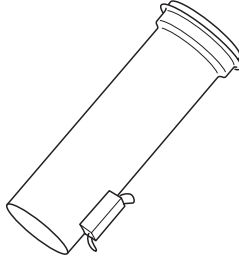
Indicație!

Pentru racordarea instalației folosiți un colier de 40 mm (se găsește în set).

Descrierea elementelor

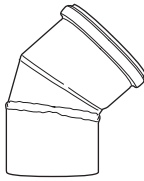
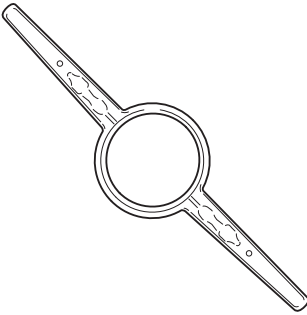
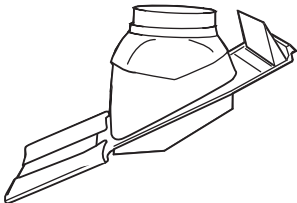
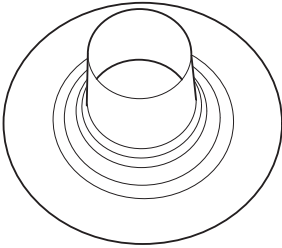
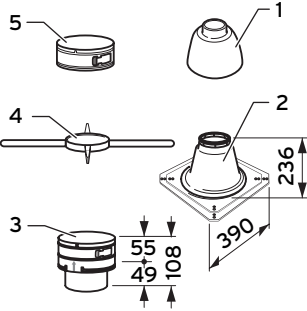
Elemente Ø 60/100	Descriere
	Piese prelungitoare (polipropilenă) 0,5 m: Nr. art. 303 902 1,0 m: Nr. art. 303 903 2,0 m: Nr. art. 303 905
	Coturi (polipropilenă) 87°: Nr. art. 303 910 45°: Art.-Nr. 303 911 (2 bucăți) Atenție! Pentru executarea racordului la instalație folosiți un colier de 40 mm. Seturile și conductele verticale pentru trecere prin acoperiș conțin coliere de 40 mm.
	Coliere de prindere a țevilor Ø 100 Art.-Nr. 303 821 (140 mm) 5 bucăți Art.-Nr. 303 921 (200 mm) 5 bucăți Indicație! Pentru susținerea conductelor. Folosiți un colier la fiecare piesă prelungitoare.
	Prelungitor telescopic (polipropilenă) 0,5 - 0,8 m: Nr. art. 303 906
	Piesă de îmbinare mobilă Nr. art. 303 919

Tab. 5.2 Elemente 60/100

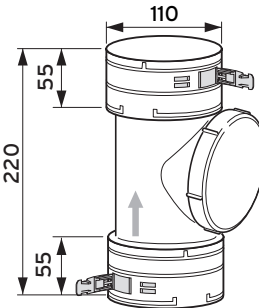
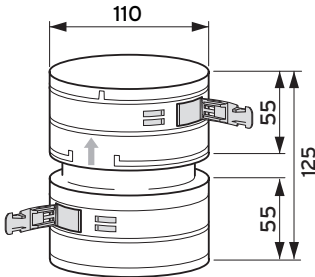
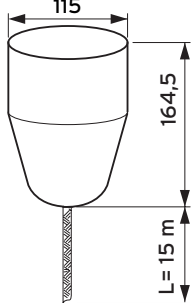
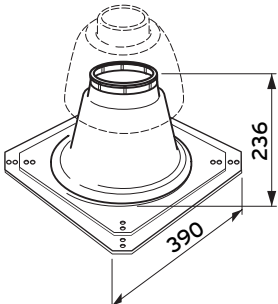
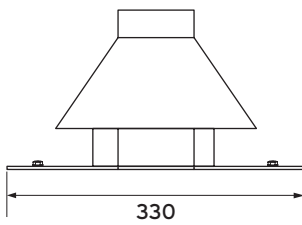
Elemente Ø 60/100	Descriere
	Orificiu pentru curățare (polipropilenă) Nr. art. 303 918
	Coturi - 87° (polipropilenă) cu orificii pentru curățare Nr. art. 303 916 Atenție! Aveți grijă neapărat la poziția de montaj, precum este prezentat în capitolul 5.12.4. Pentru executarea racordului la instalație folosiți un colier de 40 mm. Seturile și conductele verticale pentru trecere prin acoperiș conțin coliere de 40 mm.
	Separator (polipropilenă) Nr. art. 303 915
	Piese prelungitoare, conductă pentru gaze arse (polipropilenă) 0,5 m: Nr. art. 303 252 1,0 m: Nr. art. 303 253 2,0 m: Nr. art. 303 255
	Piese prelungitoare, conductă pentru gaze arse (polipropilenă) Ø 80 0,25 m, cu orificiu pentru curățare Art.-Nr. 303 256

Tab. 5.2 Elemente 60/100 (continuare)

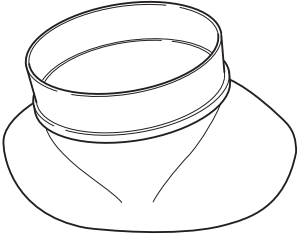
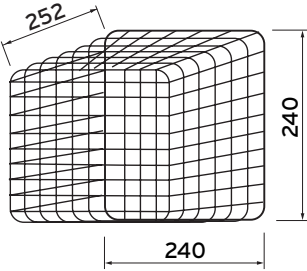
5 Sistem concentric Ø 60/100

Elemente Ø 60/100	Descriere
	Cot, conductă pentru gaze arse (polipropilenă) Ø 80 - 15°: Nr. art. 303 257 - 30°: Nr. art. 303 258 - 45°: Nr. art. 303 259
	Distanțier - Ø 80 (7 bucăți) Nr. art. 009 494
	Țigla pentru acoperiș înclinat Art.-Nr. 009 076 (neagră) Art.-Nr. 300 850 (roșie)
	Guler pentru acoperiș plat Nr. art. 009 056
	Elemente de bază pentru conducta flexibilă pentru gaze arse (polipropilenă) Nr. art. 303 510 1 Piesă de supraînălțare cămin (capac) 2 Piesă de supraînălțare cămin (picior) 3 Element de introducere 4 Cruce de montaj 5 Inel de racord

Tab. 5.2 Elemente 60/100 (continuare)

Elemente Ø 60/100	Descriere
	Set 2: Element pentru curățare (polipropilenă) DN 80 (teu) pentru conducta flexibilă pentru gaze arse Nr. art. 303 511
	Set 3: Piesă de legătură (polipropilenă), DN 80, 0,13 m pentru conducta flexibilă pentru gaze arse Nr. art. 303 512
	Set 4: Piesă auxiliară pentru montajul conductei flexibile pentru gaze arse, DN 80 Nr. art. 303 513
	Piesă de supraînălțare cămin din material plastic (polipropilenă) Nr. art. 303 963
	Piesă de supraînălțare cămin din oțel special Nr. art. 0020021007

Tab. 5.2 Elemente 60/100 (continuare)

Elemente Ø 60/100	Descriere
	<p>Adaptor pentru sistem Klöber Art.-Nr. 009 058 (negru) Art.-Nr. 009 080 (roșu)</p>
	<p>Grilaj de protecție Nr. art. 300 712</p> <p>Atenție! Necesară dacă conducta de aer/ gaze arse se găsește pe căi accesibile și la o înălțime mai mică decât 2 m.</p>

Tab. 5.2 Elemente 60/100 (continuare)

5.2 Lungimile maxime admise ale conductelor

Elemente	Nr. art.		ecoTEC plus	
			VU OE 306/3-5 VUV OE 346/3-5	VU OE 376/3-5
Conductă verticală pentru trecere prin acoperiș	303 900 303 901	Lungimea maximă admisă a conductei concentrice	12,0 m	8,0 m
			Din care întotdeauna max. 5,0 m în zona rece. În cazul în care sunt devieri în instalația pentru gaze arse, lungimile maxime ale conductelor se reduc precum urmează: - la o deviere de 87°, cu 1,0 m - la o deviere de 45°cu 0,5 m	
Conductă orizontală pentru trecere prin perete/acoperiș	303 922 303 933 303 936	Lungimea maximă admisă a conductei concentrice	8,0 m plus 1 cot 87°	5,5 m plus 1 cot 87°
			Din care întotdeauna max. 5,0 m în zona rece. În cazul în care sunt devieri în instalația pentru gaze arse, lungimile maxime ale conductelor se reduc precum urmează: - la o deviere de 87°, cu 1,0 m - la o deviere de 45°cu 0,5 m	
Racord concentric la conducta pentru gaze arse DN 80 (rigid) în cămin la o secțiune transversală a căminului de cel puțin - rotund: 140 mm - angular: 120 x 120 mm DN 80 (flexibil) în cămin la o secțiune transversală a căminului de cel puțin - rotund: 160 mm - angular: 140 x 140 mm dependent de aerul din încăpere	303 920	Lungimea maximă admisă a conductei concentrice (componentă orizontală) lungime maximă a conductei DN 80 în cămin	3,0 m plus 3 coturi 87° și cot de susținere	3,0 m plus 3 coturi 87° și cot de susținere
			30,0 m	30,0 m
			Din care întotdeauna max. 5,0 m în zona rece. În cazul în care sunt devieri în instalația pentru gaze arse, lungimile maxime ale conductelor se reduc precum urmează: - la o deviere de 87°, cu 1,0 m - la o deviere de 45°cu 0,5 m	
Racord concentric la conducta pentru gaze arse DN 80 (rigid sau flexibil) în cămin la o secțiune transversală de cel puțin: - rotund: 130 mm - angular: 120 x 120 mm independent de aerul din încăpere	303 920	Lungimea maximă admisă a conductei concentrice (componentă orizontală) lungime maximă a conductei DN 80 în cămin	2,0 m plus 3x87° coturi și cot de susținere	2,0 m plus 3x87° coturi și cot de susținere
			10,0 m	6,0 m
			Din care întotdeauna max. 5,0 m în zona rece. În cazul în care sunt devieri în instalația pentru gaze arse, lungimile maxime ale conductelor se reduc precum urmează: - la o deviere de 87°, cu 1,0 m - la o deviere de 45°cu 0,5 m	

Tab. 5.3 Lungimile maxime ale conductelor ecoTEC plus



Indicație!

La căminele cu diametrul între 113 mm și 120 mm, respectiv cu lungimile laturilor între 100 mm și 110 mm nu folosiți distanțiere.

Elemente	Nr. art.		ecoTEC plus	
			VU OE 306/3-5 VUV OE 346/3-5	VU OE 376/3-5
Racord concentric la conducta pentru gaze arse DN 80 (rigid sau flexibil) în cămin la o secțiune transversală a căminului de cel puțin - rotund: 120 mm - angular: 110 x 110 mm independent de aerul din încăpere	303 920	Lungimea maximă admisă a conductei concentrice (componentă orizontală) lungime maximă a conductei DN 80 în cămin	nu este posibil	nu este posibil
			Din care întotdeauna max. 5,0 m în zona rece. În cazul în care sunt devieri în instalația pentru gaze arse, lungimile maxime ale conductelor se reduc precum urmează: - la o deviere de 87°, cu 1,0 m - la o deviere de 45°cu 0,5 m	
Racord concentric la conducta pentru gaze arse DN 80 (rigid sau flexibil) în cămin la o secțiune transversală de cel puțin: - rotund: 113 mm - angular: 100 x 100 mm independent de aerul din încăpere	303 920	Lungimea maximă admisă a conductei concentrice (componentă orizontală) lungime maximă a conductei DN 80 în cămin (nu este valabil pentru conductele flexibile pentru gaze arse Art.-Nr. 303 514)	nu este posibil	nu este posibil
			Din care întotdeauna max. 5,0 m în zona rece. În cazul în care sunt devieri în instalația pentru gaze arse, lungimile maxime ale conductelor se reduc precum urmează: - la o deviere de 87°, cu 1,0 m - la o deviere de 45°cu 0,5 m	

Tab. 5.3 Lungimile maxime ale conductelor ecoTEC plus (continuare)



Indicație!

La căminele cu diametrul între 113 mm și 120 mm, respectiv cu lungimile laturilor între 100 mm și 110 mm nu folosiți distanțiere.

5.3 Montarea separatorului

Separatorul servește la montarea simplă și la separarea mai ușoară a conductei de aer/gaze arse de instalație.

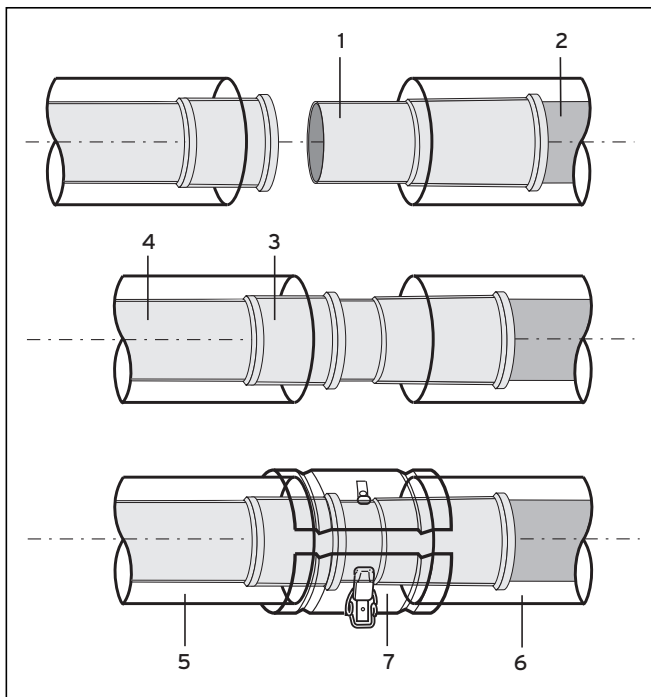


Fig. 5.1 Montarea separatorului

- Împingeți separatorul (1) până la opritorul de pe conducta pentru gaze arse (2).
- Trageți înapoi separatorul (1) de pe conducta pentru gaze arse (2), până când capătul de conectare al separatorului se fixează în mufa (3) conductei pentru gaze arse (4).
- Racordați conductele de aer (5 și 6) cu ajutorul colierului (7).

5.4 Montarea conductei verticale pentru trecere prin acoperiș



Indicație!
Aveți grijă la dimensiunile de montaj, vezi capitolul 3.

Indicație!
Aveți grijă la lungimile maxime ale conductelor, vezi capitolul 5.2.

5.4.1 Setul de livrare

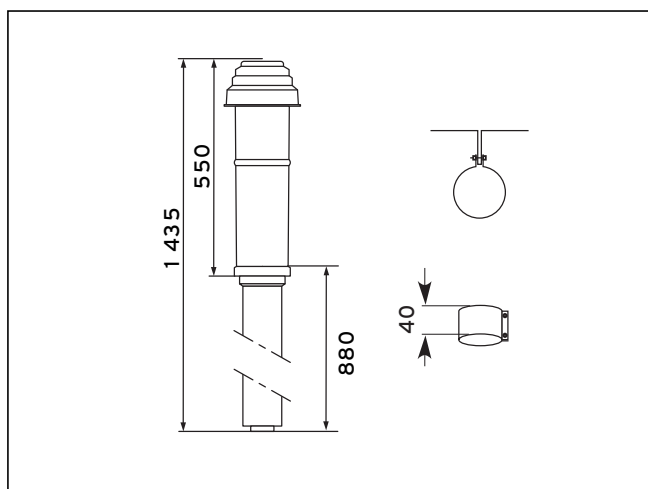


Fig. 5.2 Setul de livrare Art.-Nr. 303 900, negru și Art.-Nr. 303 901, roșu

Setul (Art.-Nr. 303 900, negru, Art.-Nr. 303 901, roșu) conține:

- Conductă verticală pentru trecere prin acoperiș
- Colier 40 mm
- Colier de fixare



Indicație!
Pentru elementele conductei de aer/gaze arse vezi capitolul 5.1.

5.4.2 Montare prin acoperișuri înclinate

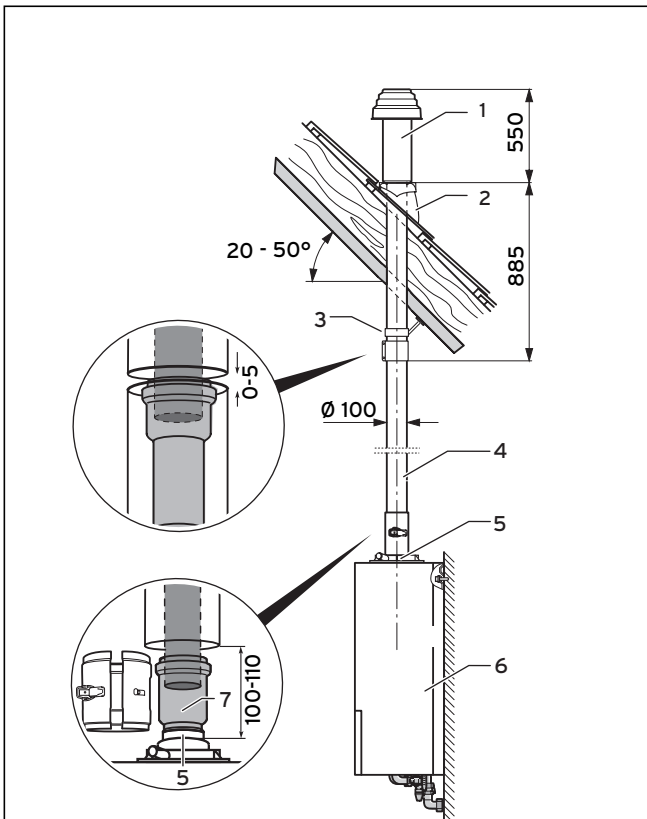


Fig. 5.3 Montajul instalației și a conductei de trecere la acoperișul înclinat

- Stabiliți locul de montare al conductei de trecere prin acoperiș.
- Așezați țigla (2).
- Introduceți de sus conducta de trecere (1) prin țigla, astfel ca aceasta să se fixeze.
- Ajustați conducta de trecere în poziție verticală, și cu ajutorul unui colier (3) fixați-o la construcția acoperișului.
- Montați instalația (6) (vezi instrucțiunile de montaj ale instalației).
- Împingeți până la opritor separatorul (7) cu mufă peste piesa prelungitoare (4).
- Racordați conducta de trecere (1) la piesa prelungitoare (4).
- Racordați separatorul (7) la piesa de racord a instalației (5). El servește pentru separarea mai ușoară a conductei de aer/gaze arse de instalație.
- Montați colierul separatorului.

Indicație!

În cazul în care nu utilizați separator (7), colierul de 40 mm trebuie întotdeauna folosit direct pe conducta instalației.

- La toate punctele de racord ale conductelor de aer folosiți coliere, precum se arată în capitolul 5.12.

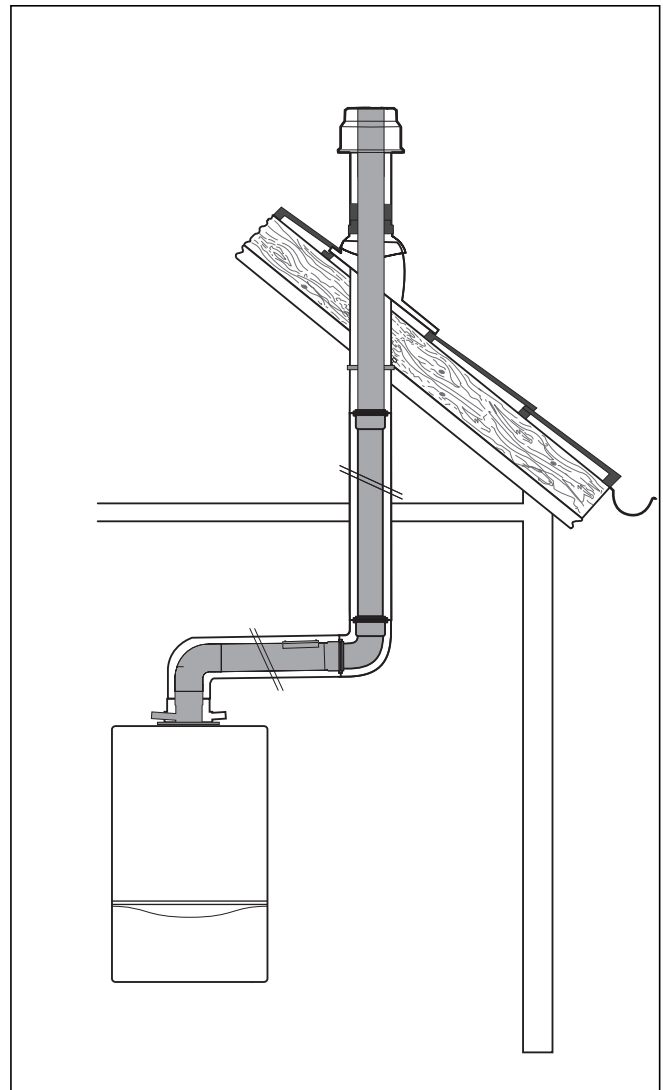


Fig. 5.4 Exemplu de montaj la conducta verticală pentru trecere prin acoperiș, dacă există orificii pentru curățare

Indicație!

Montarea pieselor prelungitoare și a coturilor este descrisă în capitolul 5.11.



Atenție!

Piesele prelungitoare împreună cu colierele trebuie fixate pe tavan sau pe perete, pentru a împiedica desprinderea conductei pentru gaze arse. Folosiți la fiecare piesă prelungitoare câte 1 colier.

5.4.3 Montare prin acoperișuri plane

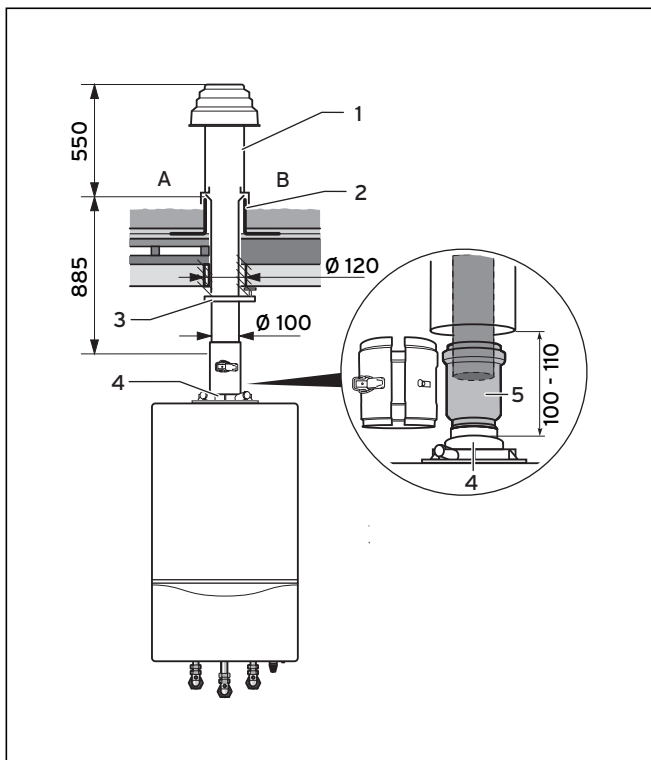


Fig. 5.5 Exemplu de montaj la conducta verticală pentru trecere prin acoperiș, dacă există separator

Legendă

- A Acoperiș izolat cu aer
- B Acoperiș neizolat

- Stabiliți locul de montare al conductei de trecere (pentru dimensiunile de montaj vezi capitolul 3).
- Montați gulerul pentru acoperișul plat (2).
- Fixați bine gulerul acoperișului plat



Atenție!
Acordați atenție directivelor referitoare la planificarea și executarea acoperișelor izolate.

- Introduceți de sus conducta de trecere (1) prin gulerul acoperișului plat (2), astfel ca acesta să se fixeze.
- Ajustați conducta de trecere în poziție verticală, și cu ajutorul unui colier (3) fixați-o la construcția acoperișului.
- Montați instalația (vezi instrucțiunile de montaj ale instalației).
- Împingeți până la opritor separatorul (5) cu mufă peste conducta de trecere. Separatorul servește pentru separarea mai ușoară a conductei de aer/gaze arse de instalație.
- Racordați separatorul (5) la piesa de racord a instalației (4).
- Montați colierul separatorului.



Indicație!
În cazul în care nu utilizați separator (5), colierul de 40 mm trebuie întotdeauna folosit direct pe conducta instalației.

- La toate punctele de racord ale conductelor de aer folosiți coliere, precum se arată în capitolul 5.11.



Indicație!
Montarea pieselor prelungitoare și a coturilor este descrisă în capitolul 5.12.



Atenție!
Piese prelungitoare împreună cu colierele trebuie fixate pe tavan sau pe perete, pentru a împiedica desprinderea conductei pentru gaze arse. Folosiți la fiecare piesă prelungitoare câte 1 colier.

5.5 Montarea conductei orizontale pentru trecere prin perete/acoperiș (Art.-Nr. 303 922)



Indicație!
Aveți grijă la dimensiunile de montaj, vezi capitolul 3.

Indicație!

Pentru elementele conductei de aer/gaze arse vezi capitolul 5.1.

Indicație!

Aveți grijă la lungimile maxime ale conductelor, vezi capitolul 5.2.

5.5.1 Setul de livrare

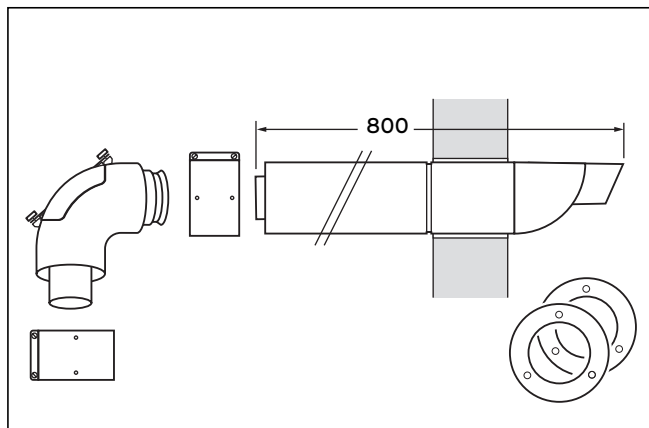


Fig. 5.6 Setul de livrare Art.-Nr. 303 922

Setul (Art.-Nr. 303 922) conține:

- Conductă orizontală pentru trecere prin perete/acoperiș
- Cot 87°
- 2 coliere de 40 mm
- 2 rozete de perete Ø 100

**Atenție!**

Aveți grijă ca înclinația dinspre interior să fie de 3° (3° corespund unei deviații de aproximativ. 50 mm/metru de conductă), pentru ca garniturile de etanșare să nu se deterioreze datorită condensului reținut.

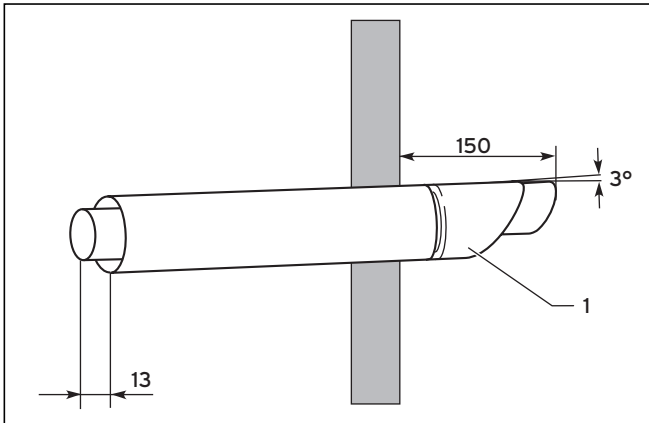
5.5.2 Montarea conductei pentru trecere prin perete

Fig. 5.7 Montarea conductei pentru trecere prin perete

- Stabiliți locul de montare al conductei de aer/gaze arse (pentru dimensiunile de montaj vezi capitolul 3).

**Indicație!**

Aveți grijă la distanțele ce trebuie respectate (de exemplu față de ferestre).

- Executați o gaură cu diametrul de 125 mm (în cazul montării din exterior diametrul trebuie să fie de 110 mm).
- Treceți conducta de aer/gaze arse (1) cu rozeta de perete flexibilă prin perete, și trageți-l până când rozeta exterioră se fixează lipită de peretele exterior.

**Atenție!**

Dinspre interior fixați înclinația conductei de evacuare la o valoare de 3°, pentru ca garniturile de etanșare să nu se deterioreze datorită retenției condensului. Aveți grijă, conducta de aer/gaze arse (1) trebuie să fie centrată în gaura executată în perete.

- Fixați conducta de aer/gaze arse cu mortar, și lăsați mortarul să se întărească.
- Montați rozeta de perete pe partea interioară a peretelui.

**Indicație!**

În cazul în care montajul se execută la o sursă de lumină, datorită insectelor atrase de lumină gura conductei se poate murdări foarte tare. Executantul montajului trebuie sfătuit să curețe gura conductei cu regularitate.

5.5.3 Montarea conductei de trecere prin acoperiș**Indicație!**

Luați în considerare instrucțiunile indicațiile privind respectarea distanțelor față de ferestre sau orificii de aerisire.

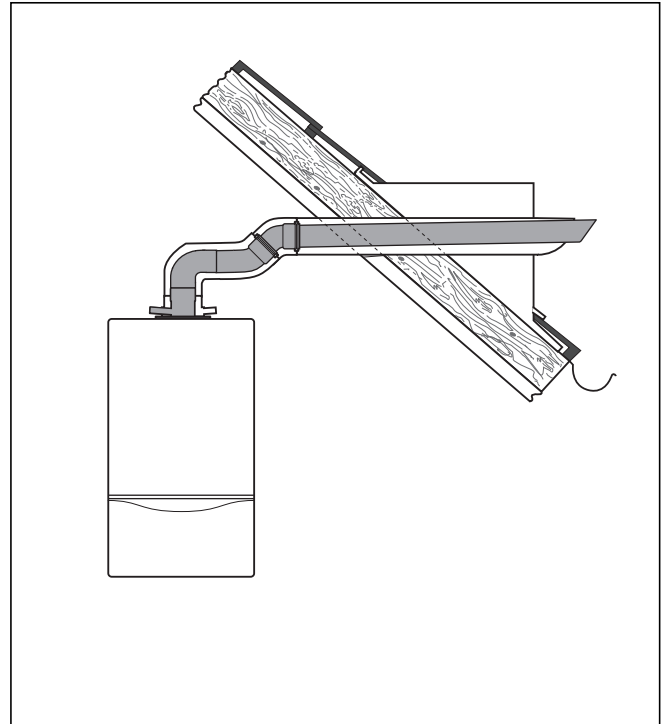


Fig. 5.8 Exemplu de montaj la conducta orizontală pentru trecere prin perete/acoperiș

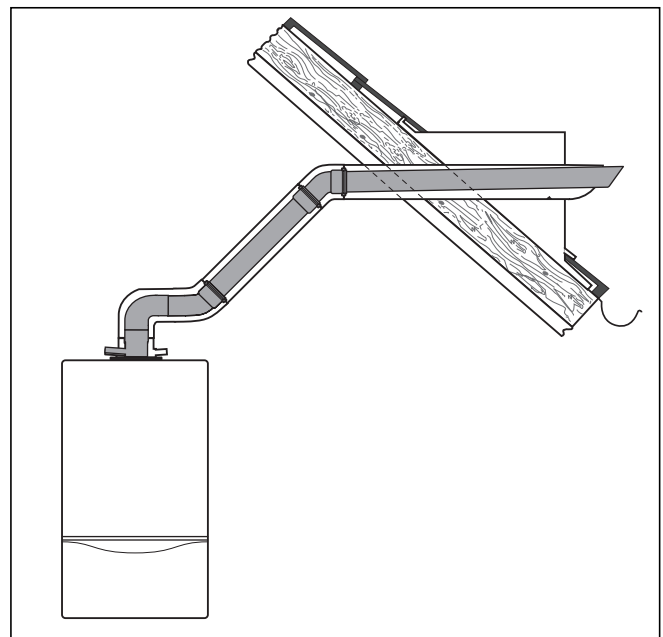


Fig. 5.9 Exemplu de montaj la conducta orizontală pentru trecere prin perete / acoperiș

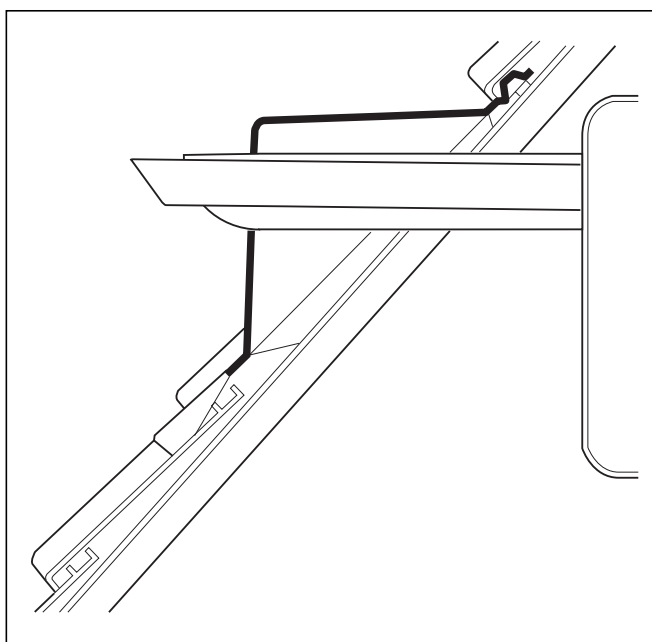


Fig. 5.10 Exemplu de montaj la conducta orizontală pentru trecere prin acoperiș (lucarnă)

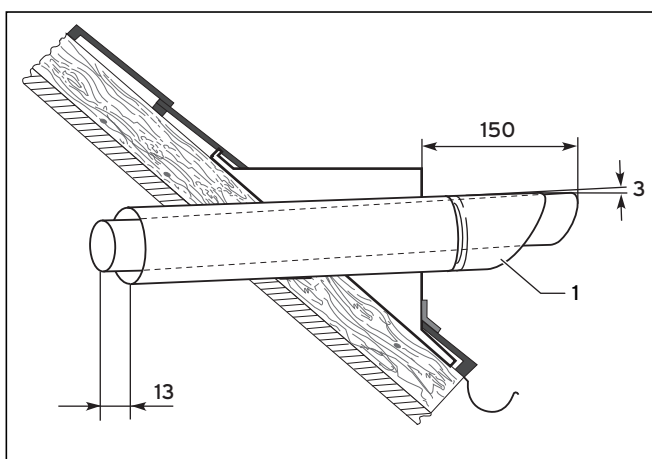


Fig. 5.11 Montarea conducerii orizontale pentru trecere prin acoperiș

- Pentru montarea conducerii orizontale pentru trecere prin acoperiș executați o lucarnă.
Dimensiunile minime ale lucarnei:
 - Înălțime: 300 mm
 - Lățime: 300 mm.
- Introduceți conducta pentru aer/gaze arse (1) fără rozeta exterioară în lucarnă.

5.5.4 Instalare directă

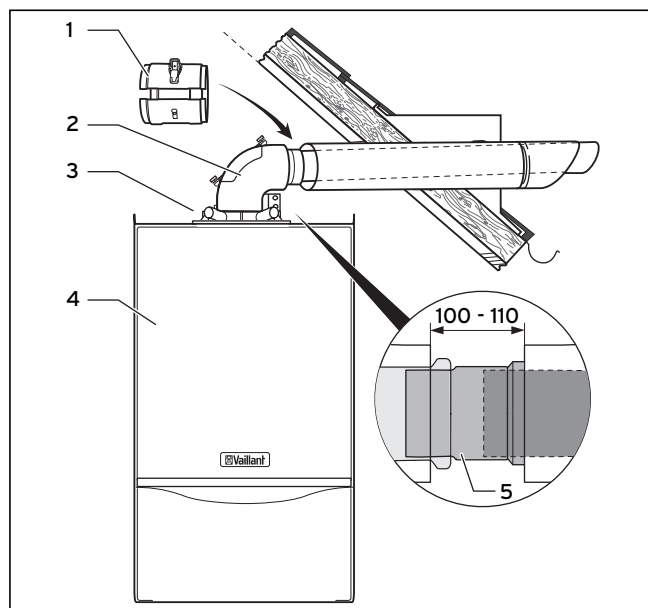


Fig. 5.12 Instalare directă

- Montați instalația (4), vezi instrucțiunile de montaj ale instalației.
- Împingeți până la opritor separatorul (5) cu mufă peste conducta de trecere prin perete/acoperiș.
- Racordați cotul de 87°(2) la piesa de racord a instalației (3).



Atenție!

Aveți grijă neapărat la poziția de montaj, precum este prezentat în capitolul 5.11.4. O poziție de montaj incorectă face posibilă ieșirea condensului la capacul pentru curățare, și poate avea ca o consecință defecte datorate coroziunii.

- Racordați separatorul la cotul de 87°.



Indicație!

Acest loc va servi ulterior ca loc de joncțiune.

- Montați colierul separatorului (1).
- La toate punctele de racord ale conductelor de aer folosiți coliere, precum se arată în capitolul 5.12.

5.5.5 Instalare îndepărtată

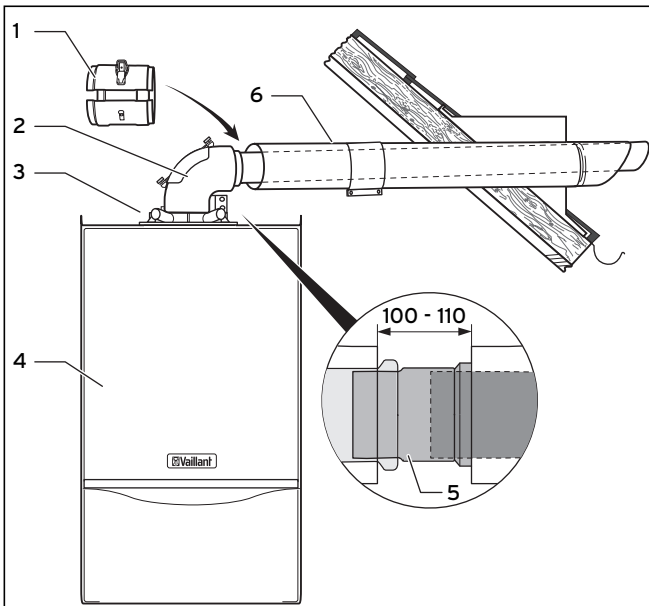


Fig. 5.13 Instalare îndepărtată

- Montați instalația (4) (vezi instrucțiunile de montaj ale instalației).
- Racordați cotul de 87°(2) la piesa de racord a instalației (3).



Atenție!

Aveți grijă neapărat la poziția de montaj, precum este prezentat în capitolul 5.11.4. O poziție de montaj incorectă face posibilă ieșirea condensului la capacul pentru curățare, și poate avea ca o consecință defecte datorate coroziunii.

- Consultați-vă cu hornarul despre necesitatea unei orificii pentru curățare suplimentare.
- Împingeți până la opritor separatorul (5) cu mufă peste piesele prelungitoare necesare (6).
- Monați piesele prelungitoare și racordați separatorul la cotul de 87°.



Indicație!

Acest loc va servi ulterior ca loc de joncțiune.

- Montați colierul separatorului (1).
- La toate punctele de racord ale conductelor de aer folosiți coliere, precum se arată în capitolul 5.12.



Indicație!

Montarea pieselor prelungitoare și a coturilor este descrisă în capitolul 5.11.



Atenție!

Piesele prelungitoare împreună cu colierele trebuie fixate pe tavan sau pe perete, pentru a împiedica desprinderea conductei pentru gaze arse. Folosiți la fiecare piesă prelungitoare câte 1 colier.

5.6 Montarea conductei orizontale pentru trecere prin perete/acoperiș (Art.-Nr. 303 933)

5.6.1 Setul de livrare

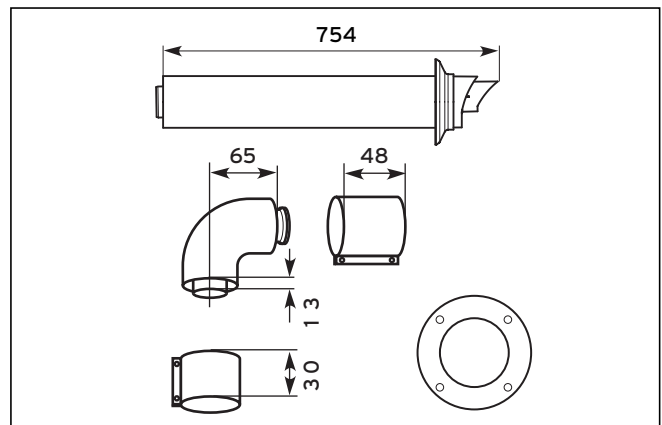


Fig. 5.14 Setul de livrare Art.-Nr. 303 933

Setul (Art.-Nr. 303 933) conține:

- Conductă orizontală pentru trecere prin perete/acoperiș
- Cot 87°
- 1 colier de 30 mm
- 1 colier de 48 mm
- 2 rozete de perete Ø 100



Indicație!

Aveți grijă la dimensiunile de montaj, vezi capitolul 3.

Indicație!

Pentru elementele conductei de aer/gaze arse vezi capitolul 5.1.

Indicație!

Aveți grijă la lungimile maxime ale conductelor, vezi capitolul 5.2.



Atenție!

Aveți grijă ca înclinația dinspre interior să fie de 3° (3° corespund unei deviații de aproximativ. 50 mm/metru de conductă), pentru ca garniturile de etanșare să nu se deterioreze datorită condensului reținut.

5.6.2 Exemplu de montaj

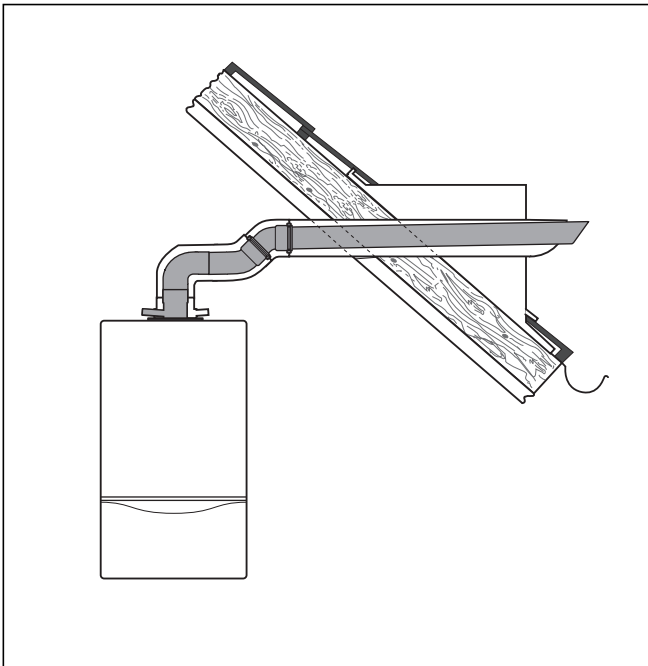


Fig. 5.15 Exemplu de montaj la conducta orizontală pentru trecere prin perete/acoperiș

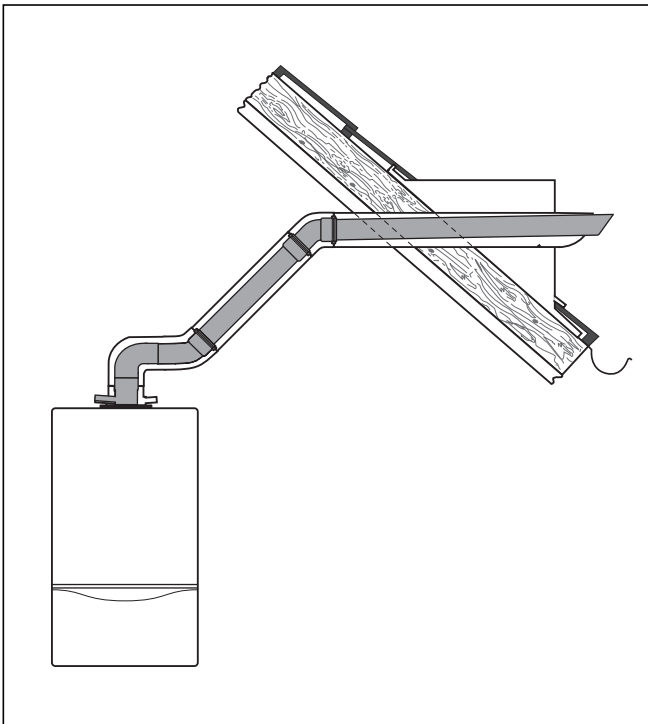


Fig. 5.16 Exemplu de montaj la conducta orizontală pentru trecere prin perete/acoperiș

5.6.3 Montarea conductei pentru trecere prin acoperiș

 **Indicație!**
Aveți grijă la instrucțiunile privind menținerea distanței față de ferestre sau orificii de aerisire.

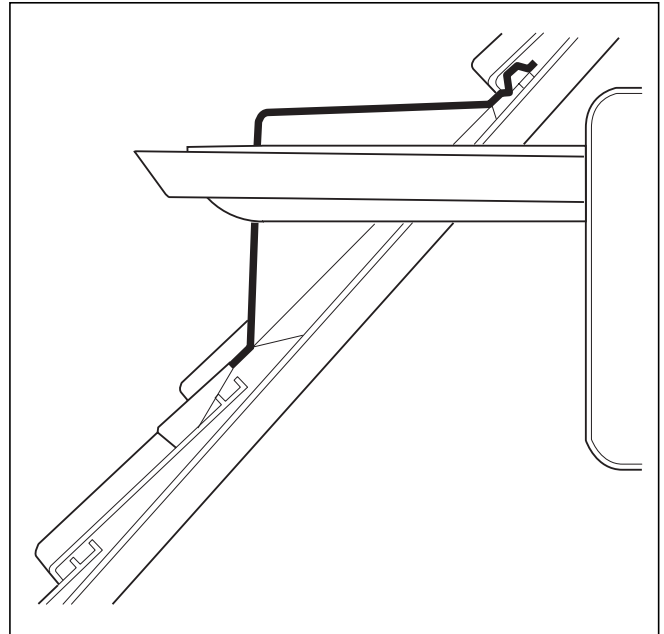


Fig. 5.17 Exemplu de montaj la conducta orizontală pentru trecere prin acoperiș (lucarnă)

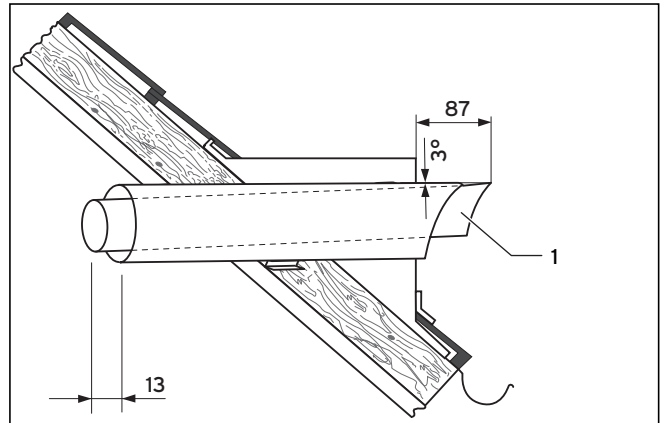


Fig. 5.18 Montarea conductei orizontale pentru trecere prin acoperiș

Pentru montarea conductei orizontale pentru trecere prin acoperiș executați o lucarnă.
Dimensiunile minime ale lucarnei:
- Înălțime: 300 mm
- Lățime: 300 mm.
Introduceți conducta pentru aer/gaze arse fără rozeta exterioră în lucarnă.

5.6.4 Montarea conductei pentru trecere prin perete

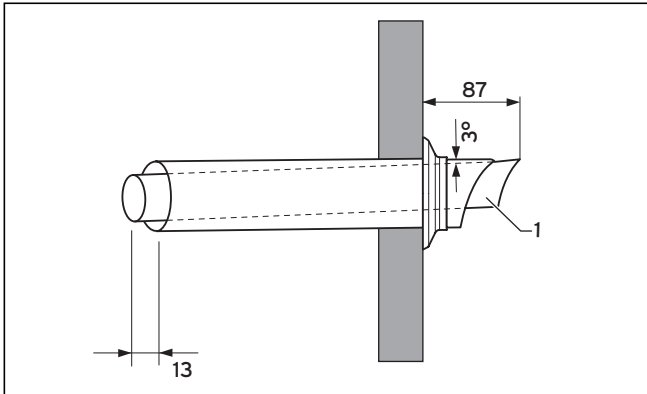


Fig. 5.19 Montarea conductei orizontale pentru trecere prin perete

- Stabiliți locul de montare al conductei pentru aer/gaze arse.

**Indicație!**

Aveți grijă la distanțele ce trebuie respectate (de exemplu față de ferestre).

**Atenție!**

Montați conducta de trecere prin perete pentru gaze arse la o înclinație dinspre interior de 3° (3° corespund unei deviații de aproximativ. 50 mm/metru de conductă), pentru ca garniturile de etanșare să nu se deterioreze datorită condensului reținut.

- Executați o gaură cu diametrul de 125 mm (în cazul montării din exterior diametrul trebuie să fie de 110 mm).
- Treceți conducta de aer/gaze arse (1) cu rozeta de perete flexibilă prin perete, și trageți-l până când rozeta exterioară se fixează lipit de peretele exterior.

**Indicație!**

Aveți grijă, conducta de aer/gaze arse (1) trebuie să fie centrată în gaura executată în perete.

- Fixați conducta de aer/gaze arse cu mortar, și lăsați mortarul să se întărească.
- Montați rozeta de perete pe partea interioară a peretelui.

**Indicație!**

În cazul în care montajul se execută la o sursă de lumină, datorită insectelor atrase de lumină gura conductei se poate murdări foarte tare. Executantul montajului trebuie sfătuit să curețe gura conductei cu regularitate.

5.6.5 Instalare directă

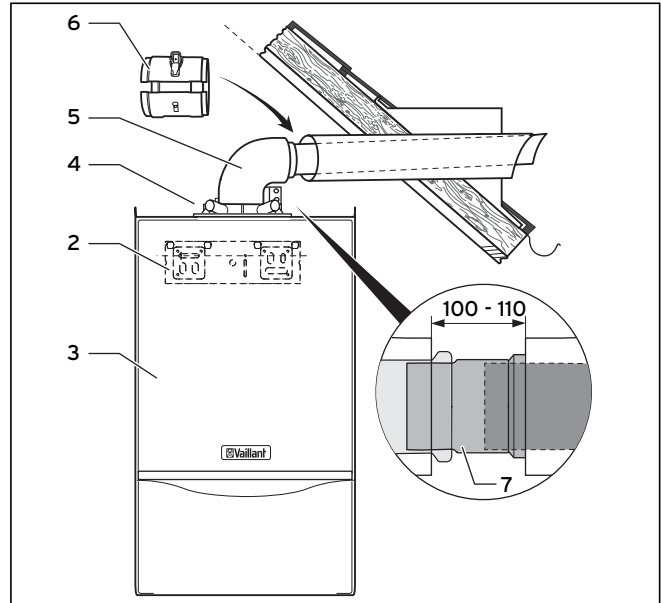


Fig. 5.20 Instalare directă

- Montați dispozitivul de susținere al instalației (2).
- Montați instalația (3) (vezi instrucțiunile de montaj ale instalației).
- Împingeți până la opritor separatorul (7) cu mufă peste conducta de trecere prin perete/acoperiș.
- Racordați cotul de 87° (5) la piesa de racord a instalației (4).
- Racordați separatorul la cotul de 87°.

**Indicație!**

Acest loc va servi ulterior ca loc de joncțiune.

- Montați colierul separatorului (6).
- La toate punctele de racord ale conductelor de aer folosiți coliere, precum se arată în capitolul 5.12.

5.6.6 Instalare îndepărtată

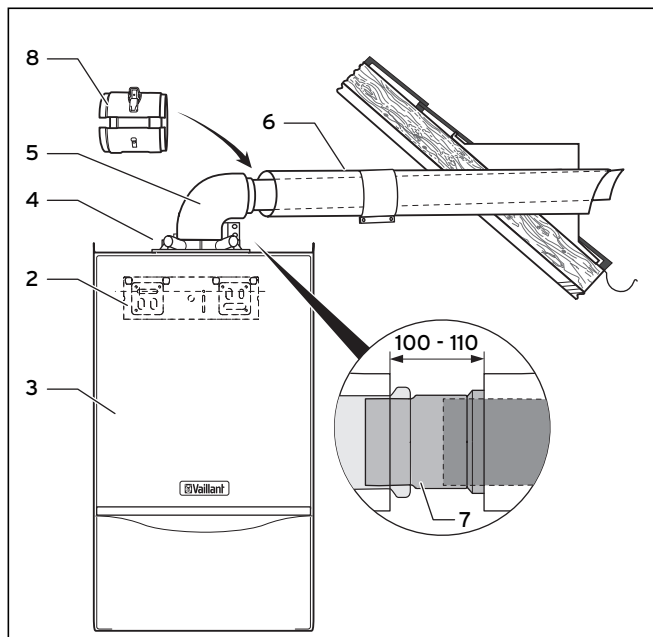


Fig. 5.21 Instalare îndepărtată

- Montați dispozitivul de susținere al instalației (2).
- Montați instalația (3) (vezi instrucțiunile de montaj ale instalației).
- Racordați cotul de 87° (5) la piesa de racord a instalației (4). (Consultați-vă cu hornarul despre necesitatea unei orificii pentru revizie suplimentare.)
- Împingeți până la opritor separatorul (7) cu mufă peste piesa prelungitoare necesară (6).
- Monați piesa prelungitoare și racordați separatorul la cotul de 87°.

Indicație!
Acest loc va servi ulterior ca loc de joncțiune.

- Montați colierul separatorului (8).
- La toate punctele de racord ale conductelor de aer folosiți coliere, precum se arată în capitolul 5.12.

Indicație!
Modul de montare a pieselor prelungitoare și a coturilor le veți găsi în capitolul 5.11.

Atenție!
Piese prelungitoare împreună cu colierele trebuie fixate pe tavan sau pe perete, pentru a împiedica desprinderea conductei pentru gaze arse. Folosiți la fiecare piesă prelungitoare câte 1 colier.

5.7 Montarea în cămin a racordurilor concentrice și a conductelor rigide Ø 80 pentru evacuarea gazelor arse

Dimensiunile minime ale căminelor:

- 120 mm x 120 mm
- independent de aerul din încăpere: Ø 130 mm
- dependent de aerul din încăpere: Ø 140 mm

Indicație!
Aveți grijă la dimensiunile de montaj, vezi capitolul 3.

Indicație!
Aveți grijă la lungimile maxime ale conductelor, vezi capitolul 5.2.

Indicație!
Pentru elementele conductei de aer/gaze arse vezi capitolul 5.1

Atenție!
Aveți grijă ca înclinația conductei orizontale pentru gaze arse dinspre interior să fie de 3° (3° corespund unei deviații de aproximativ 50 mm/metru de conductă), pentru ca garniturile de etanșare să nu se deterioreze datorită condensului reținut.

Atenție!
În cazul exploatării dependente de aerul din încăpere asigurați alimentarea cu aer proaspăt suficient. Nu trebuie acoperite orificiile de intrare a aerului! În caz contrar nu este garantată funcționarea corespunzătoare a instalației.

Atenție!
În cazul exploatării dependente de aerul din încăpere, în capătul de jos al căminului asigurați un orificiu pentru admisia aerului (secțiunea transversală a orificiului trebuie să fie minim 125 cm²). În caz contrar căminul se poate umezi.

Pericol!
În cazul exploatării dependente de aerul din încăpere, instalația nu trebuie montată în camere unde aerul este expirat de ventilatoare (de exemplu instalații de ventilare, hote pentru evacuarea aburilor, uscătoare de haine). Aceste instalații produc subpresiune în cameră prin evacuarea gazelor arse, prin fanta inelară între conducta pentru gaze arse și cămin.

5.7.1 Setul de livrare

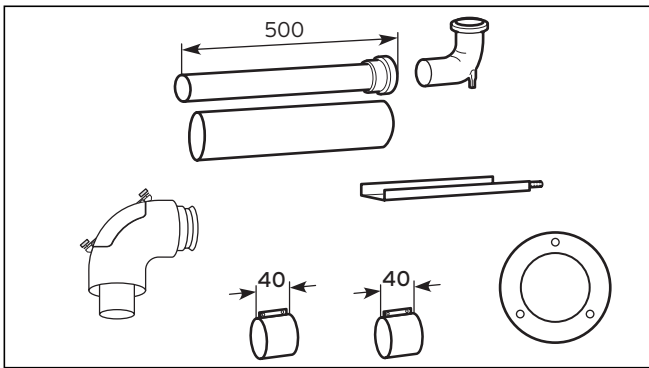


Fig. 5.22 Setul de livrare

Setul (Art.-Nr. 303 920) conține:

- Coturile de revizie
- 2 coliere de 40 mm
- Piesă de prelungire 0,5 m
- Cot de susținere
- Șină de susținere
- Rozetă de perete

5.7.2 Exemplu de montaj

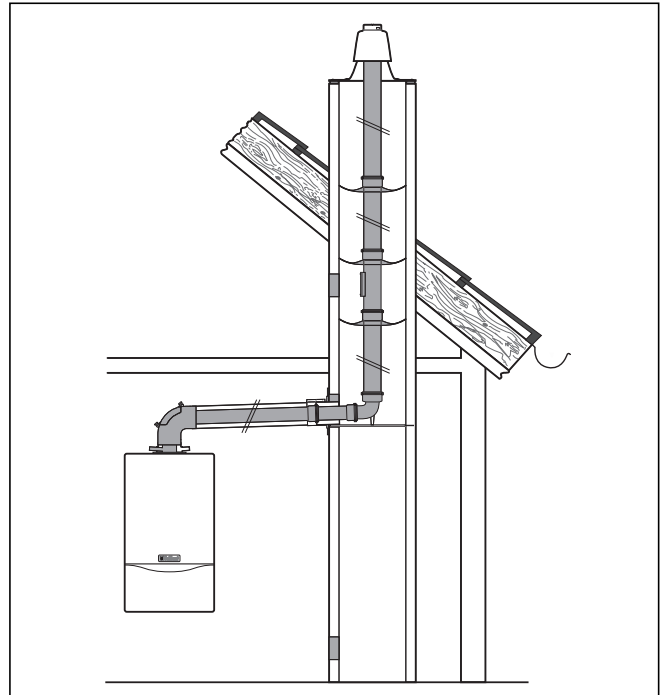


Fig. 5.23 Exemplu de montaj la exploatare independentă de aerul din încăpere

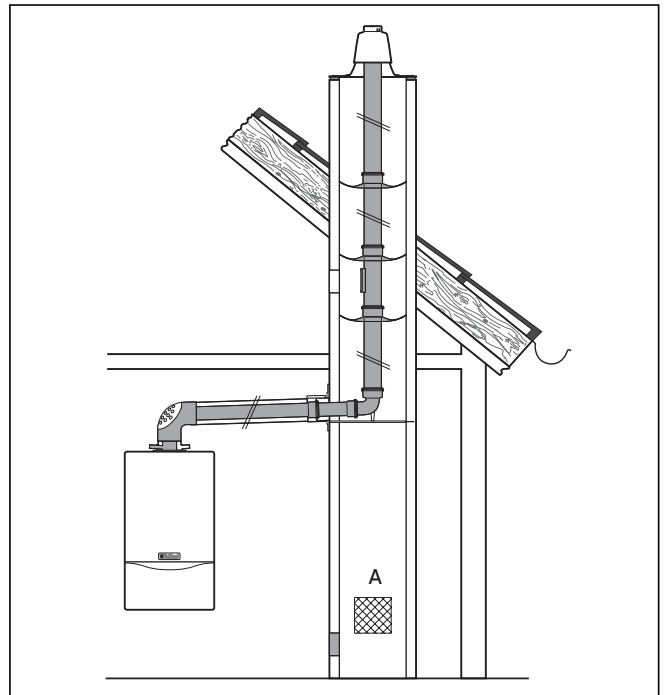


Fig. 5.24 Exemplu de montaj la exploatare dependentă de aerul din încăpere

Legendă

A Orificiu de aerisire a hornului $A_{\min} = 125 \text{ cm}^2$

5.7.3 Montarea șinei de susținere, a cotului de susținere și a conductei pentru gaze arse

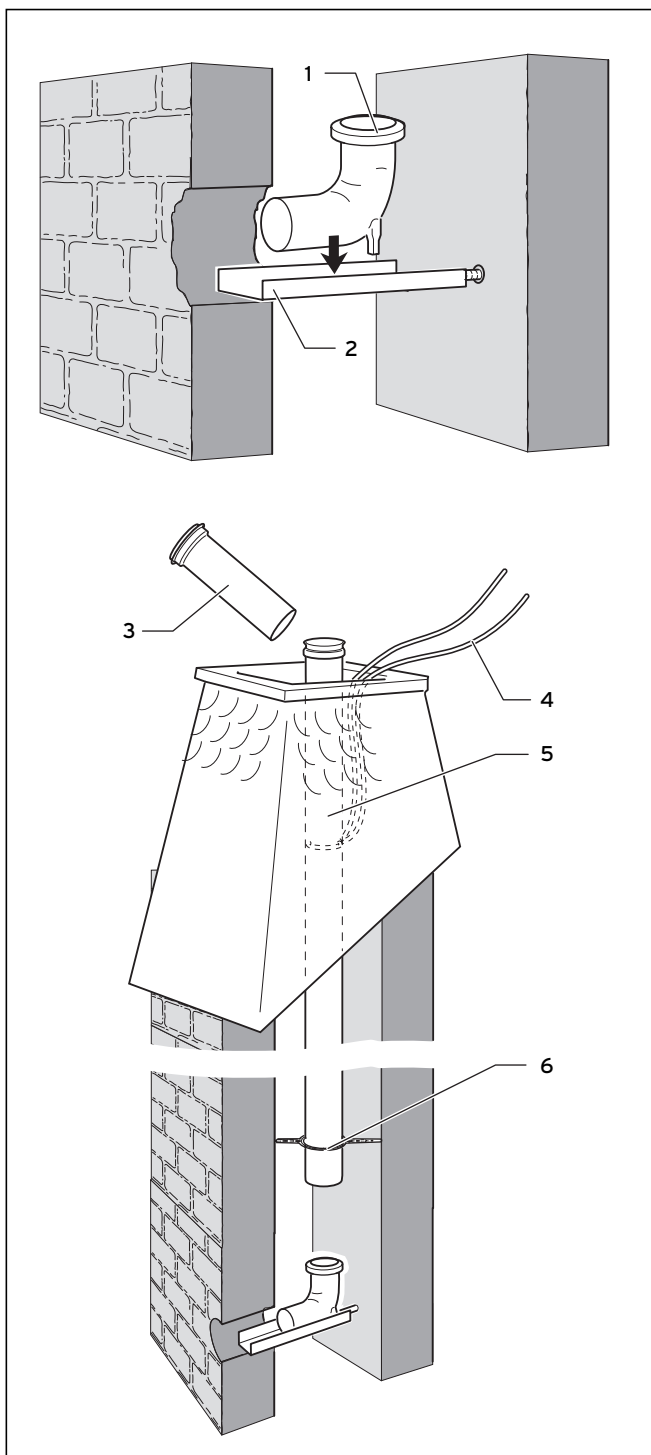


Fig. 5.25 Montarea șinei de susținere și a cotului de susținere, introducerea în cămin a conductei pentru gaze arse

- Stabiliți locul de montare și executați un orificiu de trecere (pentru dimensiunile de montaj vezi capitolul 3).
- Executați o gaură în peretele posterior al căminului. La nevoie scurtați șina de susținere (2).
- Fixați cotul de susținere (1) pe șina de susținere (2) astfel ca după montare conducta pentru gaze arse să fie pe mijlocul căminului.
- Introduceți șina de susținere cu cotul de susținere în cămin.



Indicație!

În cele mai multe cazuri cotul de susținere cu piesele de prelungire poate fi coborâtă de sus.

- Cu ajutorul unei frânghii (5) coborâți prima conductă pentru gaze arse (4), astfel încât să se poată racorda la următoarea conductă pentru gaze arse (3).
- La distanțe de max. 5 m trageți câte un distanțier (6) pe conductele pentru gaze arse.
- Dacă în conducta rigidă pentru gaze arse ați executat un orificiu pentru curățare: Puneți în fața și în spatele orificiului pentru curățare câte un distanțier.



Indicație!

Aveți grijă ca partea cu mufă a conductei pentru gaze arse întotdeauna să fie în sus.

- Repetați îmbinarea conductelor de atâtea ori, până când puteți introduce conducta inferioară în cotul de susținere, iar conducta superioară permite montarea capacului căminului, ca în Fig. 5.26.
- Scoateți frânghia din cămin.



Indicație!

În cazul în care pentru cămin folosiți capac din oțel superior, respectați mărimile din capitolul 5.10.

5.7.4 Montarea piesei de supraînălțare cămin din material plastic (polipropilenă)

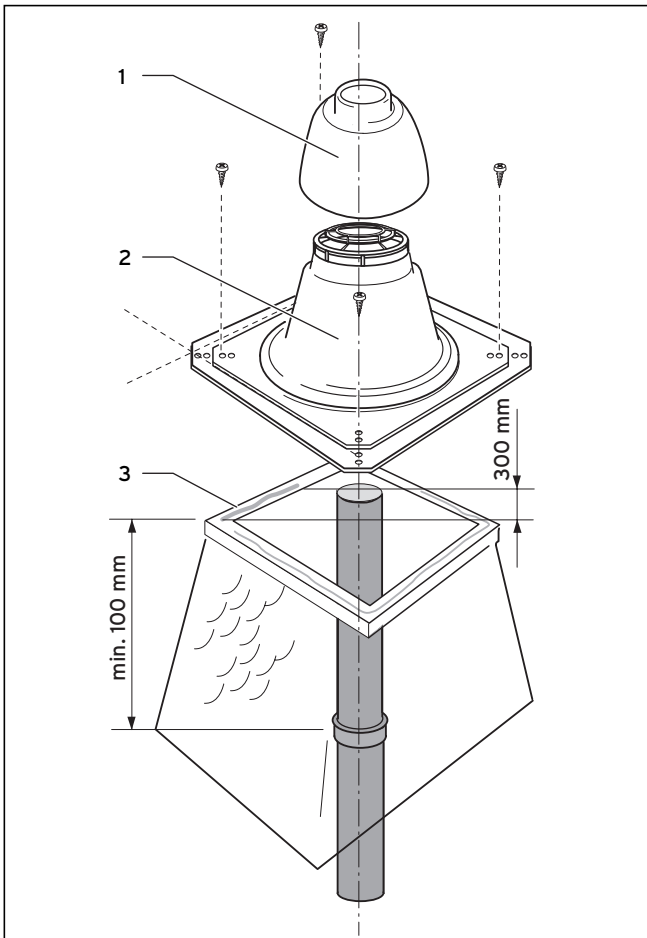


Fig. 5.26 Montarea piesei de supraînălțare cămin

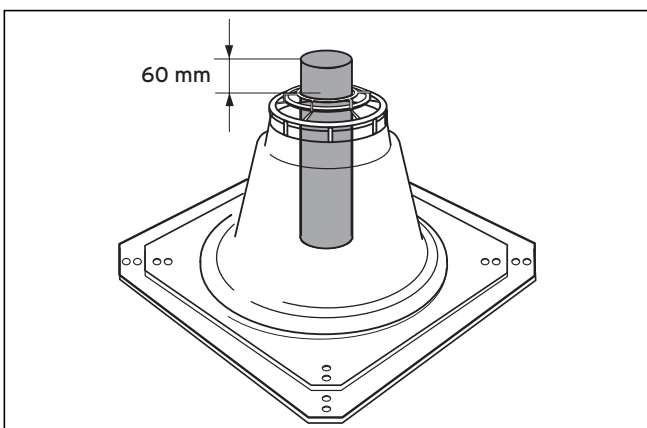


Fig. 5.27 Lungimea conductei superioare pentru gaze arse

- Dacă conducta superioară pentru gaze arse este introdusă, scoateți mufa conductei și scurtați conducta la lungimea necesară. Conducta trebuie să iasă peste gura căminului cu 300 mm.
- Debavurați conducta pentru gaze arse
- Etanșați marginea gurii cu silicon (**3**).

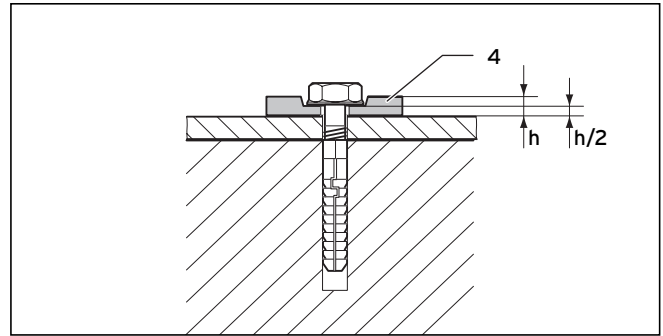


Fig. 5.28 Fixarea cu șaibe flexibile

- Fixați piciorul piesei de supraînălțare cămin (**2**) cu patru șuruburi la marginea gurii.



Indicație!

Folosiți neapărat 4 șaibe flexibile (**4**), pentru a contrabalansa dilatarea materialului. Presați șaibe cu 50 %, vezi Fig. 5.28.

Indicație!

La nevoie puteți micșora piciorul piesei de supraînălțare cămin (**2**) (cu un ferăstrău puteți tăia marginea).

- Kontrol: Piesa de supraînălțare cămin trebuie să iasă peste picior cu 60 mm (vezi Fig. 5.27).
- Fixați capacul piesei de supraînălțare cămin pe capătul superior al conductei rigide pentru gaze arse și apăsați-l tare.



Atenție!

Datorită dilatării la cald a conductei pentru gaze arse din polipropilenă, capacul se poate ridica cu până la 20 cm! Asigurați-vă că deasupra capacului există spațiul liber necesar.

Atenție!

Dacă gura conductei pentru gaze arse de la instalația cu gaz este foarte aproape de o altă conductă pentru gaze arse, acordați atenție instrucțiunilor de avertizare și măsurilor din capitolul 5.9.

5.7.5 Exploatare dependentă de aerul din încăpere

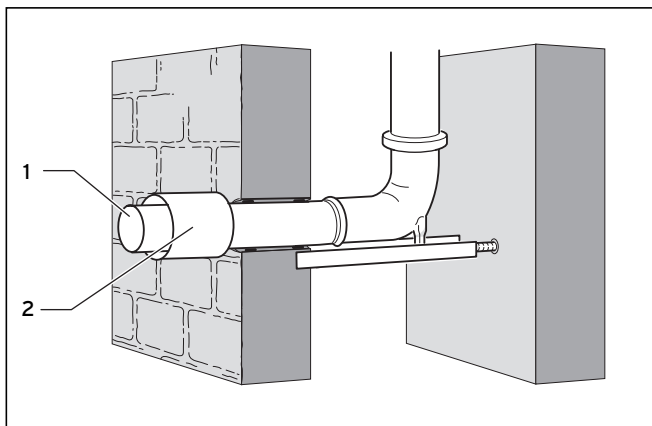


Fig. 5.29 Exploatare dependentă de aerul din încăpere

- Scurtați conducta pentru gaze arse (1) și racordați-o la cotul de susținere (pentru dimensiunile de montaj vezi capitolul 3).
- Fixați conducta pentru gaze arse cu mortar, și lăsați mortarul să se întărească.
- Scurtați conducta pentru aer (2) și împingeți-o până la perete peste conducta pentru gaze arse.
- La scurtare aveți grijă să nu tăiați capătul cu dispozitivul de blocare. Dispozitivul de blocare este necesar centrării.
- Centrarea are loc prin dispozitivul de blocare, rozeta de perete și colier.

5.7.6 Exploatare independentă de aerul din încăpere

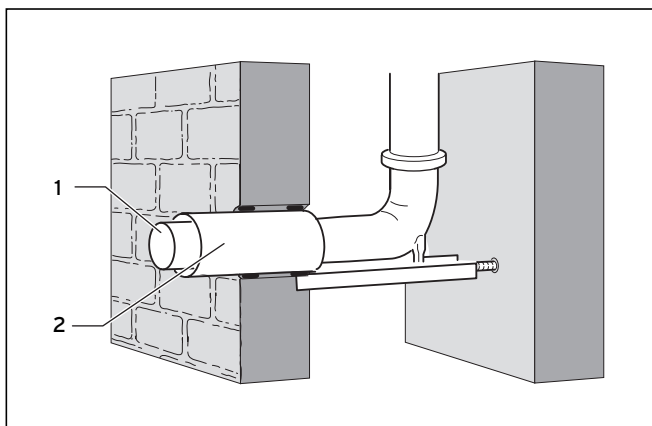


Fig. 5.30 Exploatare independentă de aerul din încăpere

- Scurtați conducta pentru gaze arse (1) și racordați-o la cotul de susținere (pentru dimensiunile de montaj vezi capitolul 3).
- Scurtați conducta pentru aer (2) și împingeți-o peste conducta pentru gaze arse din cămin, până ce atinge perețele interior.
- La scurtare aveți grijă să nu tăiați capătul cu dispozitivul de blocare. Dispozitivul de blocare este necesar centrării.

- Fixați conducta pentru aer cu mortar, și lăsați mortarul să se întărească.

5.7.7 Montarea secțiunii orizontale

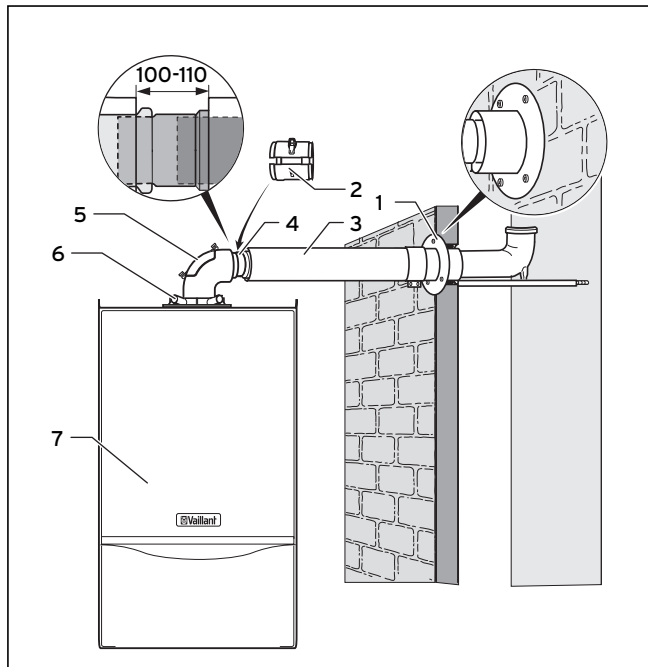


Fig. 5.31 Montarea secțiunii orizontale

- Împingeți rozeta de perete (1) pe conducta pentru aer.
- Montați instalația (7), vezi instrucțiunile de montaj ale instalației.
- Racordați cotul (5) la piesa de racord a instalației (6).
- Îmbinați cotul cu conducta pentru gaze arse, dacă instalația este instalată direct pe zidăria de mascare. Utilizarea unui separator nu este posibilă.
- Împingeți separatorul (4) cu mufă pe piesa prelungitoare (3) până la opritor, dacă instalația este instalată mai departe (vezi capitolul 5.5.5).



Indicație!

Aveți grijă la lungimile maxime ale conductelor, vezi capitolul 5.2.

- Îmbinați piesa de prelungire (3) cu conducta pentru gaze arse.
- Îmbinați separatorul (4) cu cotul. Acest loc poate servi năi târziu ca loc de joncțiune.
- Montați colierul separatorului (2).
- Îmbinați cu coliere toate locurile de joncțiune ale conductei pentru aer, precum este descris în capitolul 5.12.

**Indicație!**

În cazul exploatării dependente de aerul din încăpere, slăbiți șuruburile de la cotul pentru revizie și înlocuiți capacul cu un capac pentru curățare cu orificii pentru aspirarea aerului (Art.-Nr. 303 924).

Indicație!

Montarea pieselor prelungitoare și a coturilor este descrisă în capitolul 5.11.

**Atenție!**

Piesele prelungitoare împreună cu colierele trebuie fixate pe tavan sau pe perete, pentru a împiedica desprinderea conductei pentru gaze arse. Folosiți la fiecare piesă prelungitoare câte 1 colier.

5.8 Montarea în cămin a conductei flexibile pentru gaze arse

**Atenție!**

Montajul poate fi executat doar de către un specialist, care este responsabil pentru respectarea normelor, regulilor și liniilor directoare în vigoare. În continuare, trebuie să se acorde atenție normelor privind construcția, circulația gazelor și verificarea.

Atenție!

Conducta pentru gaze arse se poate deteriora! Precauție la montajul la temperaturi scăzute și în camere neîncălzite, deoarece scade flexibilitatea conductei pentru gaze arse. Precauție la manipularea materialelor pe acoperiș! Înainte de montare verificați toate componentele, ca acestea să nu fie deteriorate!

Atenție!

Îmbinați conductele întotdeauna prin răsucire, pentru ca garniturile de etanșare să nu se deterioreze!

**Indicație!**

Aveți grijă la dimensiunile de montaj, vezi capitolul 3.

Indicație!

Datele pentru lungimile maxime ale conductelor le veți găsi în capitolul 5.2.

Dimensiunile minime ale căminelor:

- independent de aerul din încăpere: 120 mm x 120 mm
- dependent de aerul din încăpere: 140 mm x 140 mm
- independent de aerul din încăpere: Ø 130 mm
- dependent de aerul din încăpere: Ø 160 mm

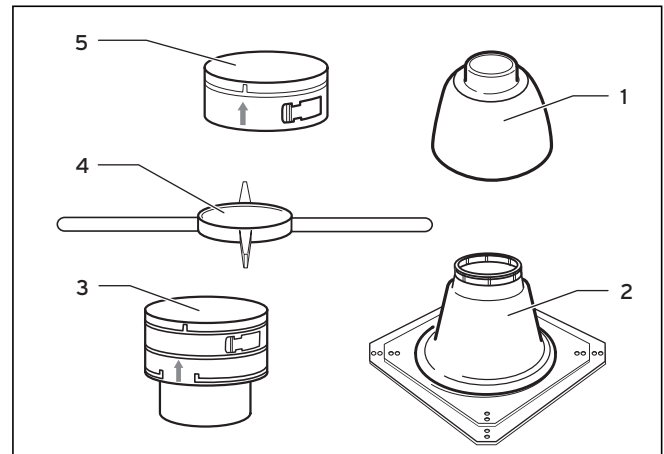
5.8.1 Setul de livrare

Fig. 5.32 Conductă flexibilă pentru gaze arse, Set 1
Art.-Nr. 303 510

Setul (Art.-Nr. 303 510) conține:

- 1 Piesă de supraînălțare cămin (capac)
- 2 Piesă de supraînălțare cămin (picior)
- 3 Element de introducere
- 4 Cruce de montaj
- 5 Inel de racord

**Indicație!**

În cazul în care vreți ca piesa de supraînălțare a căminului să fie din oțel superior (Art.-Nr. 00 2002 5741), folosiți Art.-Nr. 00 2002 1008.

Vaillant Art.-Nr. 00 2002 1008

setul conține:

- Element de introducere
- Cruce de montaj
- Piesă de legătură cu mufă

- Montați conducta precum s-a descris în 5.8.2. totuși inelul de racord este înlocuit cu piesa de legătură cu mufă.
- Montați capacul căminului din oțel superior precum este descris în capitolul 5.8.4.

5.8.2 Montarea conductei flexibile pentru gaze arse

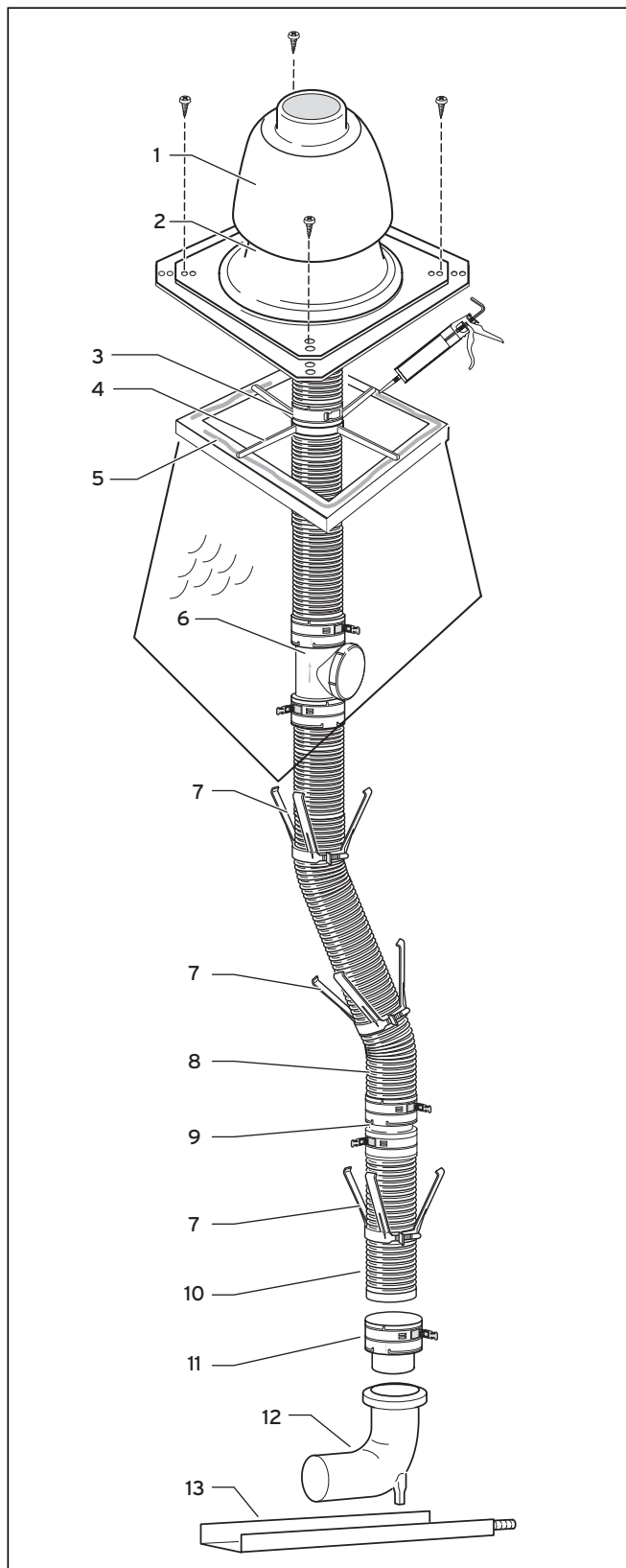


Fig. 5.33 Construcția sistemului cu conductă flexibilă pentru gaze arse

- Stabiliți locul de montare din încăperea al conductei pentru gaze, și executați un orificiu de trecere (pentru dimensiuni vezi capitolul 3).



Atenție!

Aveți grijă ca înclinația conductei orizontale pentru gaze arse dinspre interior să fie de 3° (3° corespund unei deviații de aproximativ 50 mm/metru de conductă), pentru ca garniturile de etanșare să nu se deterioreze datorită condensului reținut.

- Executați o gaură în peretele posterior al căminului și introduceți șina de susținere (13).
- Determinați lungimea totală a conductei flexibile pentru gaze arse de la gura căminului (5) până la cotul de susținere (12).



Indicație!

Dacă vreți să încorporați un element pentru curățare, determinați lungimea conductei flexibile pentru gaze arse de la elementul pentru curățare până la cotul de susținere, și de la gura căminului până la elementul pentru curățare.

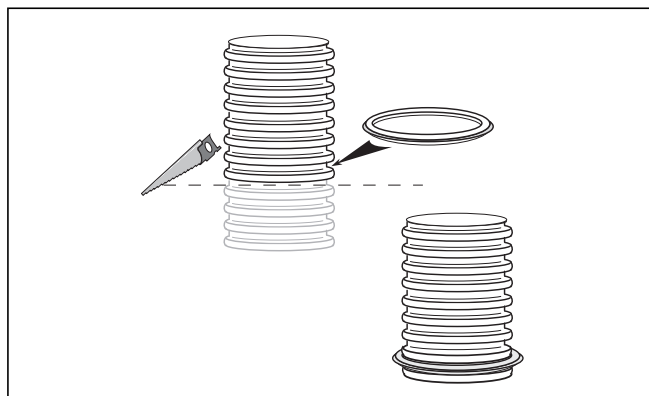


Fig. 5.34 Scurtarea conductei flexibile pentru gaze arse și montarea garniturii de etanșare

- Scurtați conducta pentru gaze arse prin tăiere cu ferăstrăul sau foarfeca la lungimea necesară.



Indicație!

Prima dată doar aproximați lungimea totală. Adăosul de siguranță în cazul căminului drept: cel puțin 50 cm, în cazul căminului înclinat: cel puțin mindstens 70 cm pe înclinație. Doar atunci scurtați conducta flexibilă pentru gaze arse (vezi fig. 5.34), când îl fixați la gura căminului.

- Dacă este nevoie montați mai întâi elementele de legătură și cele pentru curățare (vezi Fig. 5.47 și 5.48).
- Montați pe urmă garnitura de etanșare în canelura inferioară nedeteriorată a conductei pentru gaze arse (vezi Fig. 5.34).

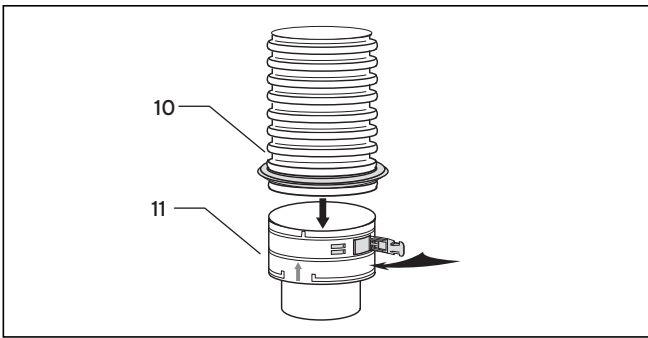


Fig. 5.35 Elementul de introducere cu conductă pentru gaze arse

- Împingeți până la opritor capătul de jos al conductei pentru gaze arse (10) în elementul de introducere (11) și fixați-l cu închizătorul cu clichet.
- Montați distanțierele (7, vezi Fig. 5.33) pe conducta pentru gaze arse la distanță de max. 2 m.

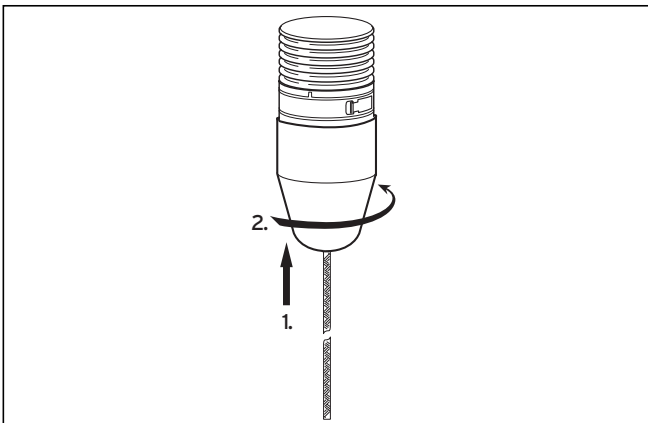


Fig. 5.36 Fixarea piesei auxiliare pentru montaj

- Fixați piesa auxiliară pentru montaj la elementul de introducere. Nu încercați în nici un caz să trageți prin cămin conducta flexibilă pentru gaze arse, fără folosirea piesei auxiliare pentru montaj!



Atenție!

Datorită marginilor tăioase din cămin, conducta pentru gaze arse se poate deteriora! Din acest motiv, tragerea prin cămin a conductei pentru gaze arse trebuie să se realizeze prin două persoane.

- În cămin ghidați de sus conducta pentru gaze arse, cu frânghia piesei auxiliare pentru montaj în față. O persoană de la gura căminului trebuie să coordoneze acțiunea, deoarece pentru a se evita deteriorarea din cauze mecanice, conducta pentru gaze arse întotdeauna trebuie să fie trasă pe mijloc. A doua persoană, aflată în încăperea unde este montată instalația, trebuie să prindă frânghia piesei auxiliare și să tragă prin cămin conducta pentru gaze arse.

- Când conducta flexibilă pentru gaze arse este introdusă în întregime în cămin, demontați piesa auxiliară pentru montaj.

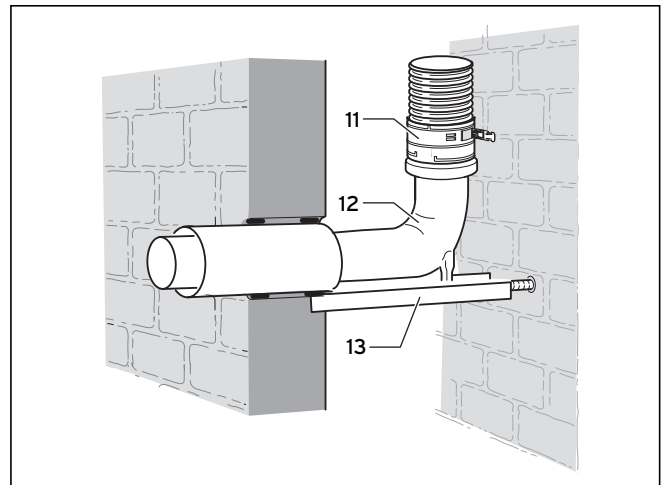


Fig. 5.37 Racord concentric al conductei flexibile pentru gaze arse

- La capătul de jos al conductei pentru gaze arse introduceți elementul de introducere (11) în cotul de susținere (12).
- Fixați cotul de susținere pe șina de susținere (13).



Indicație!

Folosiți doar set de racord Vaillant cu numărul de comandă 303 920 cu conducte pentru gaze arse din material plastic.

- Montați racordul concentric pentru cămin, precum se arată în Fig. 5.37.
- Treceți crucea de montaj (4) peste conducta pentru gaze arse (8) pe peretele căminului, vezi Fig. 5.33.

5.8.3 Montarea piesei de suprainălțare cămin din material plastic (polipropilenă)

- Treceți inelul de racord (3) peste conducta pentru gaze arse (8) și fixați-l cu închizătorul cu clichet peste crucea de montaj (4). Conducta pentru gaze arse este suspendată în crucea de montaj.
- Etanșați marginea gurii cu silicon (5).

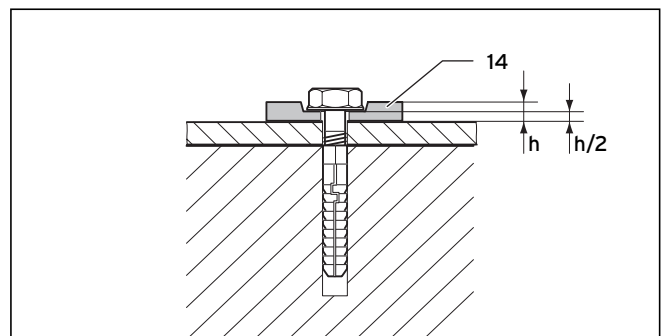


Fig. 5.38 Fixarea cu șaibe flexibile

5 Sistem concentric Ø 60/100

- Fixați piciorul piesei de supraînălțare a căminului (2, Fig. 5.33) cu patru șuruburi la marginea gurii.



Indicație!

Folosiți neapărat 4 șaibe flexibile (14), pentru a contrabalansa dilatarea materialului. Presați șaibele cu 50 %, vezi Fig. 5.38.

Indicație!

La nevoie puteți micșora piciorul piesei de supraînălțare a căminului (2), cu un ferăstrău puteți tăia marginea.

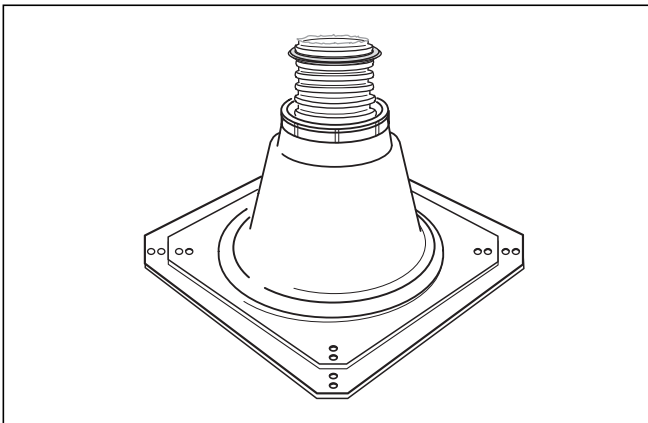


Fig. 5.39 Conducta flexibilă scurtată pentru gaze arse

- Cu ajutorul unui ferăstrău tăiați acum canelat conducta flexibilă pentru gaze arse, astfel încât cele patru sau cinci caneluri să iasă peste marginea piciorului.
- Montați garnitura de etanșare în canelura superioară nedeteriorată a conductei pentru gaze arse.

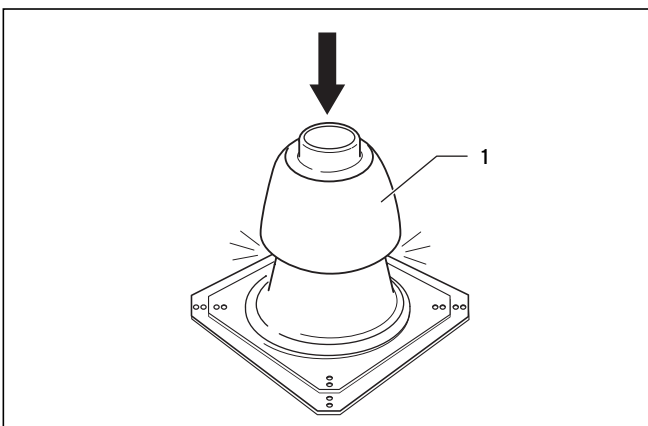


Fig. 5.40 Blocarea capului trebuie să fie perceptibilă cu auzul

- Așezați capul piesei de înălțare a căminului (1) peste capătul superior al conductei flexibile cu garnitură de etanșare.



Atenție!

Apăsați capacul până când acesta se blochează perceptibil cu auzul!

5.8.4 Montarea capacului căminului din oțel superior

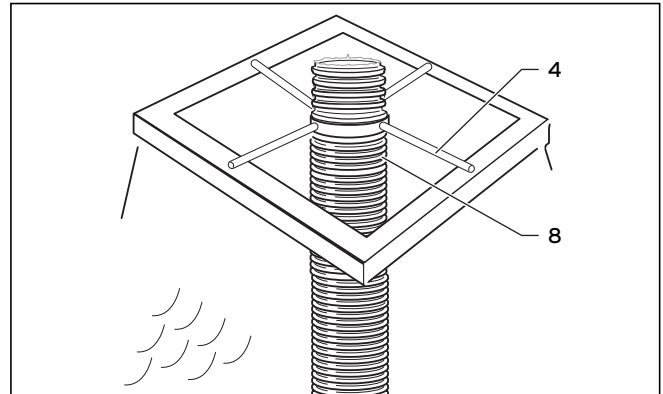


Fig. 5.41 Conducta flexibilă scurtată pentru gaze arse

- Treceți crucea de montaj (4) peste conducta pentru gaze arse (8) pe peretele căminului.
- Cu ajutorul unui ferăstrău tăiați acum canelat conducta flexibilă pentru gaze arse, astfel încât cele patru sau cinci caneluri să iasă peste crucea de montaj (4) a piciorului.

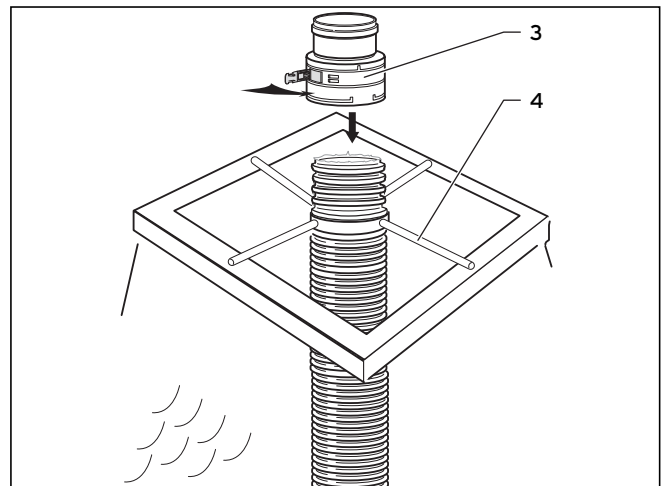


Fig. 5.42 Montarea piesei de legătură

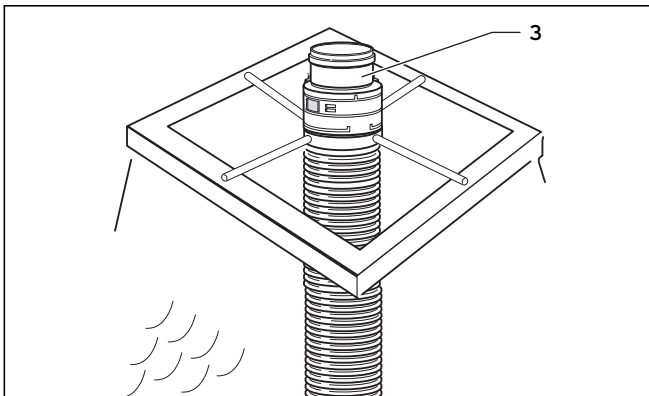


Fig. 5.43 Piesa de legătură cu conductă flexibilă pentru gaze arse

- Montați garnitura de etanșare în canelura superioară nedeteriorată a conductei pentru gaze arse.
- Treceți până la opritor piesa de legătură cu mufă (3) pe conducta pentru gaze arse, și blocați-o cu închizătorul cu clichet. Conducta pentru gaze arse este suspendat în crucea de montaj.

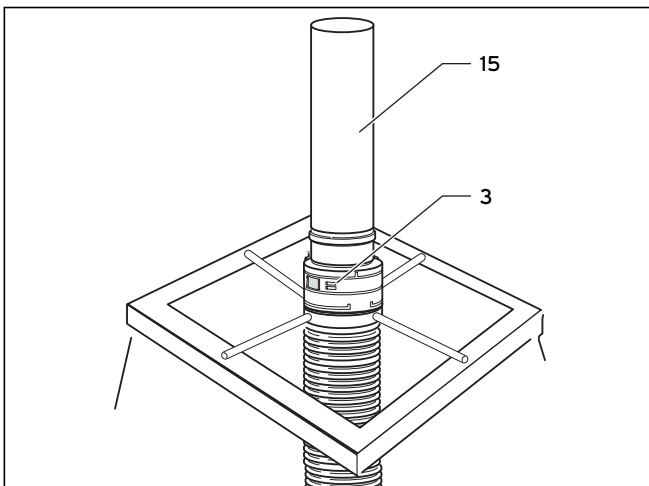


Fig. 5.44 Montarea conductei de la gură

- Scurtați conducta din oțel superior (15) conform Fig. 5.45.
- Introduceți conducta din oțel superior (15) în piesa de legătură (3).

Indicație!
Ultima conductă pentru gaze arse (15) trebuie să fie din oțel superior (Art.-Nr. 0020025741).

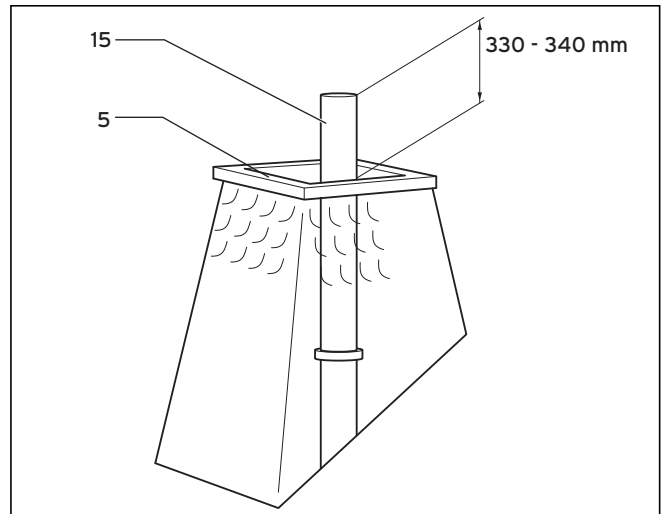


Fig. 5.45 scurtarea conductei din oțel superior

- Etanșați marginea gurii cu silicon (5).

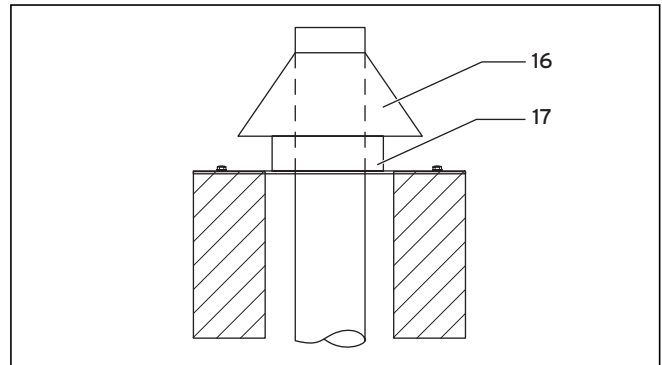


Fig. 5.46 Montarea capacului pentru cămin

- Așezați capacul pentru cămin (17) peste conducta pentru gură și așezați-l pe cămin.
- Fixați capacul căminului cu 4 dibluri și șuruburi.
- Montați capacul împotriva pătrunderii ploii (16).

Indicație!
La nevoie puteți micșora piciorul piesei de supraînălțare a căminului cu o foarfecă pentru tăiat tablă.

Așezarea elementelor de legătură și pentru curățare (Art.-Nr. 303 512 und 303 511)

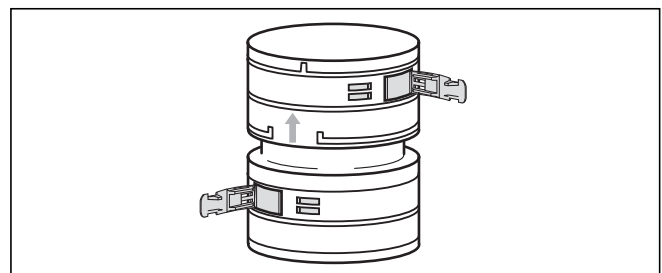


Fig. 5.47 Element de legătură

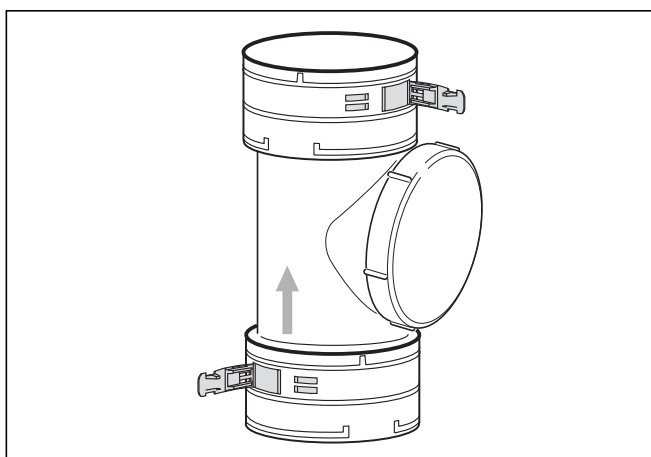


Fig. 5.48 Element pentru curățare



Indicație!

Pentru a nu folosi o conductă flexibilă pentru gaze arse, puteți folosi mai multe părți care se pot îmbina cu elemente de legătură (Art.-Nr.303 512, Fig. 5.47) sau cu elemente pentru curățare (Art.-Nr. 303 511, Fig. 5.48).



Atenție!

Acordați atenție sensului de montare al elementelor de curățare și al elementelor de legătură (semnul), deoarece garniturile de etanșare se pot deteriora datorită condensului reținut!

- Procedați ca la montarea elementelor de introducere (vezi Fig. 5.35).



Atenție!

Dacă gura conductei pentru gaze arse de la instalația cu gaz este foarte aproape de o altă conductă pentru gaze arse, acordați atenție instrucțiunilor de avertizare și măsurilor din capitolul 5.9.

5.9 Gurile de cămin ale conductelor pentru gaze arse lângă o altă instalație pentru gaze de evacuare

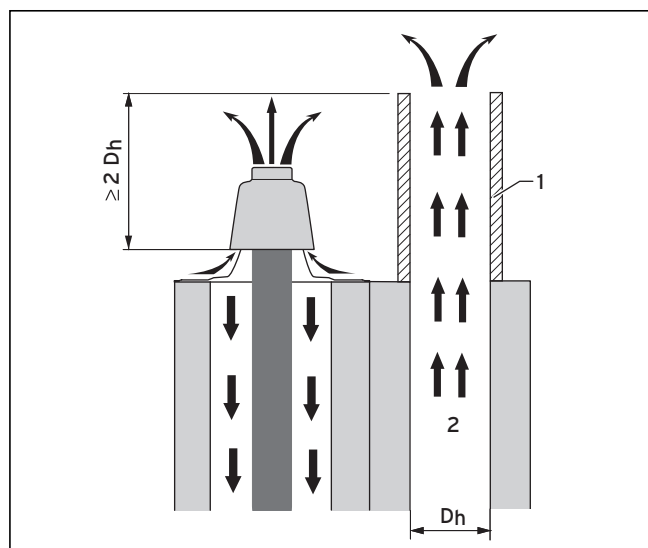


Fig. 5.49 Conductă pentru gaze arse în cămin lângă o instalație pentru gaze arse ce nu trebuie să fie rezistentă la arderea funinginii

Legendă

- 1 Piesă de supraînălțare hornului
- 2 Gaz de ardere



Atenție!

Absorbția gazelor arse și a impurităților în conducta pentru gaze arse poate duce la deteriorarea instalației și la deranjamente în exploatare. Dacă la exploatarea independentă de aerul din încăpere gura conductei pentru gaze arse este foarte aproape de o altă instalație pentru gaze arse, pentru evitarea absorbției de gaze arse și impurități, printr-o piesă de supraînălțare potrivită trebuie să ridicați cealaltă instalație pentru gaze arse.

Înălțimea piesei de supraînălțare este în funcție de diametrul celeilalte instalații pentru gaze arse, și executarea ei se face după Fig. 5.49.

Piese de supraînălțare sunt oferite de diverse firme constructoare de cămine.

Dacă cealaltă instalație pentru gaze arse nu poate fi înălțată, cazanul trebuie exploatat dependent de aerul din încăpere.

**Atenție!**

Dacă gura conductei pentru gaze arse al cazanului cu recuperare de căldură se învecinează cu un horn (hornurile sunt conducte pentru vetre cu combustibil solid și rezistente la arderea funinginii), trebuie să aveți grijă ca gazele de ardere din horn să nu fie absorbite, și gura să nu fie deteriorată datorită acțiunii căldurii în urma arderii funinginii. Acest lucru este posibil prin una din cele 3 moduri de construcție a gurilor.

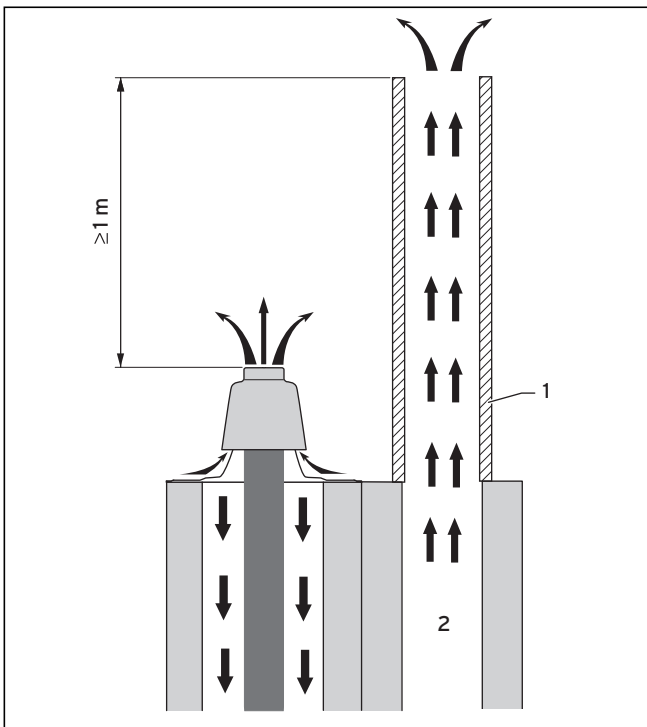
Executarea gurii 1

Fig. 5.50 Înălțimea hornului peste conducta pentru gaze arse din polipropilenă - dependentă de aerul din încăpere

Legendă

- 1 Piesă de supraînălțare horn
2 Gaz de ardere

Hornul este înălțat cu ajutorul unei piese de supraînălțare rezistente la arderea funinginii, astfel ca acesta depășește această conductă pentru gaze de ardere executată din polipropilenă cu cel puțin 1 m.

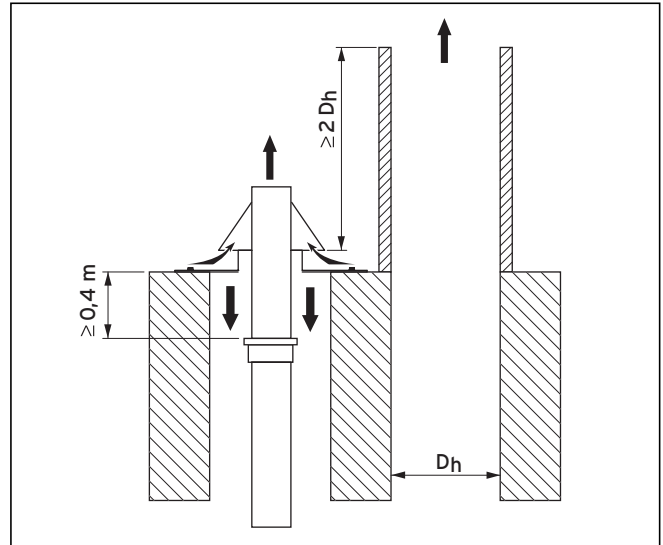
Executarea gurii 2

Fig. 5.51 Înălțimea hornului peste conducta pentru gaze de ardere executată din polipropilenă, cu gura din oțel superior - independentă de aerul din încăpere

Gura conductei pentru gaze arse este executată din materiale ignifuge până la 0,4 m sub gura căminului, iar hornul este înălțat conform Fig. 5.51.

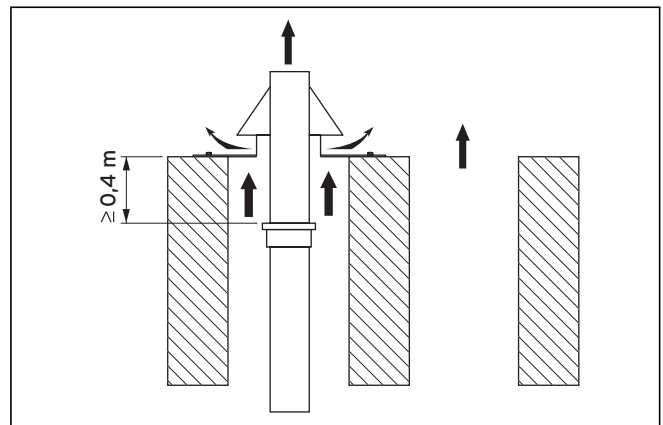
Executarea gurii 3

Fig. 5.52 Înălțimea hornului peste conducta pentru gaze de ardere executată din polipropilenă, cu gura din oțel superior - dependentă de aerul din încăpere

Gura conductei pentru gaze arse este executată din materiale ignifuge până la 0,4 m sub gura căminului, iar cazanul este exploatat dependent de aerul din încăpere.

5.10 Montarea piesei de supraînălțare cămin din oțel superior (Art.-Nr. 0020021007)

 **Indicație!**
Ultima conductă pentru gaze arse (1) trebuie să fie din oțel superior (Art.-Nr. 0020025741).

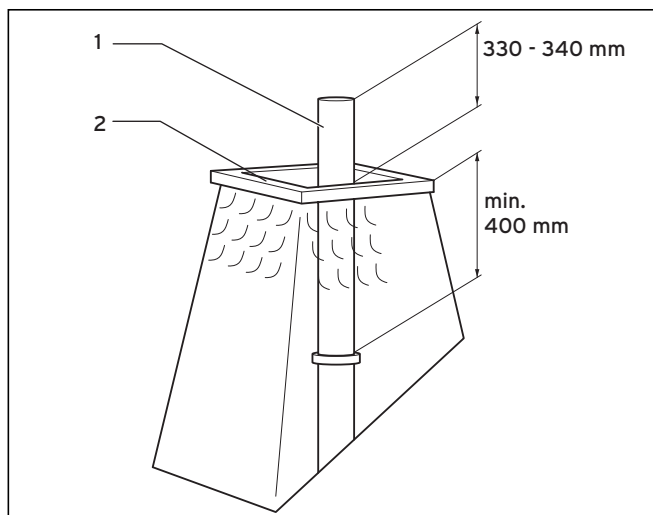


Fig. 5.53 Scurtarea conductei din oțel superior

- Scurtați conducta din oțel superior (1) conform Fig. 5.53.
- Introduceți conducta din oțel superior.
- Etanșați marginea gurii cu silicon (2).

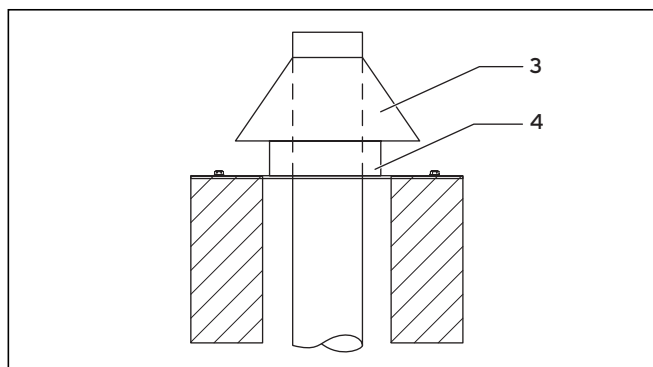




Fig. 5.54 Montarea capacului pentru cămin

- Așezați capacul pentru cămin (4) peste conducta pentru gură și așezați-l pe cămin.
- Fixați capacul căminului cu 4 dibluri și șuruburi.
- Montați capacul împotriva pătrunderii ploii (3).

 **Atenție!**
Nu așezați capacul împotriva pătrunderii ploii nemijlocit pe eclisa de ghidare, deoarece conducta pentru gaze arse se poate scurta datorită răcirii. Lăsați aproximativ 2 m spațiu liber în jos.

 **Atenție!**
Datorită dilatării la cald a conductei pentru gaze arse din polipropilenă, capacul se poate ridica cu până la 20 cm! Asigurați-vă că deasupra capacului există spațiul liber necesar.

 **Indicație!**
La nevoie puteți micșora piciorul piesei de supraînălțare a căminului cu o foarfecă pentru tăiat tablă.

5.11 Montajul pieselor prelungitoare și al coturilor

5.11.1 Montarea pieselor prelungitoare

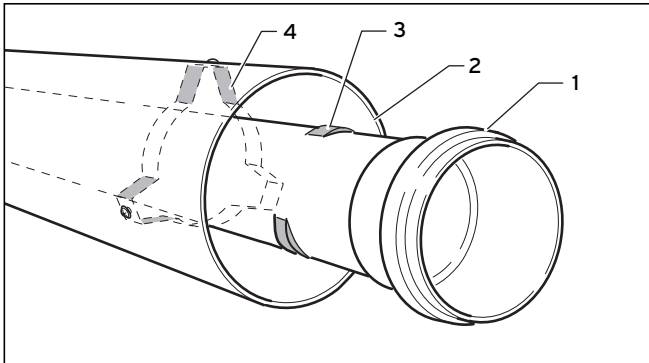


Fig. 5.55 Slăbirea conductei pentru gaze arse



Indicație!

Pentru scurtarea separată a conductelor pentru aer/gaze arse demontați piesele prelungitoare fără folosirea sculei.

- Rotiți conducta pentru gaze arse (1) într-o poziție ce permite tragerea proeminențelor (3) aflate pe conducta de material plastic prin distanțier (4).
- Fixați din nou conducta pentru gaze arse în conducta pentru aer (2).

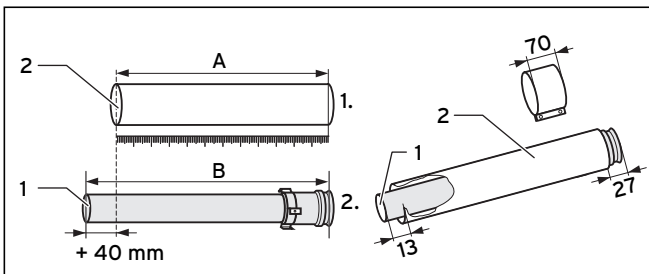


Fig. 5.56 Scurtarea conductei

- Scurtați conducta folosind un ferăstrău sau o foarfecă pentru tăiat tablă, etc.
- Măsurați întâi piesa necesară pentru aer* (L_{aer}), și pe urmă calculați lungimea conductei pentru gaze arse (L_{gaze}) în felul următor:

$$L_{\text{gaze}} = L_{\text{aer}} + 40 \text{ mm}$$

L_{gaze} = lungimea conductei pentru gaze arse (B)

L_{aer} = lungimea conductei pentru aer (A)

* Lungimea minimă a prelungirii conductei pentru aer: 80 mm.



Atenție!

Piesele prelungitoare împreună cu colierele trebuie fixate pe tavan sau pe perete, pentru a împiedica desprinderea conductei pentru gaze arse. Folosiți la fiecare piesă prelungitoare câte 1 colier.

Atenție!

Garniturile de etanșare sunt sensibile la acțiunea unsoarelor pe bază de uleiuri minerale. Din această cauză, garniturile de etanșare nu trebuie unse. La nevoie, pentru ușurarea montajului folosiți doar apă. În cazul ignorării acestor instrucțiuni etanșeitarea poate avea de suferit, ceea ce poate cauza scurgeri de gaze arse.

Atenție!

Înainte de montarea conductelor debavurați-le pentru ca garniturile de etanșare să nu se deterioreze, și nu lăsați așchii.

Atenție!

Nu introduceți conducte turtite sau deteriorate într-o altă formă (neetanșitate).

Atenție!

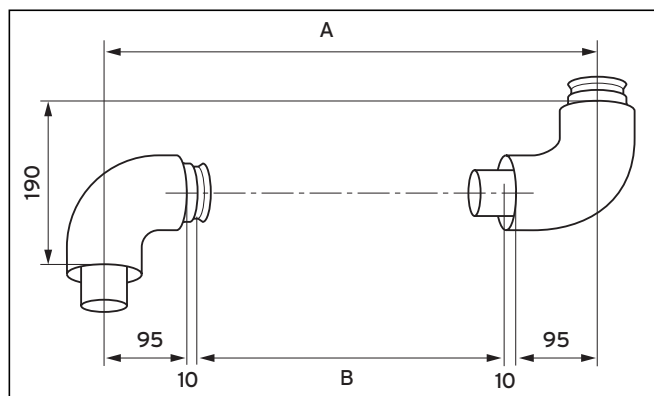
La montarea conductei aveți grijă la poziția corectă a garniturilor de etanșare (nu folosiți garnituri de etanșare deteriorate).

Atenție!

Pentru centrarea conductei pentru gaze arse în conducta pentru aer, conducta pentru gaze arse trebuie fixată în conducta pentru aer cu ajutorul dispozitivului de fixare.

5 Sistem concentric Ø 60/100

5.11.2 87°- Montarea coturilor



Legendă

- A Distanță
B Lungimea conductei pentru aer

Exemplu:

La măsurarea distanței adăugați 400 mm. Cu această valoare din tabela următoare veți putea calcula lungimea conductei pentru aer (= 190 mm).

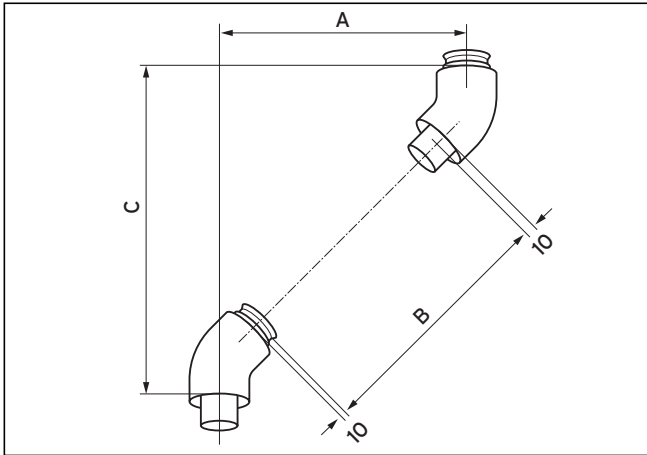
Din asta rezultă o lungime a conductei pentru gaze arse de $190 + 40 = 230$ mm

Fig. 5.57 Montarea coturilor de 87°

Distanță [în mm]	Lungimea conductei pentru aer [în mm]	Distanță [în mm]	Lungimea conductei pentru aer [în mm]	Distanță [în mm]	Lungimea conductei pentru aer [în mm]
> 190- < 210 mm	0	470	260	690	480
		475	265	695	485
		480	270	700	490
> 215- < 265 mm	nu este posibil	485	275	705	495
		490	280	710	500
		495	285	715	505
> 270- < 290 mm	80	500	290	720	510
		505	295	725	515
		510	300	730	520
295	85	515	305	735	525
300	90	520	310	740	530
305	95	525	315	745	535
310	100	530	320	750	540
315	105	535	325	755	545
320	110	540	330	760	550
325	115	545	335	765	555
330	120	550	340	770	560
335	125	555	345	775	565
340	130	560	350	780	570
345	135	565	355	785	575
350	140	570	360	790	580
355	145	575	365	795	585
360	150	580	370	800	590
365	155	585	375		
370	160	590	380		
375	165	595	385		
380	170	600	390		
385	175	605	395		
390	180	610	400		
395	185	615	405		
400	190	620	410		
405	195	625	415		
410	200	630	420		
415	205	635	425		
420	210	640	430		
425	215	645	435		
430	220	650	440		
435	225	655	445		
440	230	660	450		
445	235	665	455		
450	240	670	460		
455	245	675	465		
460	250	680	470		
465	255	685	475		

Tab. 5.4 Tabela distanțelor la coturile de 87°

5.11.3 45°- Montarea coturilor



Legendă

- A Distanță
B Lungimea conductei pentru aer
C Înălțime

Exemplu:

La măsurarea distanței adăugați 300 mm. Cu ajutorul acestei valori din tabela următoare veți putea calcula lungimea conductei pentru aer (= 284 mm) și înălțimea (= 420 mm).

Fig. 5.58 Montarea coturilor de 45°

Distanță [în mm]	Lungimea conductei pentru aer [în mm]	Înălțime [în mm]	Distanță [în mm]	Lungimea conductei pentru aer [în mm]	Înălțime [în mm]	Distanță [în mm]	Lungimea conductei pentru aer [în mm]	Înălțime [în mm]
90	0	210	325	320	445	525	602	645
95	0	215	330	327	450	530	610	650
100	0	220	335	334	455	535	617	655
> 105- < 155 mm	nu este posibil		340	341	460	540	624	660
			345	348	465	545	631	665
			350	355	470	550	638	670
			355	362	475	555	645	675
160	86	280	360	369	480	560	652	680
165	93	285	365	376	485	565	659	685
170	100	290	370	383	490	570	666	690
175	107	295	375	390	495	575	673	695
180	115	300	380	397	500	580	680	700
185	122	305	385	404	505	585	687	705
190	129	310	390	412	510	590	694	710
195	136	315	395	419	515	595	701	715
200	143	320	400	426	520	600	709	720
205	150	325	405	433	525	605	716	725
210	157	330	410	440	530	610	723	730
215	164	335	415	447	535	615	730	735
220	171	340	420	454	540	620	737	740
225	178	345	425	461	545	625	744	745
230	185	350	430	468	550	630	751	750
235	192	355	435	475	555	635	758	755
240	199	360	440	482	560	640	765	760
245	206	365	445	489	565	645	772	765
250	214	370	450	496	570	650	779	770
255	221	375	455	503	575	655	786	775
260	228	380	460	511	580	660	793	780
265	235	385	465	519	585	665	800	785
270	242	390	470	525	590	670	808	790
275	249	395	475	532	595	675	815	795
280	256	400	480	539	600	680	822	800
285	263	405	485	546	605			
290	270	410	490	553	610			
295	277	415	495	560	615			
300	284	420	500	567	620			
305	291	425	505	574	625			
310	298	430	510	581	630			
315	306	435	515	588	635			
320	313	440	520	595	640			

Tab. 5.5 Montarea coturilor de 45°

5 Sistem concentric Ø 60/100

5.11.4 Montarea cotului cu orificii pentru curățare

La montare aveți grijă la poziția coturilor cu orificii pentru curățare, vezi ilustrațiile.

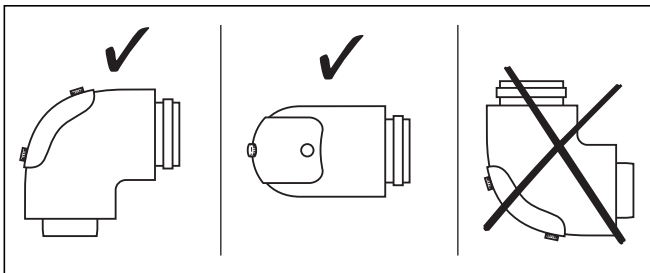


Fig. 5.59 Poziția coturilor la montare



Atenție!

O poziție de montaj incorectă face posibilă ieșirea condensului la capacul pentru curățare, și poate avea ca o consecință defecte datorate coroziunii.

5.12 Montarea colierelor pentru conducta pentru aer

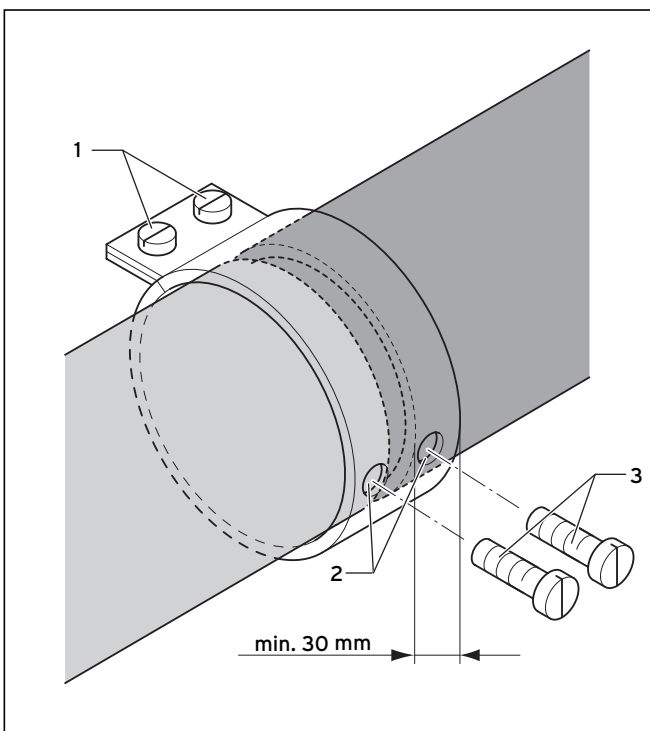


Fig. 5.60 Montarea colierului pentru conducta de aer

- Trageți colierul peste locul de joncțiune al conductei pentru aer și strângeți șuruburile (1).



Atenție!

Aveți grijă, colierul trebuie să acopere conducta pentru aer pe o lungime de cel puțin 30 mm, iar distanța dintre conductele de aer să nu depășească 5 mm.

- Prin găurile aflate pe colier (2) executați o gaură de 3 mm în conducta de aer și introduceți șuruburile de siguranță (3).



Atenție!

Aveți grijă ca la executarea găurii să nu deteriorați conducta pentru gaze arse.

5.13 Fixarea prelungitoarelor telescopice

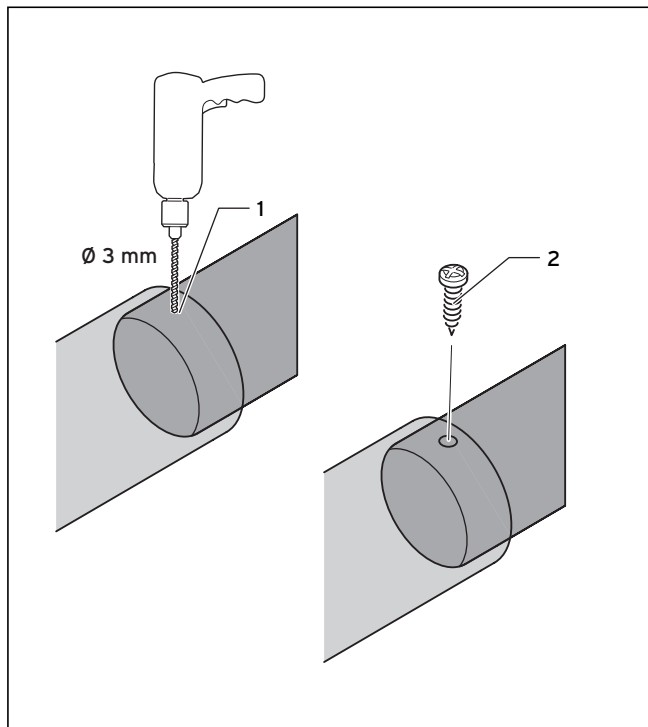


Fig. 5.61 Fixarea prelungitoarelor telescopice

- Executați o gaură de 3 mm (1) în conductele de aer trase una peste cealaltă și executați fixarea cu șurub a conductelor (2).



Atenție!

Aveți grijă ca la executarea găurii să nu deteriorați conducta pentru gaze arse.

6 Sistem concentric Ø 80/125

6.1 Prezentarea produselor



303 200 = Conductă verticală pentru trecere prin acoperiș (neagră, RAL 9005)








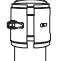
303 201 = Conductă verticală pentru trecere prin acoperiș (roșie, RAL 8023)



303 209 = Conductă orizontală pentru trecere prin perete/acoperiș


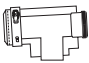







303 250 = Konc. concentric la conducta pentru gaze arse; Fixare în cămin





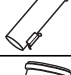




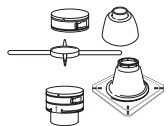
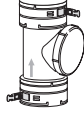

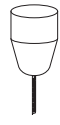

Elemente	Nr. art.	303 200 303 201	303 209	303 250
Piesă de racord a instalației	 303 926	X	X	X
Piese prelungitoare (polipropilenă), concentrice 0,5 m - Ø 80/125	 303 202	X	X	X
Piese prelungitoare (polipropilenă), concentrice 1,0 m - Ø 80/125	 303 203	X	X	X
Piese prelungitoare (polipropilenă), concentrice 2,0 m - Ø 80/125	 303 205	X	X	X
Coturi (polipropilenă), concentrice (2 bucăți) 45° - Ø 80/125	 303 211	X	X	X
Cot (polipropilenă), concentric 87° - Ø 80/125	 303 210	X	X	X
Coliere pentru conducte (5 bucăți), Ø 125	 303 616	X	X	X
Orificiu pentru curățare (polipropilenă) Ø 80/125, 0,25 m	 303 218	X	X	X

Tab. 6.1 Prezentarea produselor

6 Sistem concentric Ø 80/125


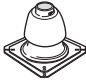


Elemente	Nr. art.	303 200 303 201	303 209	303 250
Separator (polipropilenă) Ø 80/125	 303 215	X	X	X
Teu de 87° pentru revizie (polipropilenă) - Ø 80/125	 303 217	X	X	X
Țigla, acoperiș înclinat	 009076 (neagră) 300850 (roșie)	X X		
Guler pentru acoperiș plat	 009 056	X		
Adaptor pentru sistem Klöber	 009 058 (negru) 009 080 (roșu)	X X		
Piesă prelungitoare peste acoperiș (fără imagine)	303 002 (neagră) 303 003 (roșie)	X		
Grilaj de reținere a gheții conductă verticală pentru trecere prin acoperiș	 303096	X		
Grilaj de reținere a gheții conductă orizontală pentru trecere prin acoperiș	 300 865	X		

Tab. 6.1 Prezentarea produselor (continuare)

Elemente	Nr. art.	303 250 
Piese prelungitoare, conductă pentru gaze arse (polipropilenă) 0,5 m - Ø 80	 303 252	X
Piese prelungitoare, conductă pentru gaze arse (polipropilenă) 1,0 m - Ø 80	 303 253	X
Piese prelungitoare, conductă pentru gaze arse (polipropilenă) 2,0 m - Ø 80	 303 255	X
Piese prelungitoare, conductă pentru gaze arse (polipropilenă) 0,25 m - Ø 80 cu orificiu pentru curățare	 303 256	X
Coturi, conductă pentru gaze arse (polipropilenă) - 15° - Ø 80	 303 257	X
Coturi, conductă pentru gaze arse (polipropilenă) - 30° - Ø 80	 303 258	X
Coturi, conductă pentru gaze arse (polipropilenă) - 45° - Ø 80	 303 259	X
Distanțier - Ø 80 (7 bucăți)	 009 494	X
Set 1: Elemente de bază pentru conducta flexibilă pentru gaze arse (polipropilenă) DN 80	 303 510	X
Set 2: Element pentru curățare (polipropilenă) DN 80 (teu) pentru conducta flexibilă pentru gaze arse	 303 511	X
Set 3: Piesă de legătură (polipropilenă) DN 80, 0,13 m pentru conducta flexibilă pentru gaze arse	 303 512	X
Set 4: Piesă auxiliară pentru montajul conductei flexibile pentru gaze arse DN 80	 303 513	X
Set 5: 15 m conductă flexibilă pentru gaze arse (polipropilenă) DN 80 și 7 distanțiere	 303 514	X

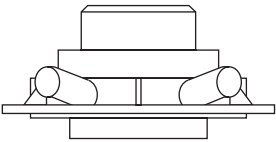
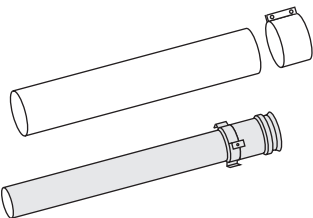
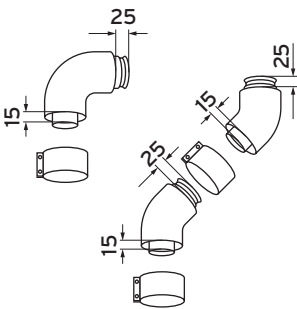
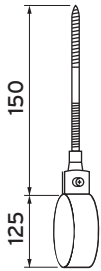
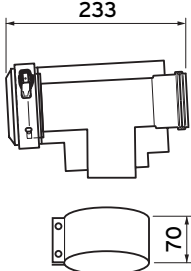
Tab. 6.2 Prezentarea produselor DN 80

6 Sistem concentric Ø 80/125

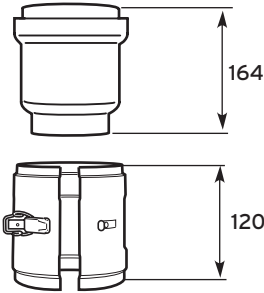
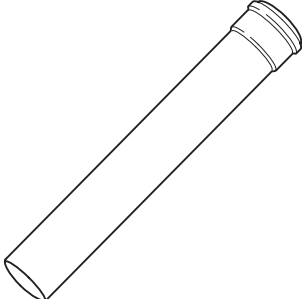
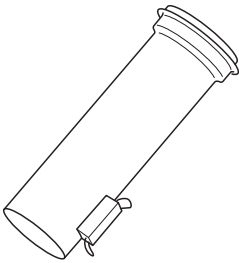
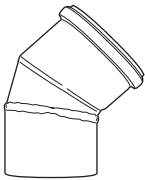
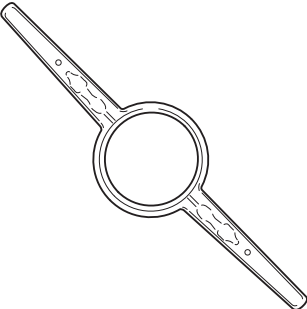
Elemente	Nr. art.	303 250 
Piesă de supraînălțare a căminului (polipropilenă) 	303 963	X
Piesă de supraînălțare cămin din oțel special DN 80 	0020021007	X
Capăt de conductă din oțel special, DN 80, 1 m 	0020025741	X

Tab. 6.3 Prezentarea produselor DN 100

Descrierea elementelor

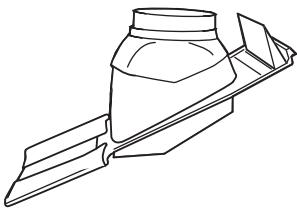
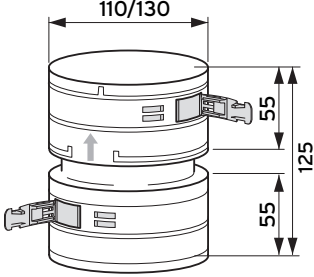
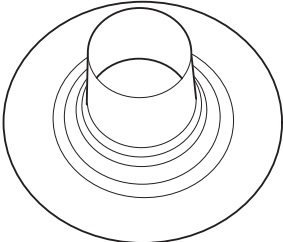
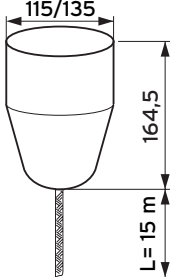
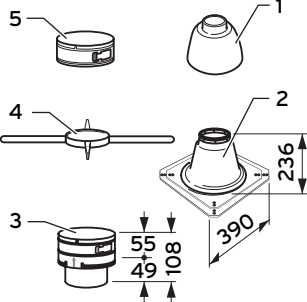
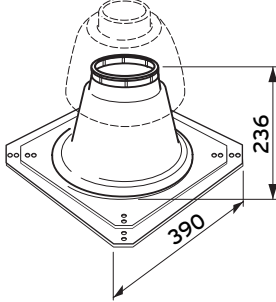
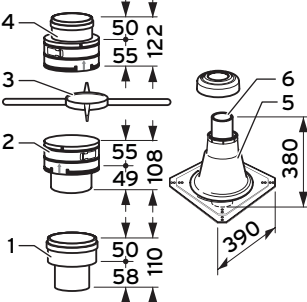
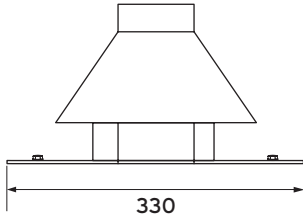
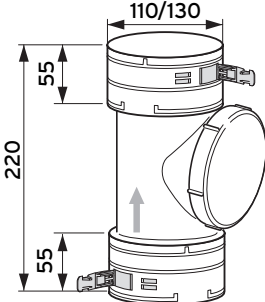
Elemente	Descriere
	Piesă de racord a instalației Nr. art. 303 926
	Piese prelungitoare (polipropilenă), concentrice 0,5 m: Nr. art. 303 202 1,0 m: Nr. art. 303 203 2,0 m: Nr. art. 303 205
	Cot, conductă pentru gaze arse (polipropilenă) 87° Art.-Nr. 303 210 45° (2 bucăți) Art.-Nr. 303 211
	Coliere pentru conducte Ø 125 (5 bucăți) Nr. art. 303 616 Indicație! Pentru susținerea conductelor. Folosiți un colier la fiecare piesă prelungitoare
	Teu de revizie de 87° (polipropilenă) Nr. art. 303 217 Atenție! Teul de revizie trebuie să fie montat doar în poziția prezentată. Alte poziții de montare duc la deteriorarea garniturilor de etanșare datorită apei de condens reținute.

Tab. 6.4 Elemente 80/125

Elemente	Descriere
	Separator (polipropilenă) Nr. art. 303 215
	Piese prelungitoare, conductă Ø 80 pentru gaze arse (polipropilenă) 0,5 m: Nr. art. 303 252 1,0 m: Nr. art. 303 253 2,0 m: Nr. art. 303 255
	Piese prelungitoare, conductă pentru gaze arse Ø 80 (polipropilenă) 0,25 m, cu orificiu pentru curățare Art.-Nr. 303 256
	Cot, conductă pentru gaze arse (polipropilenă) Ø 80 15°: Nr. art. 303 257 30°: Nr. art. 303 258 45°: Nr. art. 303 259
	Distanțier Ø 80 (7 bucăți) Nr. art. 009 494

Tab. 6.4 Elemente 80/125 (continuare pe pagina următoare)

6 Sistem concentric Ø 80/125

Elemente	Descriere	Elemente	Descriere
	Tigla, acoperiș înclinat Art.-Nr. 009 076 (neagră) Art.-Nr. 300 850 (roșie)		Set 3: Piesă de legătură (polipropilenă) DN 80, 0,13 m pentru conducta flexibilă pentru gaze arse Nr. art. 303 512
	Guler pentru acoperiș plat Nr. art. 009 056		Set 4: Piesă auxiliară pentru montajul conductei flexibile pentru gaze arse DN 80 Nr. art. 303 513
	Elemente de bază pentru conducta flexibilă pentru gaze arse (polipropilenă) DN 80 Nr. art. 303 510		Piesă de supraînălțare a căminului (polipropilenă) Nr. art. 303 963
	5 Picior 6 Țeava gurii		Piesă de supraînălțare cămin din oțel special DN 80 Nr. art. 0020021007
	Set 2: Element pentru curățare (polipropilenă) DN 80 (teu) pentru conducta flexibilă pentru gaze arse Nr. art. 303 511		

Tab. 6.4 Elemente 80/125 (continuare)

Tab. 6.4 Elemente 80/125 (continuare)

6.2 Lungimile maxime admise ale conductelor

Elemente	Nr. art.		ecoTEC plus			
			VU OE 306/3-5 VUW OE 346/3-5	VU OE 376/3-5	VU OE 466/4-5	VU OE 656/4-5
Conductă verticală pentru trecere prin acoperiș	303 200 303 201	lungimea maximă a conductei concentrice	23,0 m plus 3 coturi de 87°	23,0 m plus 3 coturi de 87°	21,0 m fără cot	18,0 m fără cot
			Din care întotdeauna max. 5,0 m în zona rece. În cazul în care sunt devieri în instalația pentru gaze arse, lungimile maxime ale conductelor se reduc precum urmează: - la o deviere de 87° cu 2,5 m - la o deviere de 45° cu 1,0 m - la fiecare teu de revizie cu 2,5 m.			
Conductă orizontală pentru trecere prin perete/acoperiș	303 209	lungimea maximă a conductei concentrice	23,0 m plus 3 coturi de 87°	23,0 m plus 3 coturi de 87°	18,0 m plus 1 cot de 87°	15,0 m plus 1 cot de 87°
			Din care întotdeauna max. 5,0 m în zona rece. În cazul în care sunt devieri în instalația pentru gaze arse, lungimile maxime ale conductelor se reduc precum urmează: - la o deviere de 87° cu 2,5 m - la o deviere de 45° cu 1,0 m - la fiecare teu de revizie cu 2,5 m.			
Racord concentric la conducta pentru gaze arse DN 80 (rigid) în cămin la o secțiune transversală a căminului de cel puțin - rotund: 140 mm - angular: 120 x 120 mm DN 80 (flexibil) în cămin la o secțiune transversală a căminului de cel puțin - rotund: 160 mm - angular: 140 x 140 mm DN 100 (flexibil) în cămin la o secțiune transversală a căminului de cel puțin - rotund: 180 mm - angular: 160 x 160 mm dependent de aerul din încăpere	303 250	lungimea maximă totală a conductei (componentă concentrică și conductă pentru gaze arse DN 80 în cămin)	33,0 m plus 3 coturi de 87° și cot de susținere	33,0 m plus 3 coturi de 87° și cot de susținere	33,0 m plus 3 coturi de 87° și cot de susținere	33,0 m plus 3 coturi de 87° și cot de susținere
			Din care maxim 30,0 m în poziție verticală în cămin și 5,0 m în zona rece. În cazul în care sunt devieri în instalația pentru gaze arse, lungimile maxime ale conductelor se reduc precum urmează: - la o deviere de 87° cu 2,5 m - la o deviere de 45° cu 1,0 m - la fiecare teu de revizie cu 2,5 m.			
Racord concentric la conducta pentru gaze arse DN 80 (rigid sau flexibil) în cămin la o secțiune transversală a căminului de cel puțin - rotund: 130 mm - angular: 120 x 120 mm independent de aerul din încăpere	303 250	lungimea maximă totală a conductei (componentă concentrică și conductă pentru gaze arse DN 80 în cămin)	23,0 m plus 3 coturi de 87° și cot de susținere	23,0 m plus 3 coturi de 87° și cot de susținere	19,0 m plus 1 cot de 87°	16,0 m plus 1 cot de 87°
			Din care întotdeauna max. 5,0 m în zona rece. În cazul în care sunt devieri în instalația pentru gaze arse, lungimile maxime ale conductelor se reduc precum urmează: - la o deviere de 87° cu 2,5 m - la o deviere de 45° cu 1,0 m - la fiecare teu de revizie cu 2,5 m.			

Tab. 6.5 Lungimi maxime ale conductelor la ecoTEC plus

**Indicație!**

La căminele cu diametrul între 113 mm și 120 mm, respectiv cu lungimile laturilor între 100 mm și 110 mm nu folosiți distanțiere!

6 Sistem concentric Ø 80/125

Elemente	Nr. art.		ecoTEC plus			
			VU OE 306/3-5 VUV OE 346/3-5	VU OE 376/3-5	VU OE 466/4-5	VU OE 656/4-5
Racord concentric la conducta pentru gaze arse DN 80 (doar rigid) în cămin la o secțiune transversală a căminului de cel puțin. - rotund: 113 mm - angular: 100 x 100 mm independent de aerul din încăpere	303 250	lungimea maximă totală a conductei (Nu și în cazul conductei flexibile pentru gaze arse Art.-Nr. 303 514)	14,0 m plus 3 coturi de 87° și cot de susținere	12,0 m plus 1 cot de 87° și cot de susținere	10,0 m plus 1 cot de 87°	5,0 m plus 1 cot de 87°
			Din care întotdeauna max. 5,0 m în zona rece. În cazul în care sunt devieri în instalația pentru gaze arse, lungimile maxime ale conductelor se reduc precum urmează: - la o deviere de 87° cu 2,5 m - la o deviere de 45° cu 1,0 m - la fiecare teu de revizie cu 2,5 m.			
Racord concentric la conducta pentru gaze arse DN 80 (rigid sau flexibil) în cămin la o secțiune transversală a căminului de cel puțin - rotund: 120 mm - angular: 110 x 110 mm independent de aerul din încăpere	303 250	lungimea maximă totală a conductei (componentă concentrică și conductă pentru gaze arse DN 80 în cămin)	21,0 m plus 3 coturi de 87° și cot de susținere	15,0 m plus 1 cot de 87° și cot de susținere	15,0 m plus 1 cot de 87°	8,0 m plus 1 cot de 87°
			Din care întotdeauna max. 5,0 m în zona rece. În cazul în care sunt devieri în instalația pentru gaze arse, lungimile maxime ale conductelor se reduc precum urmează: - la o deviere de 87° cu 2,5 m - la o deviere de 45° cu 1,0 m - la fiecare teu de revizie cu 2,5 m.			
Racord concentric la conducta pentru gaze arse DN 80 (rigid sau flexibil) în cămin la o secțiune transversală a căminului de cel puțin - rotund: 150 mm - angular: 130 x 130 mm independent de aerul din încăpere	303 250	konc.max. Lungimea conductei (partea orizontală) Lungimea maximă a conductei DN 80 în cămin	2,0 m plus 3 coturi de 87° și cot de susținere	2,0 m plus 3 coturi de 87° și cot de susținere	2,0 m plus 1 cot de 87°	2,0 m plus 1 cot de 87°
			33,0 m	33,0 m	26,0 m	20,0 m
Racord concentric la conducta pentru gaze arse DN 80 (rigid sau flexibil) în cămin la o secțiune transversală a căminului de cel puțin - rotund: 180 mm - angular: 140 x 140 mm independent de aerul din încăpere	303 250	konc.max. Lungimea conductei (partea orizontală) Lungimea maximă a conductei DN 80 în cămin	2,0 m plus 3 coturi de 87° și cot de susținere	2,0 m plus 3 coturi de 87° și cot de susținere	2,0 m plus 1 cot de 87°	2,0 m plus 1 cot de 87°
			33,0 m	33,0 m	33,0 m	28,0 m

Tab. 6.5 Lungimi maxime ale conductelor la ecoTEC plus (continuare)



Indicație!

La căminele cu diametrul între 113 mm și 120 mm, respectiv cu lungimile laturilor între 100 mm și 110 mm nu folosiți distanțiere!

6.3 Montarea separatorului

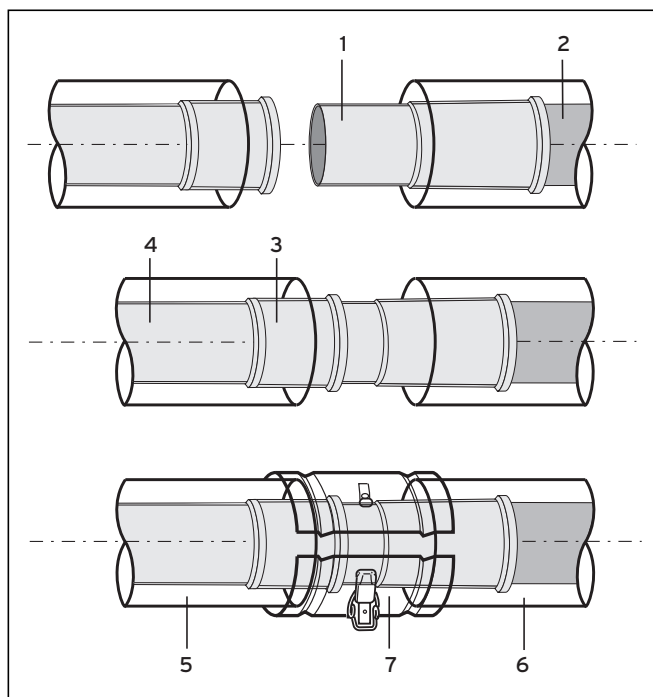


Fig. 6.1 Montarea separatorului



Indicație!

Separatorul servește la montarea simplă și la separarea mai ușoară a conductei de aer/gaze arse de instalație .

- Împingeți separatorul (1) până la opritorul de pe conducta pentru gaze arse (2).
- Trageți înapoi separatorul (1) de pe conducta pentru gaze arse (2), până când capătul de conectare al separatorului se fixează în mufa (3) conductei pentru gaze arse (4).
- Racordați conductele de aer (5 și 6) cu ajutorul colierului (7).

6.4 Montarea conductei verticale pentru trecere prin acoperiș

6.4.1 Setul de livrare

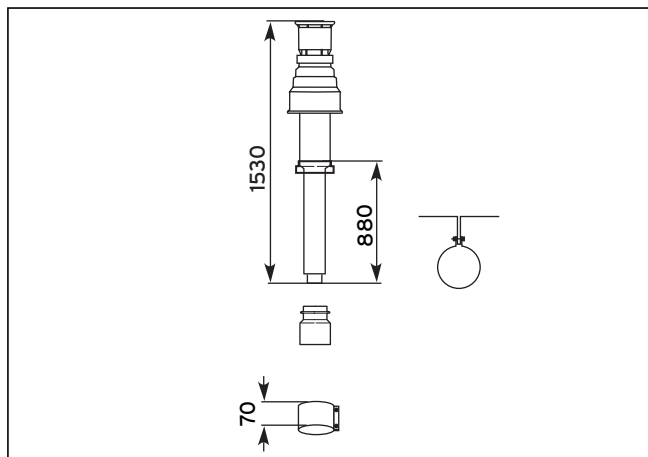


Fig. 6.2 Setul de livrare Art.-Nr. 303 200 (negru) și Art.-Nr. 303 201 (roșu)

Setul (Art.-Nr. 303 200, negru; Art.-Nr. 303 201, roșu) conține:

- Conductă verticală pentru trecere prin acoperiș
- Adaptor (aer) pentru Ø 110/125
- Colier 70 mm
- Colier de fixare



Atenție!

Pentru respectarea înălțimii minime peste acoperiș, ce se reglementează prin lege, la instalarea VU 656 folosiți piesa prelungitoare peste acoperiș pentru supraînălțarea gurii de evacuare a gazelor arse. Instrucțiunile de montaj ale prelungitoarelor peste acoperiș sunt anexate articolelor 303 002 (negru) și 303 003 (roșu).

6.4.2 Montare prin acoperișuri înclinate

Indicație!
Aveți grijă la dimensiunile de montaj, vezi capitolul 3.

Indicație!
Aveți grijă la lungimile maxime ale conductelor, vezi capitolul 6.2.

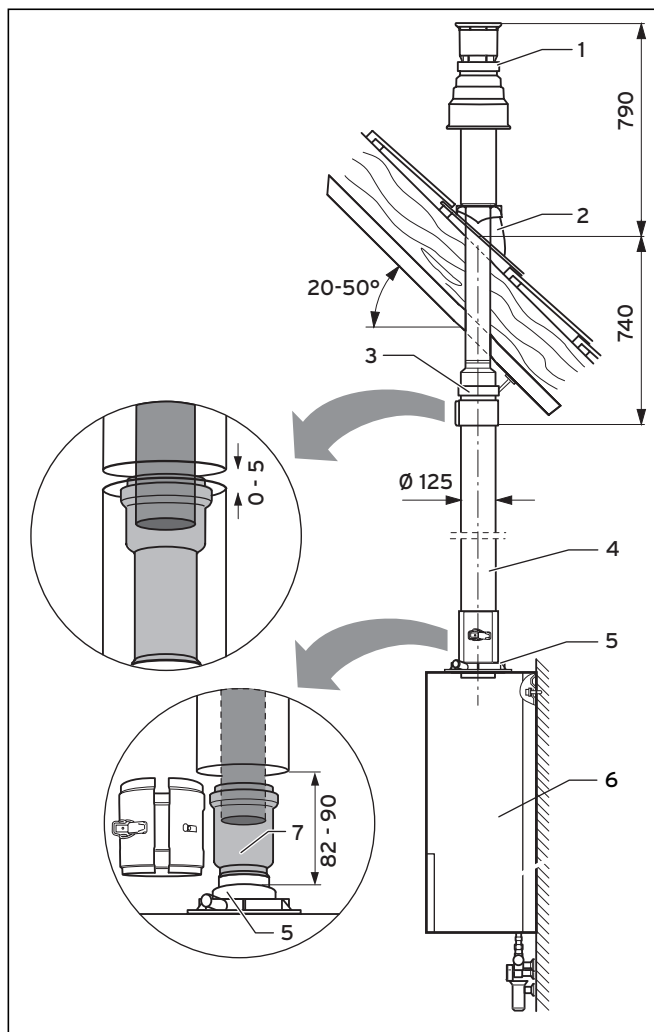


Fig. 6.3 Montajul instalației și a conductei de trecere la acoperișul înclinat

- Stabiliți locul de montare al conductei de trecere prin acoperiș.
- Așezați țigla (2).
- Introduceți de sus conducta de trecere (1) prin țigla, astfel ca aceasta să se fixeze.
- Ajustați conducta de trecere în poziție verticală, și cu ajutorul unui colier (3) fixați-o la construcția acoperișului.
- Montați instalația (6) (vezi instrucțiunile de montaj ale instalației).
- Dacă este nevoie, înlocuiți piesa de racord a instalației (5), precum este descris în capitolul 4.1.

- Împingeți până la opritor separatorul (7) cu mufă peste piesa prelungitoare (4).
- Racordați conducta de trecere (1) la piesa prelungitoare (4).
- Racordați separatorul (7) la piesa de racord a instalației. El servește pentru separarea mai ușoară a conductei de aer/gaze arse de instalație.
- Montați colierul separatorului.
- Îmbinați cu coliere toate locurile de jonctiune ale conductei pentru aer, precum este descris în capitolul 6.9.

Indicație!
Montarea pieselor prelungitoare și a coturilor este descrisă în capitolul 6.8.

Atenție!
Piesele prelungitoare împreună cu colierele trebuie fixate pe tavan sau pe perete, pentru a împiedica desprinderea conductei pentru gaze arse. Folosiți la fiecare piesă prelungitoare câte 1 colier.

6.4.3 Montare prin acoperișuri plane

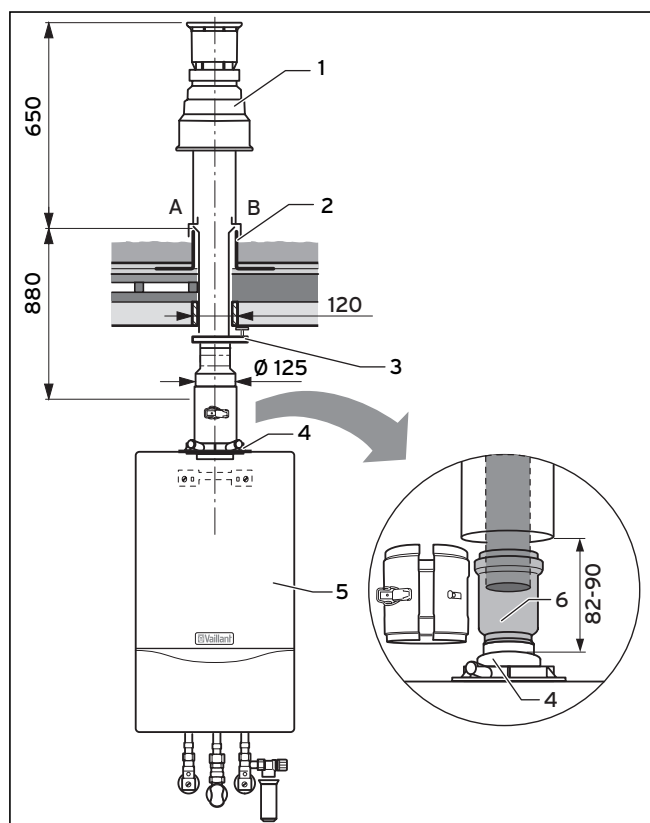


Fig. 6.4 Montajul instalației și a conductei de trecere la acoperișul plat

Legendă

- A Acoperiș izolat cu aer
- B Acoperiș neizolat

- Stabiliți locul de montare al conductei de trecere prin acoperiș.
- Montați gulerul pentru acoperișul plat (2).
- Fixați bine gulerul acoperișului plat.

Atenție!
Acordați atenție directivelor referitoare la planificarea și executarea acoperișelor izolate.

- Introduceți de sus conducta de trecere (1) prin gulerul acoperișului plat, astfel ca acesta să se fixeze.
- Ajustați conducta de trecere în poziție verticală, și cu ajutorul unui colier (3) fixați-o la construcția acoperișului.
- Montați instalația (5, vezi instrucțiunile de montaj ale instalației).
- Împingeți până la opritor separatorul (6) cu mufă peste conducta de trecere. Separatorul servește pentru separarea mai ușoară a conductei de aer/gaze arse de instalație.
- Dacă este nevoie, înlocuiți piesa de racord a instalației (4), precum este descris în capitolul 4.1.
- Racordați separatorul (6) la piesa de racord a instalației.
- Montați colierul separatorului.
- La toate punctele de racord ale conductelor de aer folosiți coliere, precum se arată în capitolul 6.9.

Indicație!
Montarea pieselor prelungitoare și a cotelor este descrisă în capitolul 6.8.

Atenție!
Piese prelungitoare împreună cu colierele trebuie fixate pe tavan sau pe perete, pentru a împiedica desprinderea conductei pentru gaze arse. Folosiți la fiecare piesă prelungitoare câte 1 colier.

6.5 Montarea conductei orizontale pentru trecere prin perete/acoperiș

Indicație!
Aveți grijă la dimensiunile de montaj, vezi capitolul 3.

Indicație!
Aveți grijă la lungimile maxime ale conductelor, vezi capitolul 6.2.

6.5.1 Setul de livrare

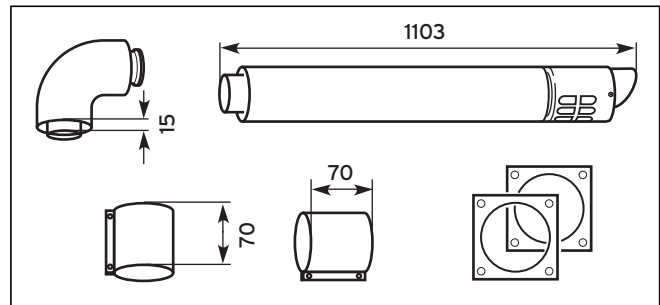


Fig. 6.5 Setul de livrare Art.-Nr. 303 209

Vaillant Art.-Nr. 303 209
 setul conține:

- Conductă orizontală pentru trecere prin perete/acoperiș
- Cot 87°
- 2 coliere de 70 mm
- 2 rozete de perete Ø 125

Indicație!
Pentru elementele conductei de aer/gaze arse vezi capitolul 6.1

6.5.2 Montarea conductei pentru trecere prin perete

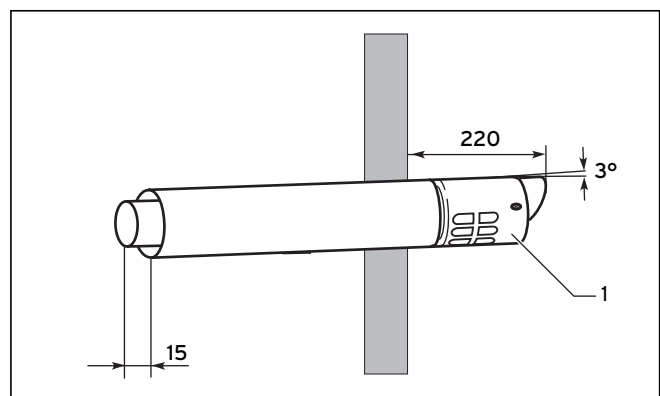


Fig. 6.6 Montarea conductei orizontale pentru trecere prin perete

- Stabiliți locul de montare al conductei de aer/gaze arse, pentru dimensiunile de montaj vezi capitolul 3.

Indicație!
Aveți grijă la distanțele ce trebuie respectate (de exemplu față de ferestre).

- Executați o gaură cu diametrul de cel puțin 130 mm.
- Introduceți conducta pentru aer/gaze arse (1) în orificiul din perete.



Atenție!

Dinspre interior fixați înclinația conductei de evacuare la o valoare de 3°, pentru ca garniturile de etanșare să nu se deterioreze datorită retenției condensului. Aveți grijă, conducta de aer/gaze arse (1) trebuie să fie centrată în gaura executată în perete.

- Fixați conducta de aer/gaze arse cu mortar, și lăsați mortarul să se întărească.
- Montați rozetele de perete pe partea interioară și exterioară a peretelui.

6.5.3 Montarea conductei de trecere prin acoperiș

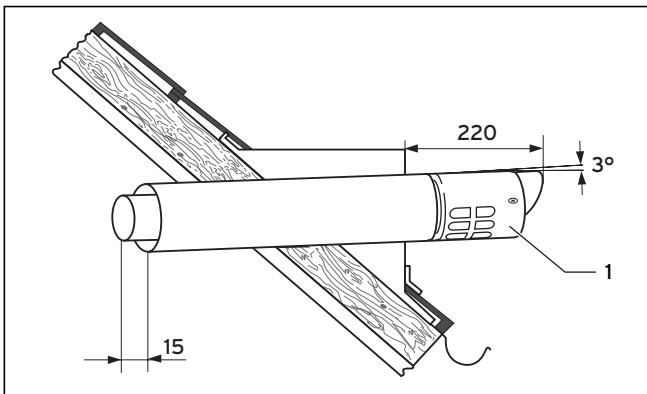


Fig. 6.7 Montarea conductei orizontale de trecere prin acoperiș



Indicație!

Aveți grijă la distanțele ce trebuie respectate (de exemplu față de ferestre).

Pentru montarea conductei orizontale pentru trecere prin acoperiș executați o lucarnă.

Dimensiunile minime ale lucarnei:

- Înălțime: 300 mm
- Lățimea: 300 mm.
- Introduceți conducta pentru aer/gaze arse (1) în lucarna acoperișului.

6.5.4 Instalare directă

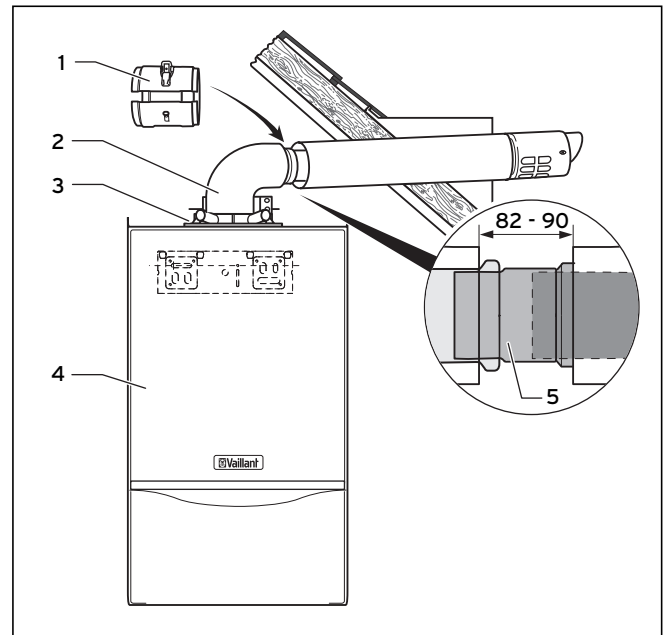


Fig. 6.8 Instalare directă

- Montați instalația (4) (vezi instrucțiunile de montaj ale instalației).
- Dacă este nevoie, înlocuiți piesa de racord a instalației (3) precum este descris în capitolul 4.1.
- Împingeți până la opritor separatorul (5) cu mufă peste conducta de trecere prin perete/acoperiș.
- Racordați cotul (2) la piesa de racord a instalației (3). (Cereți sfatul hornarului despre necesitatea utilizării unui teu pentru revizie sau a unei orificii pentru curățare.)
- Racordați separatorul la cot.



Indicație!

Acest loc va servi ulterior ca loc de joncțiune.

- Montați colierul separatorului (1).
- La toate punctele de racord ale conductelor de aer folosiți coliere, precum se arată în capitolul 6.9.

6.5.5 Instalare îndepărtată

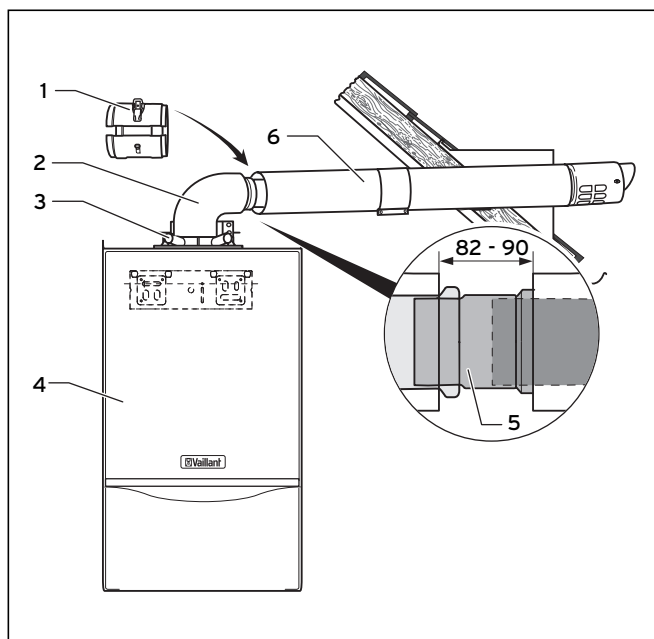


Fig. 6.9 Instalare îndepărtată

- Montați instalația (4) (vezi instrucțiunile de montaj ale instalației).
- Dacă este nevoie, înlocuiți piesa de racord a instalației (3) precum este descris în capitolul 4.1.
- Racordați cotul (2) la piesa de racord a instalației (3). (Cereți sfatul hornarului despre necesitatea utilizării unui teu pentru revizie sau a unei orificii pentru curățare.)
- Împingeți până la opritor separatorul (5) cu mufă peste piesele prelungitoare necesare (6).
- Monați piesele prelungitoare și racordați separatorul la cot.

Indicație!

Acest loc va servi ulterior ca loc de joncțiune.

- Montați colierul separatorului (1).
- La toate punctele de racord ale conductelor de aer folosiți coliere, precum se arată în capitolul 6.9.

Indicație!

Montarea pieselor prelungitoare și a coturilor este descrisă în capitolul 6.8.



Atenție!

Piesele prelungitoare împreună cu colierele trebuie fixate pe tavan sau pe perete, pentru a împiedica desprinderea conductei pentru gaze arse. Folosiți la fiecare piesă prelungitoare câte 1 colier.

6.6 Montarea în cămin a racordurilor concentrice și a conductelor rigide Ø 80



Indicație!

Aveți grijă la dimensiunile de montaj, vezi capitolul 3.

Indicație!

Aveți grijă la lungimile maxime ale conductelor, vezi capitolul 6.2.

6.6.1 Setul de livrare

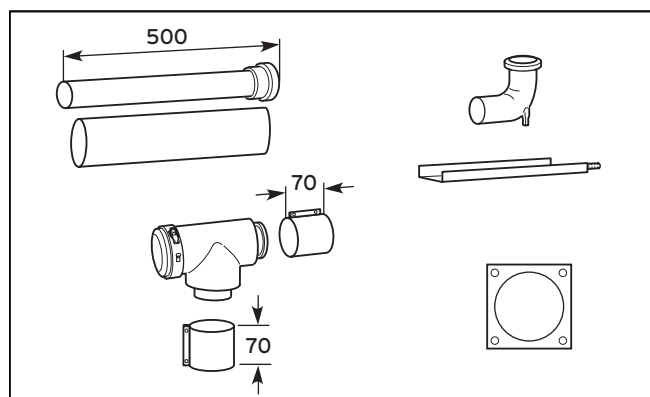


Fig. 6.10 Setul de livrare

Setul (Art.-Nr. 303 250) conține:

- Teu de revizie
- 2 coliere de 70
- Piesă de prelungire 0,5 m
- Cot de susținere
- Șină de susținere
- Rozetă de perete



Indicație!

Pentru elementele conductei de aer/gaze arse vezi capitolul 6.1.



Atenție!

Aveți grijă ca înclinația conductei orizontale pentru gaze arse dinspre interior să fie de 3° (3° corespund unei deviații de aproximativ. 50 mm/metru de conductă), pentru ca garniturile de etanșare să nu se deterioreze datorită condensului reținut.

Dimensiunile minime ale căminelor:

- 120 mm x 120 mm
- independent de aerul din încăpere: Ø 130 mm
- dependent de aerul din încăpere: Ø 140 mm

**Atenție!**

În cazul exploatării dependente de aerul din încăpere asigurați alimentarea cu aer proaspăt suficient. Nu trebuie acoperite orificiile de intrare a aerului! În caz contrar nu este garantată funcționarea corespunzătoare a instalației.

**Atenție!**

În cazul exploatării dependente de aerul din încăpere, în capătul de jos al căminului asigurați un orificiu pentru admisia aerului (secțiunea transversală a orificiului trebuie să fie minim 125 cm²). În caz contrar căminul se poate umezi.

**Pericol!**

Pericol de intoxicare cu gaze arse!

În cazul exploatării dependente de aerul din încăpere, instalația nu trebuie montată în camere unde aerul este expirat de ventilatoare (de exemplu instalații de ventilare, hote pentru evacuarea aburilor, uscătoare de haine). Aceste instalații produc subpresiune în cameră prin evacuarea gazelor arse, prin fanta inelară între conducta pentru gaze arse și cămin.

6.6.2 Exemplu de montaj

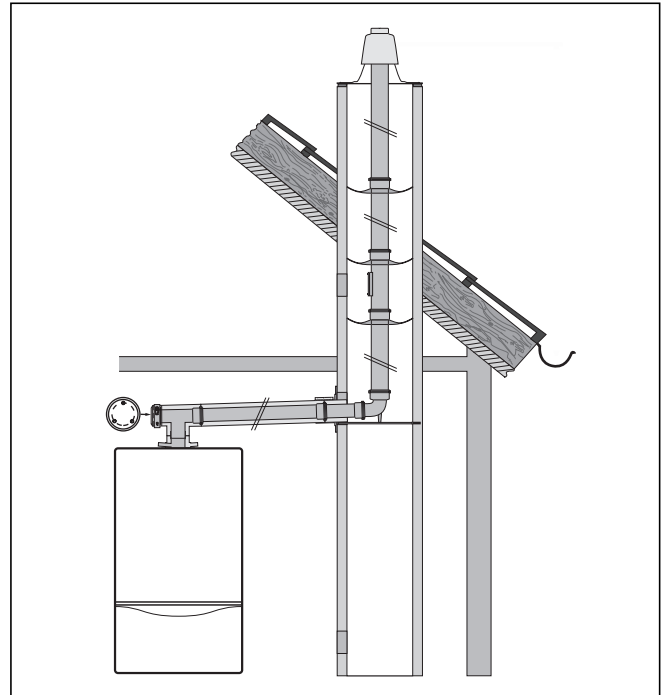


Fig. 6.11 Exemplu de montaj la exploatare independentă de aerul din încăpere

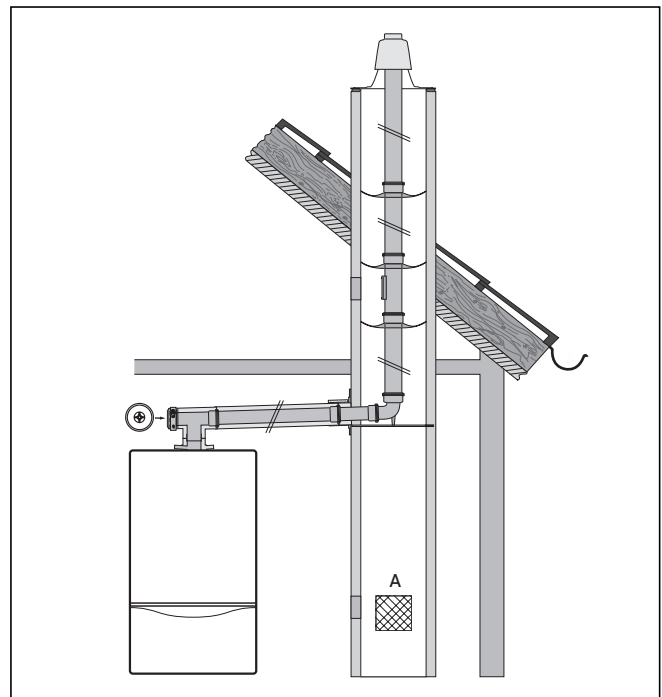


Fig. 6.12 Exemplu de montaj la exploatare dependentă

Legendă

A Orificiu de aerisire a hornului $A_{\min} = 125 \text{ cm}^2$

6.6.3 Montarea șinei de susținere, a cotului de susținere și a conductei pentru gaze arse

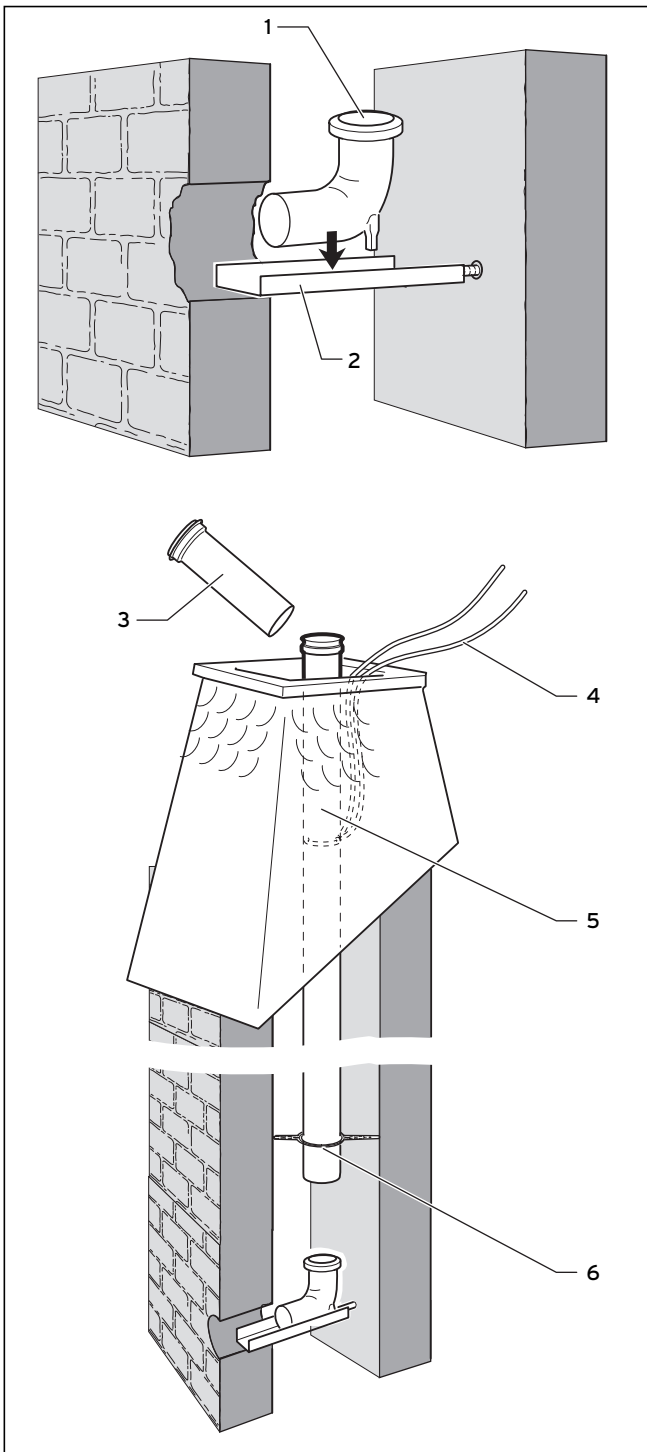


Fig. 6.13 Montarea șinei de susținere și a cotului de susținere, introducerea conductei pentru gaze arse în cămin

- Stabiliți locul de montare și executați un orificiu de trecere (pentru dimensiuni vezi capitolul 3).
- Executați o gaură în peretele posterior al căminului. La nevoie scurtați șina de susținere (2).

- Fixați cotul de susținere (1) pe șina de susținere astfel ca după montare conducta pentru gaze arse să fie pe mijlocul căminului.
- Introduceți acum șina de susținere cu cotul de susținere în cămin.
- Cu ajutorul unei frânghii (5) coborâți prima conductă pentru gaze arse (4), astfel încât să se poată racorda la următoarea conductă pentru gaze arse (3).
- La distanțe de max.. 5 m trageți câte un distanțier (6) pe conductele pentru gaze arse.

Indicație!

La căminele cu diametrul între 113 mm și 120 mm, respectiv cu lungimile laturilor între 100 mm și 110 mm nu folosiți distanțiere!

- Dacă în conducta rigidă pentru gaze arse ați executat un orificiu pentru curățare: Puneți în fața și în spatele orificiului pentru curățare câte un distanțier.

Indicație!

Aveți grijă ca partea cu mufă a conductei pentru gaze arse întotdeauna să fie în sus.

- Repetați îmbinarea conductelor de atâtea ori, până când puteți introduce conducta inferioară în cotul de susținere, iar conducta superioară permite montarea capacului căminului, ca în Fig. 6.14.

Indicație!

La montarea capacului din material plastic (polipropilenă) pentru cămin, luați în considerare Fig. 6.14.

Indicație!

La montarea capacului din oțel superior pentru cămin, luați în considerare Fig. 6.21.

- Scoateți frânghia din cămin.

6.6.4 Montarea piesei de supraînălțare cămin din material plastic (polipropilenă)

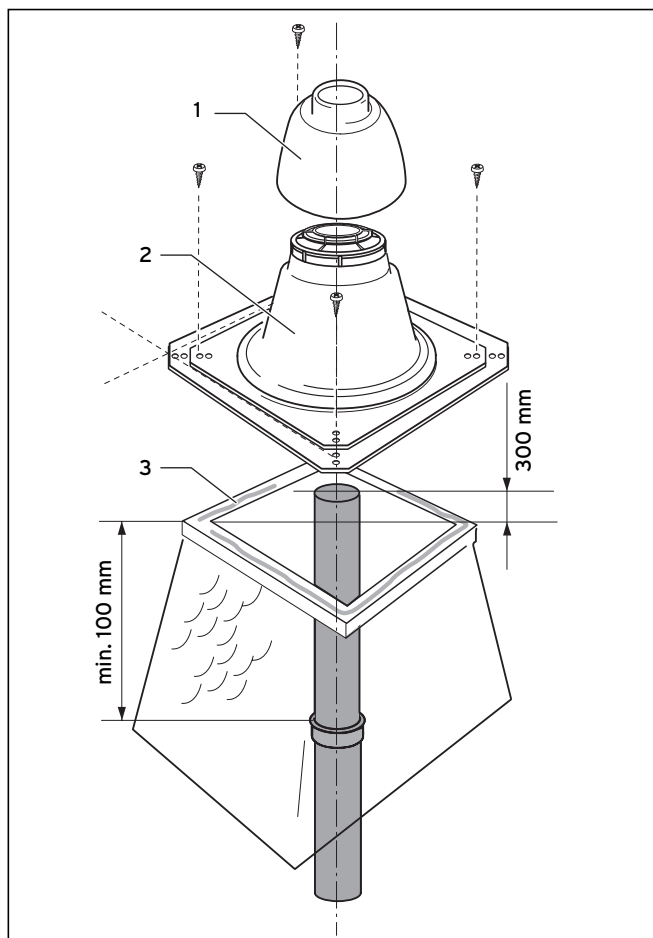


Fig. 6.14 Montarea piesei de supraînălțare cămin

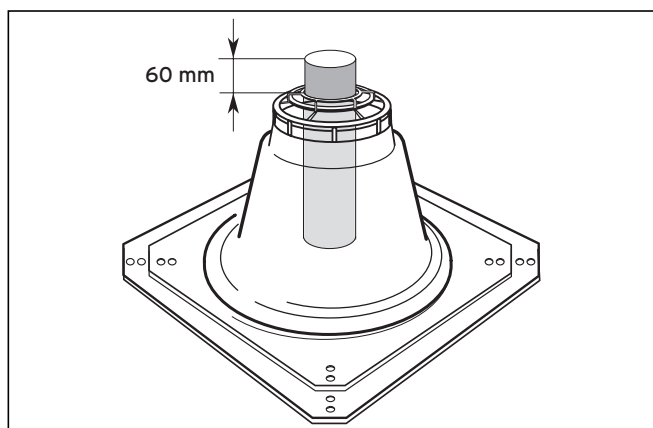


Fig. 6.15 Lungimea conductei superioare pentru gaze arse

- Dacă conducta superioară pentru gaze arse este introdusă, scoateți mufa conductei și scurtați conducta la lungimea necesară. Conducta trebuie să iasă peste gura căminului cu 300 mm.
- Debavurați conducta pentru gaze arse.
- Etanșați marginea gurii cu silicon (**3**).

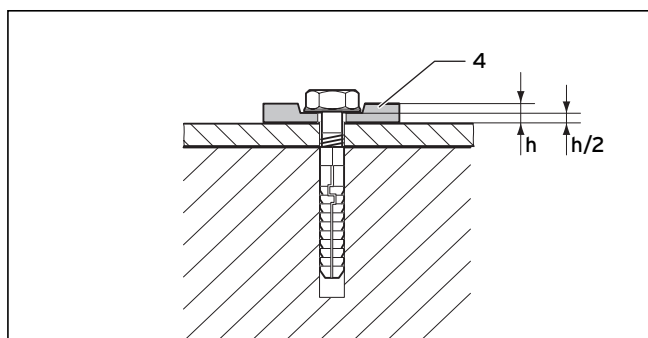


Fig. 6.16 Fixarea cu șaibe flexibile

- Fixați piciorul piesei de supraînălțare cămin (**2**) cu patru șuruburi la marginea gurii.



Indicație!

Folosiți neapărat 4 șaibe flexibile (**4**), pentru a contrabalansa dilatarea materialului. Presați șaibe cu 50 %, vezi Fig. 6.16.

Indicație!

La nevoie puteți micșora piciorul piesei de supraînălțare cămin (**2**) (cu un ferăstrău puteți tăia marginea).

- Kontrol: Piesa de supraînălțare cămin trebuie să iasă peste picior cu 60 mm (vezi Fig. 6.15).
- Fixați capacul (**1**) piesei de supraînălțare cămin (**2**) pe capătul superior al conductei rigide pentru gaze arse și apăsați-l tare.



Atenție!

Datorită dilatării la cald a conductei pentru gaze arse din polipropilenă, capacul se poate ridica cu până la 20 cm! Asigurați-vă că deasupra capacului există spațiul liber necesar.

Atenție!

Dacă gura conductei pentru gaze arse de la instalația cu gaz este foarte aproape de o altă conductă pentru gaze arse, acordați atenție instrucțiunilor de avertizare și măsurilor din capitolul 5.9.

Indicație!
La exploatarea dependentă de aerul din încăpere deschideți orificiile de admisie a aerului aflate pe capacul teului.

Indicație!
Montarea pieselor prelungitoare și a coturilor este descrisă în capitolul 6.8.

Atenție!
Piese prelungitoare împreună cu colierele trebuie fixate pe tavan sau pe perete, pentru a împiedica desprinderea conductei pentru gaze arse. Folosiți la fiecare piesă prelungitoare câte 1 colier.

6.6.8 Montarea piesei de supraînălțare cămin din oțel superior (Art.-Nr. 00 2002 1007)

Indicație!
Ultima conductă pentru gaze arse (1) trebuie să fie din oțel superior (Art.-Nr. 00 2002 5741).

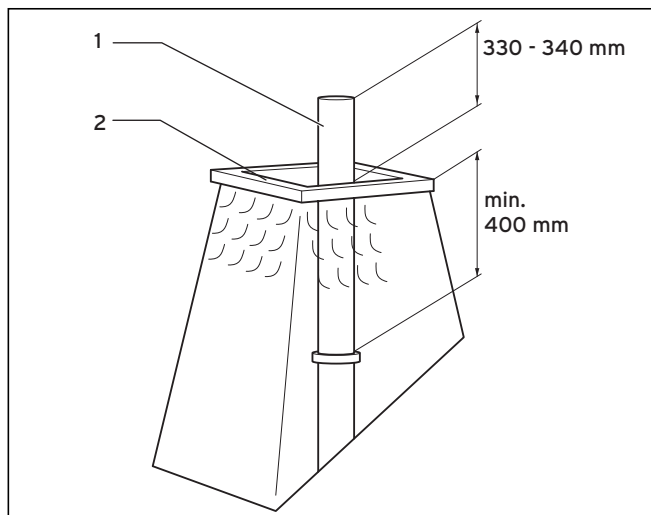


Fig. 6.20 Scurtarea conductei din oțel superior

- Scurtați conducta din oțel superior (1) conform Fig. 6.20.
- Introduceți conducta din oțel superior.
- Etanșați marginea gurii cu silicon (2).

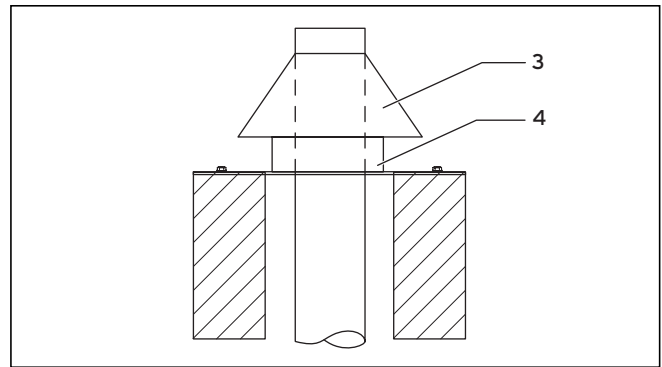


Fig. 6.21 Montarea capacului pentru cămin

- Așezați capacul pentru cămin (4) peste conducta pentru gură și așezați-l pe cămin.
- Fixați capacul căminului cu 4 dibluri și șuruburi.
- Montați capacul împotriva pătrunderii ploii (3).

Atenție!
Nu așezați capacul împotriva pătrunderii ploii nemijlocit pe eclisa de ghidare, deoarece conducta pentru gaze arse se poate scurta datorită răcirii. Lăsați aproximativ 2 m spațiu liber în jos.

Datorită dilatării la cald a conductei pentru gaze arse din polipropilenă, capacul se poate ridica cu până la 20 cm! Asigurați-vă că deasupra capacului există spațiul liber necesar.

Indicație!
La nevoie puteți micșora piciorul piesei de supraînălțare a căminului cu o foarfecă pentru tăiat tablă.

6.7 Montarea în cămin a conductei flexibile Ø 80 pentru gaze arse



Atenție!

Montajul poate fi executat doar de către un specialist, care este răspunzător pentru respectarea normelor, regulilor și liniilor directoare în vigoare. În continuare, trebuie să se acorde atenție normelor privind construcția, circulația gazelor și verificarea.

Atenție!

Conducta pentru gaze arse se poate deteriora! Precauție la montajul la temperaturi scăzute și în camere neîncălzite, deoarece scade flexibilitatea conductei pentru gaze arse. Precauție la manipularea materialelor pe acoperiș! Înainte de montare verificați toate componentele, ca acestea să nu fie deteriorate!

Atenție!

Îmbinați conductele întotdeauna prin răsucire, pentru ca garniturile de etanșare să nu se deterioreze!



Indicație!

Aveți grijă la dimensiunile de montaj, vezi capitolul 3

Indicație!

Aveți grijă la lungimile maxime ale conductelor, vezi capitolul 6.2.

Dimensiunile minime ale căminelor:

- independent de aerul din încăpere: 120 mm x 120 mm
- dependent de aerul din încăpere: 140 mm x 140 mm
- independent de aerul din încăpere: Ø 130 mm
- dependent de aerul din încăpere: Ø 160 mm

6.7.1 Setul de livrare

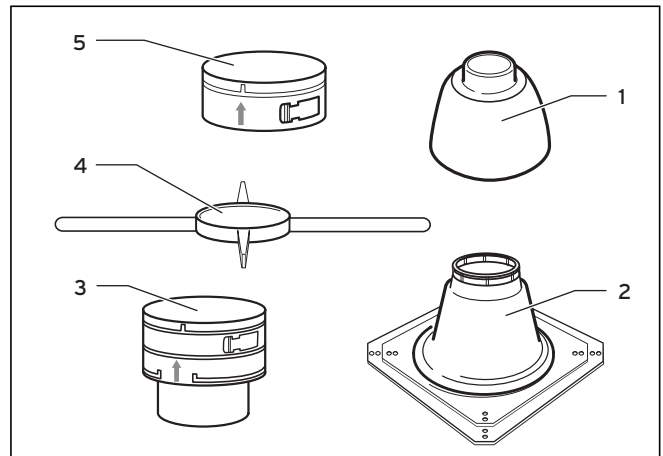


Fig. 6.22 Conductă flexibilă pentru gaze arse, Set 1 Art.-Nr. 303 510

Setul (Art.-Nr. 303 510) conține:

- 1 Piesă de supraînălțare cămin (capac)
- 2 Piesă de supraînălțare cămin (picior)
- 3 Element de introducere
- 4 Cruce de montaj
- 5 Inel de racord



Indicație!

În cazul în care vreți ca piesa de supraînălțare a căminului să fie din oțel superior (Art.-Nr. 00 2002 1007), folosiți setul cu Art.-Nr. 00 2002 1008.

Vaillant Art.-Nr. 00 2002 1008

setul conține:

- Element de introducere
- Cruce de montaj
- Piesă de legătură cu mufă

- Montați conducta precum s-a descris în 6.7.2. totuși inelul de racord este înlocuit cu piesa de legătură cu mufă.
- Montați capacul căminului din oțel superior precum este descris în 6.7.4.

6.7.2 Montarea conductei flexibile Ø 80

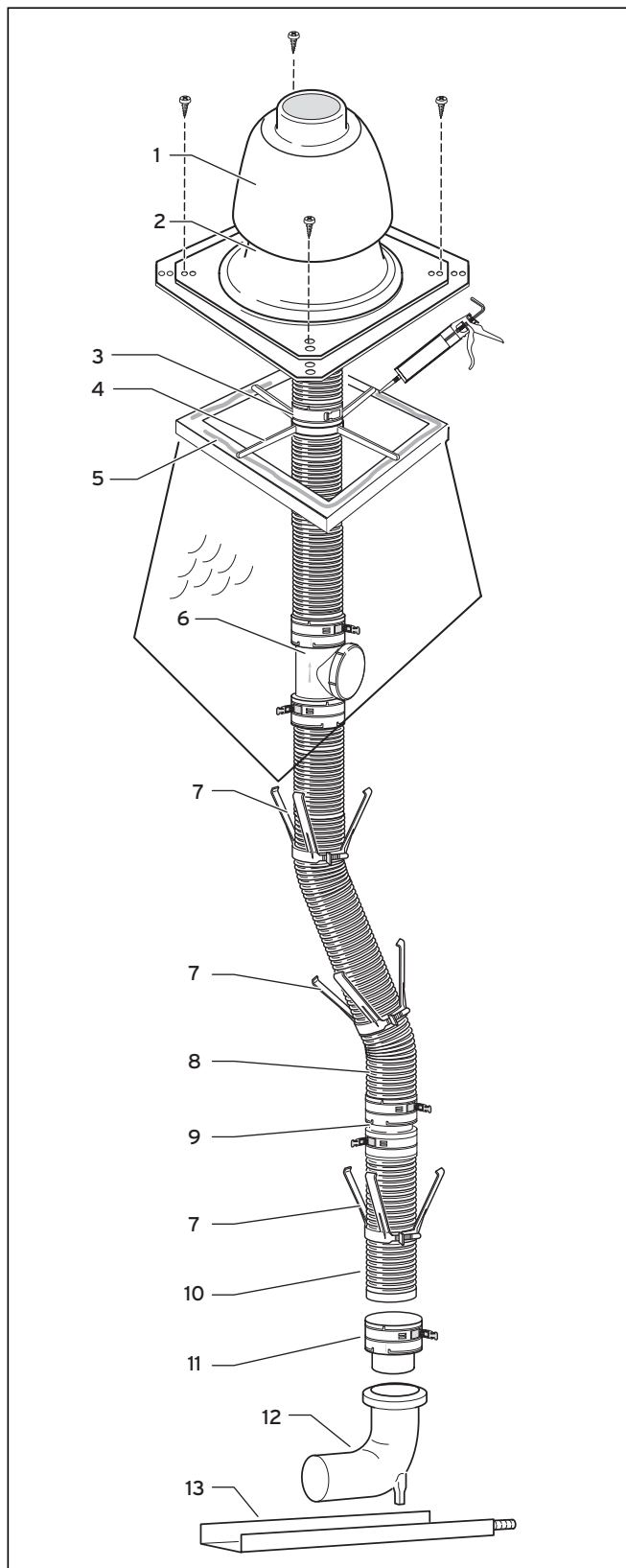


Fig. 6.23 Construcția sistemului cu conductă flexibilă pentru gaze arse

- Stabiliți locul de montare din încăperea al conductei pentru gaze, și executați un orificiu de trecere (pentru dimensiuni vezi capitolul 3).



Atenție!

Aveți grijă ca înclinația conductei orizontale pentru gaze arse dinspre interior să fie de 3° (3° corespund unei deviații de aproximativ 50 mm/metru de conductă), pentru ca garniturile de etanșare să nu se deterioreze datorită condensului reținut.

- Executați o gaură în peretele posterior al căminului și introduceți șina de susținere (13).
- Determinați lungimea totală a conductei flexibile pentru gaze arse de la gura căminului (5) până la cotul de susținere (12).



Indicație!

Dacă vreți să încorporați un element pentru curățare, determinați lungimea conductei flexibile pentru gaze arse de la elementul pentru curățare până la cotul de susținere, și de la gura căminului până la elementul pentru curățare.

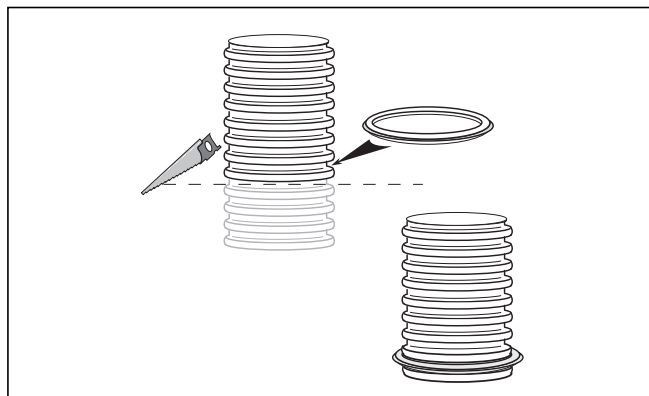


Fig. 6.24 Scurtarea conductei flexibile pentru gaze arse și montarea garniturii de etanșare

- Scurtați conducta pentru gaze arse prin tăiere cu ferăstrăul sau foarfeca la lungimea necesară.



Indicație!

Prima dată doar aproximați lungimea totală. Adăosul de siguranță în cazul căminului drept: cel puțin 50 cm, în cazul căminului înclinat: cel puțin 70 cm pe înclinație. Doar atunci scurtați conducta flexibilă pentru gaze arse (vezi fig 6.24), când îl fixați la gura căminului.

- Dacă este nevoie montați mai întâi elementele de legătură și cele pentru curățare (vezi Fig. 6.37 și 6.38).

- Montați pe urmă garnitura de etanșare în canelura inferioară nedeteriorată a conductei pentru gaze arse (vezi Fig. 6.24).

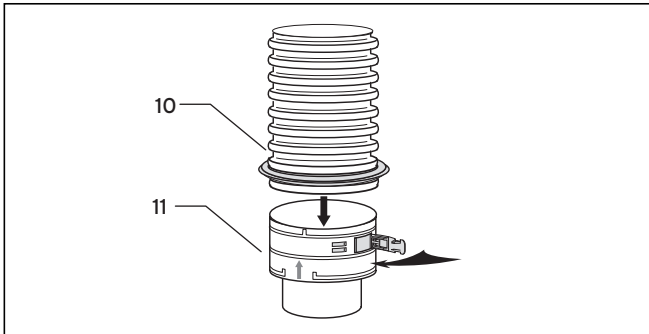


Fig. 6.25 Elementul de introducere cu conductă flexibilă pentru gaze arse

- Împingeți până la opritor capătul de jos al conductei pentru gaze arse (10) în elementul de introducere (11) și fixați-l cu închizătorul cu clichet.
- Montați distanțierele (7, vezi Fig. 6.23) pe conducta pentru gaze arse la distanță de max. 2 m.

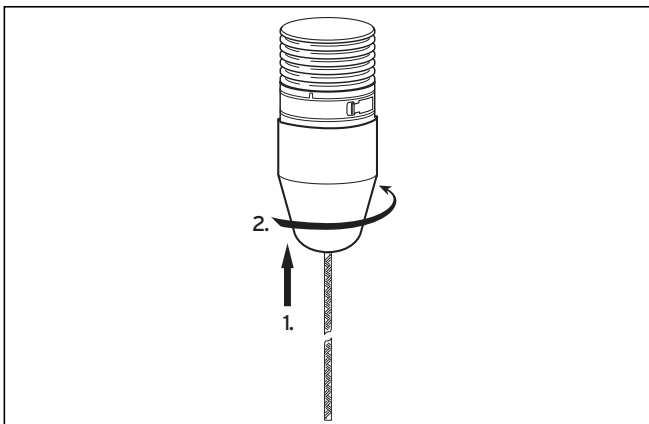


Fig. 6.26 Fixarea piesei auxiliare pentru montaj

- Fixați piesa auxiliară pentru montaj la elementul de introducere. Nu încercați în nici un caz să trageți prin cămin conducta flexibilă pentru gaze arse, fără folosirea piesei auxiliare pentru montaj!



Atenție!

Datorită marginilor tăioase din cămin, conducta pentru gaze arse se poate deteriora! Din acest motiv, tragerea prin cămin a conductei pentru gaze arse trebuie să se realizeze prin două persoane.

- În cămin ghidați de sus conducta pentru gaze arse, cu frânghia piesei auxiliare pentru montaj în față. O persoană de la gura căminului trebuie să coordoneze acțiunea, deoarece pentru a se evita deteriorarea din cauze mecanice, conducta pentru gaze arse întotdeauna trebuie să fie trasă pe mijloc. A doua persoană, aflată în încăperea unde este montată

instalația, trebuie să prindă frânghia piesei auxiliare și să tragă prin cămin conducta pentru gaze arse.

- Când conducta flexibilă pentru gaze arse este introdusă în întregime în cămin, demontați piesa auxiliară pentru montaj.

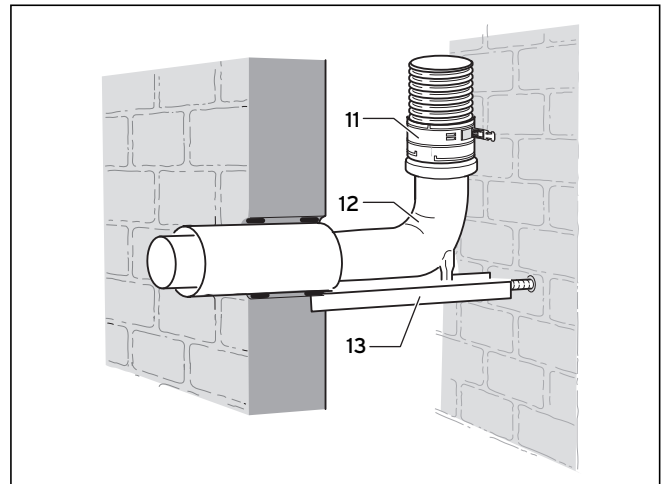


Fig. 6.27 Racord concentric al conductei flexibile pentru gaze arse

- La capătul de jos al conductei pentru gaze arse introduceți elementul de introducere (11) în cotul de susținere (12).
- Fixați cotul de susținere pe șina de susținere (13).



Indicație!

Folosiți doar set de racord Vaillant cu numărul de comandă 303 920 cu conducte pentru gaze arse din material plastic.

- Montați racordul concentric pentru cămin, precum se arată în Fig. 6.27.
- Treceți crucea de montaj (4) peste conducta pentru gaze arse (8) pe peretele căminului, vezi Fig.6.23.

6.7.3 Montarea piesei de supraînălțare cămin din material plastic (polipropilenă)

- Treceți inelul de racord (3) peste conducta pentru gaze arse (8) și fixați-l cu închizătorul cu clichet peste crucea de montaj (4). Conducta pentru gaze arse este suspendat în crucea de montaj.
- Etanșați marginea gurii cu silicon (5).

6 Sistem concentric Ø 80/125

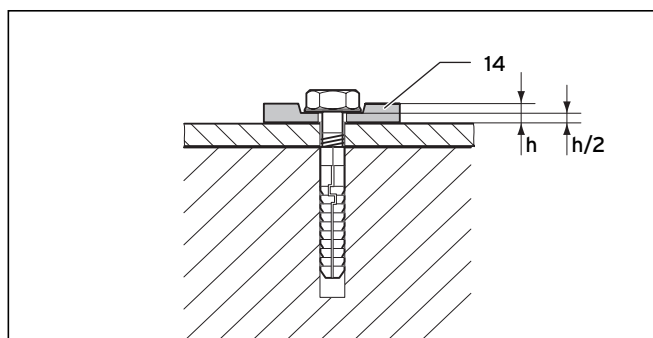


Fig. 6.28 Fixarea cu șaibe flexibile

- Fixați piciorul piesei de supraînălțare a căminului (2, Fig. 6.23) cu patru șuruburi la marginea gurii.



Indicație!

Folosiți neapărat 4 șaibe flexibile (14), pentru a contrabalansa dilatarea materialului. Presați șaibele cu 50 %, vezi Fig. 6.28.

Indicație!

La nevoie puteți micșora piciorul piesei de supraînălțare a căminului (2), cu un ferăstrău puteți tăia marginea.

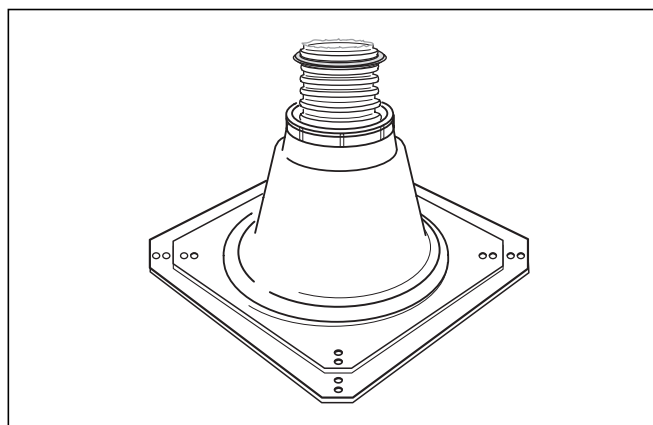


Fig. 6.29 Conducta flexibilă scurtată pentru gaze arse

- Cu ajutorul unui ferăstrău tăiați acum canelat conducta flexibilă pentru gaze arse, astfel încât cele patru sau cinci caneluri să iasă peste marginea piciorului.
- Montați garnitura de etanșare în canelura superioară nedeteriorată a conductei pentru gaze arse.

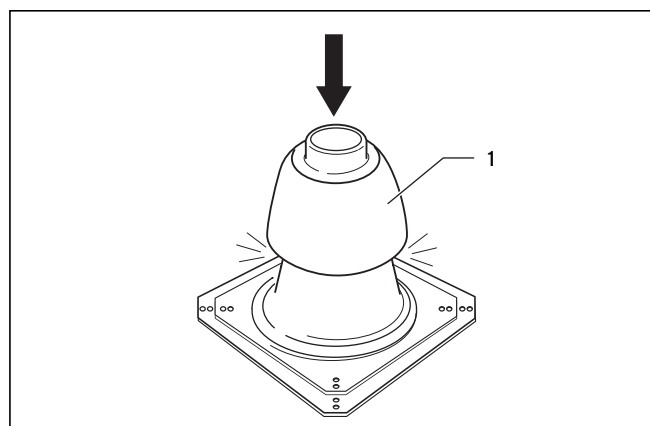


Fig. 6.30 Blocarea capacului trebuie să fie perceptibilă cu auzul

- Așezați capacul piesei de înălțare a căminului (1) peste capătul superior al conductei flexibile cu garnitură de etanșare.



Atenție!

Apăsați capacul până când acesta se blochează perceptibil cu auzul!

6.7.4 Montarea capacului căminului din oțel superior

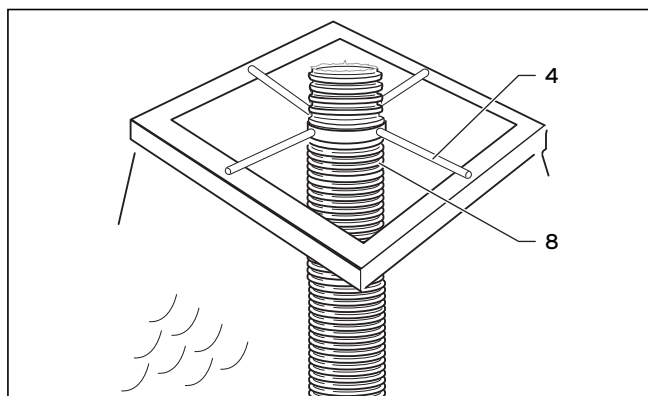


Fig. 6.31 Conducta flexibilă scurtată pentru gaze arse

- Treceți crucea de montaj (4) peste conducta pentru gaze arse (8) pe perețele căminului.
- Cu ajutorul unui ferăstrău tăiați acum canelat conducta flexibilă pentru gaze arse, astfel încât cele patru sau cinci caneluri să iasă peste crucea de montaj (4) a piciorului.

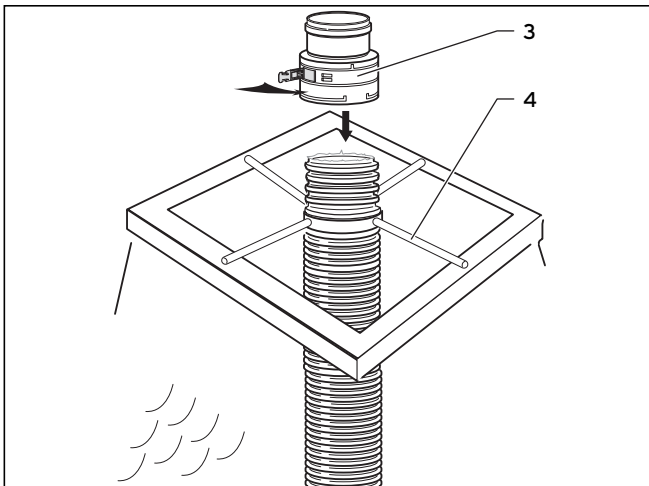


Fig. 6.32 Montarea piesei de legătură

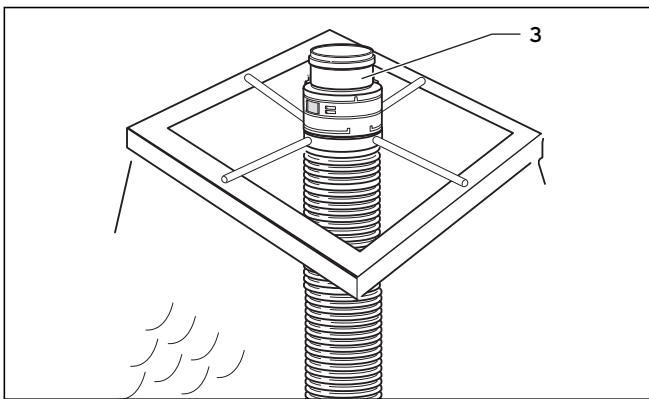


Fig. 6.33 Piesa de legătură cu conductă flexibilă pentru gaze arse

- Montați garnitura de etanșare în canelura superioară nedeteriorată a conductei pentru gaze arse.
- Treceți până la opritor piesa de legătură cu mufă (3) pe conducta pentru gaze arse, și blocați-o cu închizătorul cu clichet. Conducta pentru gaze arse este suspendat în crucea de montaj.

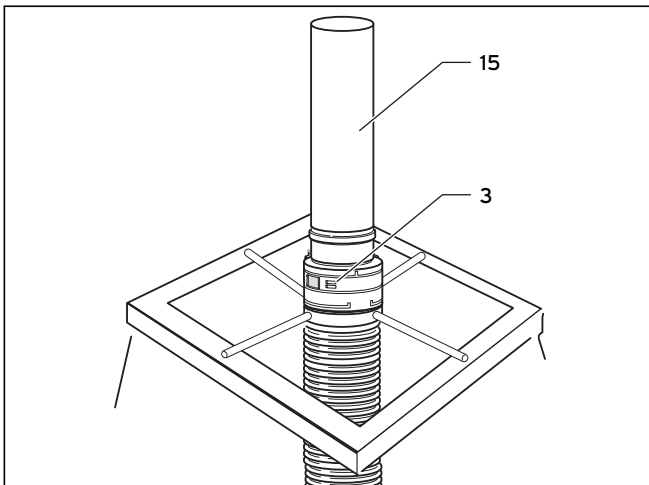


Fig. 6.34 Montarea conductei de la gură

- Scurtați conducta din oțel superior (15) conform Fig.6.35.
- Introduceți conducta din oțel superior (15) în piesa de legătură (3).



Indicație!

Ultima conductă pentru gaze arse (15) trebuie să fie din oțel superior (Art.-Nr. 00 2002 5741).

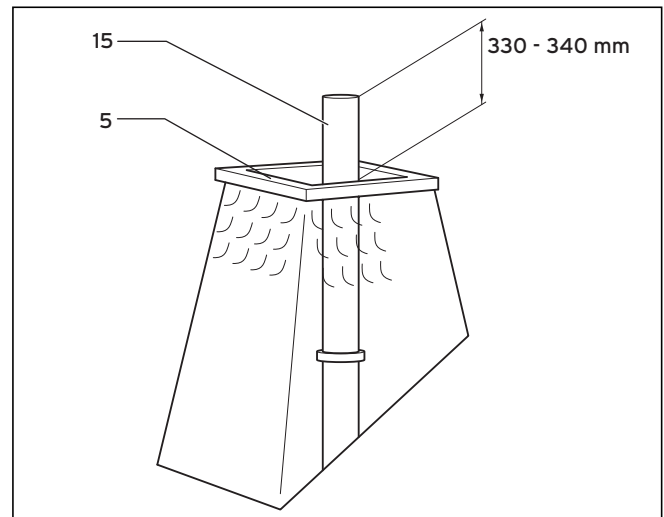


Fig. 6.35 Scurtarea conductei din oțel superior

- Etanșați marginea gurii cu silicon (5).

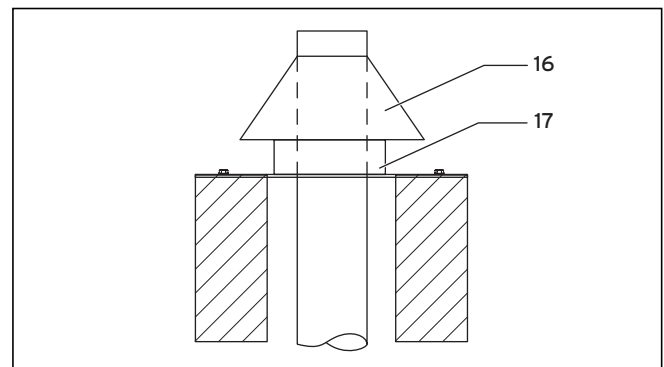


Fig. 6.36 Montarea capacului pentru cămin

- Așezați capacul pentru cămin (17) peste conducta pentru gură și așezați-l pe cămin.
- Fixați capacul căminului cu 4 dibluri și șuruburi.
- Montați capacul împotriva pătrunderii ploii (16).



Atenție!

Nu așezați capacul împotriva pătrunderii ploii nemijlocit pe eclisa de ghidare, deoarece conducta pentru gaze arse se poate scurta datorită răcirii. Lăsați aproximativ 2 m spațiu liber în jos.

6 Sistem concentric Ø 80/125



Atenție!
Datorită dilatării la cald a conductei pentru gaze arse din polipropilenă, capacul se poate ridica cu până la 20 cm! Asigurați-vă că deasupra capacului există spațiul liber necesar.



Indicație!
La nevoie puteți micșora piciorul piesei de supraînălțare a căminului cu o foarfecă pentru tăiat tablă.

• Procedați ca la montarea elementelor de introducere (vezi Fig. 6.25).



Atenție!
Dacă gura conductei pentru gaze arse de la instalația cu gaz este foarte aproape de o altă conductă pentru gaze arse, acordați atenție instrucțiunilor de avertizare și măsurilor din capitolul 5.9.

Așezarea elementelor de legătură și pentru curățare (Art.-Nr. 303 512 und 303 511)

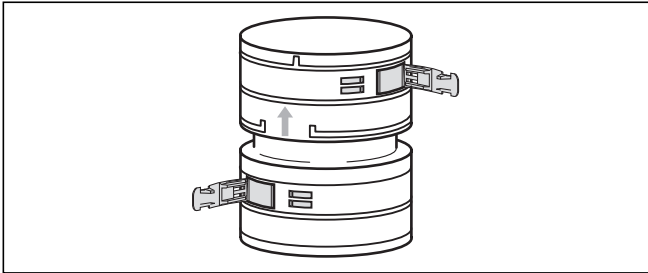


Fig. 6.37 Element de legătură

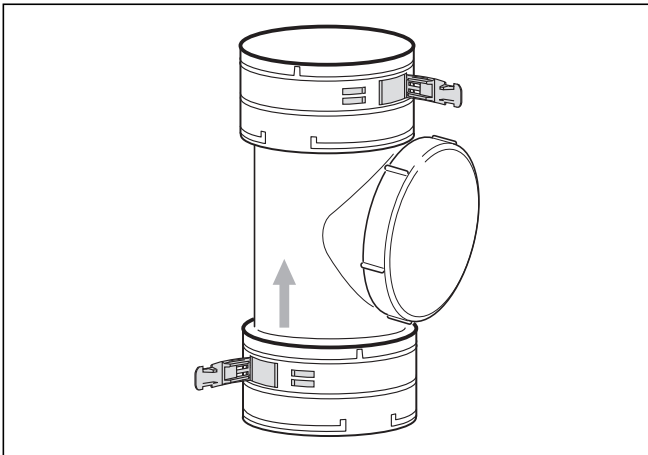


Fig. 6.38 Element pentru curățare



Indicație!
Pentru a nu folosi o conductă flexibilă pentru gaze arse, puteți folosi mai multe părți care se pot îmbina cu elemente de legătură (Art.-Nr. 303 512, Fig. 6.37) sau cu elemente pentru curățare (Art.-Nr. 303 511, Fig. 6.38).



Atenție!
Acordați atenție sensului de montare al elementelor de curățare și al elementelor de legătură (semnul), deoarece garniturile de etanșare se pot deteriora datorită condensului reținut!

6.8 Montajul pieselor prelungitoare și al coturilor

6.8.1 Montarea pieselor prelungitoare

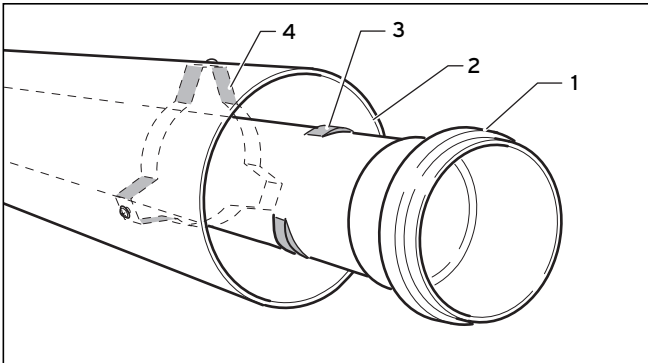


Fig. 6.39 Slăbirea conductei pentru gaze arse



Indicație!

Pentru scurtarea separată a conductelor pentru aer/gaze arse demontați piesele prelungitoare fără folosirea sculei.

- Rotiți conducta pentru gaze arse (1) într-o poziție ce permite tragerea proeminențelor (3) aflate pe conducta de material plastic prin distanțier (4).
- Fixați din nou conducta pentru gaze arse în conducta pentru aer (2).

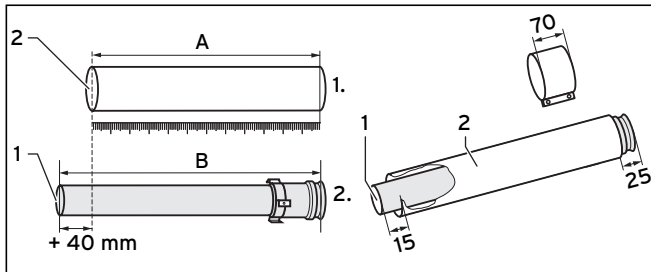


Fig. 6.40 Scurtarea conductei

- Scurtați conducta folosind un ferăstrău sau o foarfecă pentru tăiat tablă, etc.
- Măsurați întâi piesa necesară pentru aer* (L_{aer}), și pe urmă calculați lungimea conductei pentru gaze arse (L_{gaze}) în felul următor:

$$L_{\text{gaze}} = L_{\text{aer}} + 40 \text{ mm}$$

$$L_{\text{gaze}} = \text{lungimea conductei pentru gaze arse (B)}$$

$$L_{\text{aer}} = \text{lungimea conductei pentru aer (A)}$$

* Lungimea minimă a prelungirii conductei pentru aer: 100 mm.



Atenție!

Piesele prelungitoare împreună cu colierele trebuie fixate pe tavan sau pe perete, pentru a împiedica desprinderea conductei pentru gaze arse. Folosiți la fiecare piesă prelungitoare câte 1 colier.

Atenție!

Garniturile de etanșare sunt sensibile la acțiunea unsoarelor pe bază de uleiuri minerale. Din această cauză, garniturile de etanșare nu trebuie unse. La nevoie, pentru ușurarea montajului folosiți doar apă. În cazul ignorării acestor instrucțiuni etanșeitarea poate avea de suferit, ceea ce poate cauza scurgeri pentru gaze arse.

Atenție!

Înainte de montarea conductelor debavurați-le pentru ca garniturile de etanșare să nu se deterioreze, și nu lăsați așchii.

Atenție!

Nu introduceți conducte turtite sau deteriorate într-o altă formă (neetanșitate).

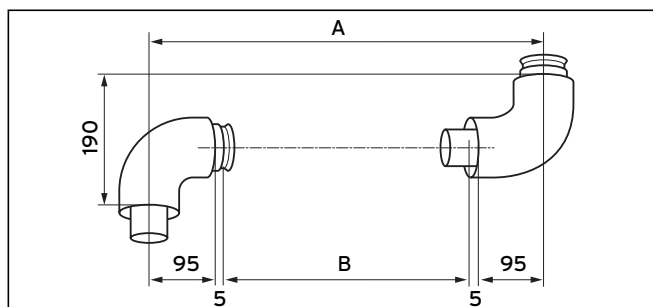
Atenție!

La montarea conductei aveți grijă la poziția corectă a garniturilor de etanșare (nu folosiți garnituri de etanșare deteriorate).

Atenție!

Pentru centrarea conductei pentru gaze arse în conducta pentru aer, conducta pentru gaze arse trebuie fixată în conducta pentru aer cu ajutorul dispozitivului de fixare.

6.8.2 87° - Montarea coturilor



Legendă

- A Distanță
- B Lungimea conductei pentru aer

Exemplu:

La măsurarea distanței adăugați 400 mm. Cu această valoare din tabela următoare veți putea calcula lungimea conductei pentru aer (= 200 mm).

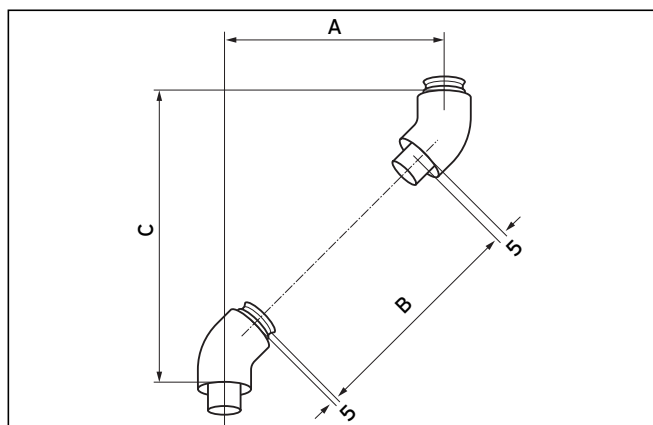
Din asta rezultă o lungime a conductei pentru gaze arse de $200 + 40 = 240$ mm.

Fig. 6.41 Montarea coturilor de 87°

Distanță [în mm]	Lungimea conductei pentru aer [în mm]	Distanță [în mm]	Lungimea conductei pentru aer [în mm]	Distanță [în mm]	Lungimea conductei pentru aer [în mm]
190	0	500	300	735	535
195	0	505	305	740	540
200	0	510	310	745	545
> 200- < 300 mm	nu este posibil	515	315	750	550
		520	320	755	555
		525	325	760	560
		530	330	765	565
300	100	535	335	770	570
305	105	540	340	775	575
310	110	545	345	780	580
315	115	550	350	785	585
320	120	555	355	790	590
325	125	560	360	795	595
330	130	565	365	800	600
335	135	570	370	805	605
340	140	575	375	810	610
345	145	580	380	815	615
350	150	585	385	820	620
355	155	590	390	825	625
360	160	595	395	830	630
365	165	600	400	835	635
370	170	605	405	840	640
375	175	610	410	845	645
380	180	615	415	850	650
385	185	620	420	855	655
390	190	625	425	860	660
395	195	630	430	865	665
400	200	635	435	870	670
405	205	640	440	875	675
410	210	645	445	880	680
415	215	650	450	885	685
420	220	655	455	890	690
425	225	660	460	895	695
430	230	665	465	900	700
435	235	670	470	905	705
440	240	675	475	910	710
445	245	680	480	915	715
450	250	685	485	920	720
455	255	690	490	925	725
460	260	695	495	930	730
465	265	700	500	935	735
470	270	705	505	940	740
475	275	710	510	945	745
480	280	715	515	950	750
485	285	720	520	955	755
490	290	725	525	960	760
495	295	730	530		

Tab. 6.6 Distanțe la coturile de 87°

6.8.3 45° - Montarea coturilor



Legendă

- A Distanță
B Lungimea conductei pentru aer
C Înălțime

Exemplu:

La măsurarea distanței adăugați 300 mm. Cu ajutorul acestei valori din tabela următoare veți putea calcula lungimea conductei pentru aer (= 294 mm), cât și înălțimea (= 420 mm).

Din asta rezultă o lungime a conductei pentru gaze arse de $294 + 40 = 334$ mm.

Fig. 6.42 Montarea coturilor de 45°

Distanță [în mm]	Lungimea conductei pentru aer [în mm]	Înălțime [în mm]	Distanță [în mm]	Lungimea conductei pentru aer [în mm]	Înălțime [în mm]	Distanță [în mm]	Lungimea conductei pentru aer [în mm]	Înălțime [în mm]
85	-10	205	330	337	450	535	627	655
90	-3	210	335	344	455	540	634	660
95	4	215	340	351	460	545	641	665
100	11	220	345	358	465	550	648	670
> 100- < 170 mm	nu este posibil		350	365	470	555	655	675
			355	372	475	560	662	680
			360	379	480	565	669	685
			365	386	485	570	676	690
165	103	285	370	393	490	575	683	695
170	110	290	375	400	495	580	690	700
175	117	295	380	407	500	585	697	705
180	125	300	385	414	505	590	704	710
185	132	305	390	422	510	595	711	715
190	139	310	395	429	515	600	719	720
195	146	315	400	436	520	605	726	725
200	153	320	405	443	525	610	733	730
205	160	325	410	450	530	615	740	735
210	167	330	415	457	535	620	747	740
215	174	335	420	464	540	625	754	745
220	181	340	425	471	545	630	761	750
225	188	345	430	478	550	635	768	755
230	195	350	435	485	555	640	775	760
235	202	355	440	492	560	645	782	765
240	209	360	445	499	565	650	789	770
245	216	365	450	506	570	655	796	775
250	224	370	455	513	575	660	803	780
255	231	375	460	521	580	665	810	785
260	238	380	465	528	585	670	818	790
265	245	385	470	535	590	675	825	795
270	252	390	475	542	595	680	832	800
275	259	395	480	549	600	685	839	805
280	266	400	485	556	605	690	846	810
285	273	405	490	563	610	695	853	815
290	280	410	495	570	615	700	860	820
295	287	415	500	577	620	705	867	825
300	294	420	505	584	625	710	874	830
305	301	425	510	591	630	715	881	835
310	308	430	515	598	635	720	888	840
315	315	435	520	605	640	725	895	845
320	323	440	525	612	645	730	902	850
325	330	445	530	620	650			

Tab. 6.7 Montarea coturilor de 45°

6.9 Montarea colierelor pentru conducta pentru aer

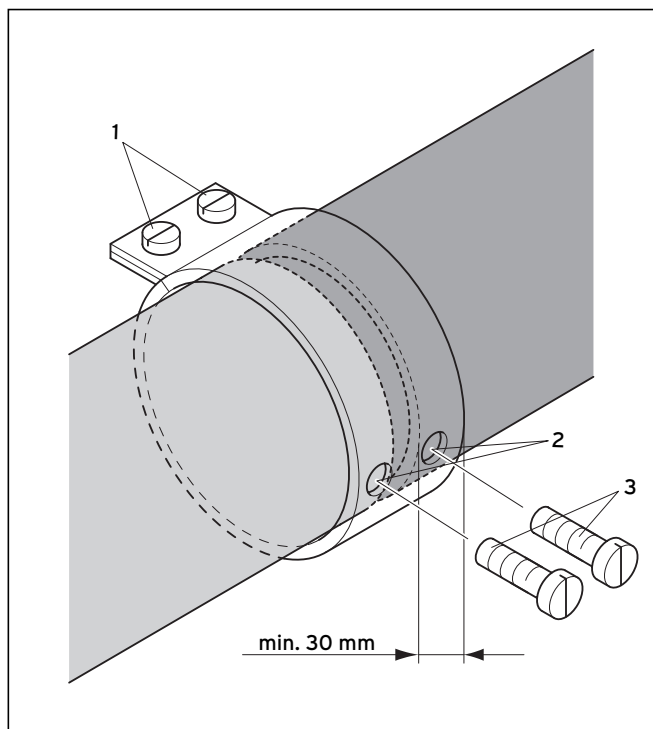


Fig. 6.43 Montarea colierului

- Trageți colierul peste locul de joncțiune al conductei pentru aer și strângeți șuruburile (1).



Atenție!

Aveți grijă, colierul trebuie să acopere conducta pentru aer pe o lungime de cel puțin 30 mm, iar distanța dintre conductele de aer să nu depășească 5 mm.

- Prin găurile aflate pe colier (2) executați o gaură de 3 mm în conducta de aer și introduceți șuruburile de siguranță (3).



Atenție!

Aveți grijă ca la executarea găurii să nu deteriorați conducta pentru gaze arse.

Perfecțiune Service SRL

Filială a Vaillant Group

Str. Nicolae Caramfil 75 ■ Sector 1 ■ București ■ Tel. 021 / 209 51 01

Fax 021 / 232 22 75 ■ info@vaillant.com.ro ■ www.vaillant.com.ro

HTC - Hornoff Trade Consult

Importator general pentru România al produselor Vaillant

Șos. Odăi 249 - 251 ■ Sector 1 ■ București ■ Tel. 021 / 350 23 35 - 38

Fax 021 / 300 78 29 ■ office@vaillant.ro ■ www.vaillant.ro