



**romstal**<sup>®</sup>

**UNIVERSUL INSTALATIILOR**

**O.ERRE**

**TURBO - TURBO ES**

**100 - 125 - 150 - 160 - 200 - 250 - 315**

**MANUAL TEHNIC**

**A**cest aparat este construit dupa toate regulile artei si corespunde directivelor CE in vigoare. Este proiectat pentru evacuarea aerului viciat din spatiile, camerele sau incaperi similare, in care este instalat. Pentru a asigura durabilitatea, fiabilitatea electrica si mecanica a aparatului, respectati cu atentie indicatiile descrise, pastrand la indemana prezentul manual de instructiuni. Nu utilizatii acest aparat in alt scop decat cel pentru care a fost proiectat.

Aparatele din gama TURO O.ERRE sunt ventilatoare centrifugale cu montaj in linie pe conducta. In cazul in care se vor monta la o inaltime mai mica de 2,3 metri de la pardoseala si/sau au grila de aspiratie/refulare libera, este obligatoriu, sa se monteze grila de protectie, vanduta separat ca accesoriu (figura 4).

Aceste aparate sunt destinate pentru montajul in linie pe conducta sau in interiorul casetelor instalatiilor de ventilare, sau pe peretii si in tavanele cladirilor. Instalarea corecta a aparatului este determinanta pentru siguranta si sanatatea persoanelor, in timpul functionarii acestuia, asadar trebuie respectate si urmate instructiunile de exploatare descrise in prezentul manual, in special, se vor prevedea toate protectiile mecanice, conform cerintelor normelor europene SR EN 60204-1: 2000, SR EN 292-2 + A1: 1998, si trebuie efectuate conexiunile la comenzile electrice conform normei europene SR EN 294: 1997. Directionarea fluxului de aer si sensul de rotatie al motorului/ventilatorului sunt indicate pe aparat. Temperatura aerului aspirat nu trebuie sa depaseasca 55°C.

## RECOMANDARI GENERALE

1. Dupa despachetare, verificati integritatea aparatului. Componentele ambalajului (saculeti din plastic, polistirenul expandat, cuie, etc.) nu trebuiesc lasate la indemana copiilor intrucat reprezinta potentiale surse de pericol.
2. Inainte de conectarea aparatului la reseaua electrica de alimentare, verificati daca valorile descrise pe placuta de identificare a acestuia, corespund cu cele ale retelei de alimentare.
3. Acest aparat este destinat exclusiv utilizarii pentru care a fost conceput. Producatorul isi declina orice reponsabilitate in cazul unor eventuale daune sau vatamari corporale, datorate utilizarii incorecte, gresite sau improprii a aparatului.
4. Nu utilizati aparatul in prezenta vaporilor corozivi sau explozivi (acizi, alcool, etc.).
5. Inainte de punerea in functiunea a aparatului asigurati-va, ca asamblarea acestuia a fost efectuata corect.
6. In cazul in care se doreste intreruperea functionarii aparatului, decuplati cablul de alimentare. Se recomanda, dezactivarea acelor parti ale aparatului care pot cauza surse de pericol, in special pentru copii care ar putea folosi drept jucarie aparatul si partile acestuia.
7. Montarea aparatului se va efectua conform instructiunilor date de producator si numai de catre personalul de service autorizat. Producatorul isi declina orice responsabilitate in cazul unor daune si vatamari corporale ale persoanelor, animalelor sau lucrurilor datorate montarii necorespunzatoare a aparatului.
8. Fiind un aparat cu montare fixa, alimentarea de la retea se va face cu un cablu flexibil prevazut cu stecher pentru priza sau pin intermediul unui intrerupator omnipolar cu o deschizatura minima intre contacte de cel putin 3 mm.
9. Pentru a garanta buna functionare a ventilatorului, trebuie sa se asigure recircularea aerului in incapere sau o priza de aer proaspat. Atunci cand instalati ventilatorul intr-o incapere in care se afla montat un aparat cu functionare pe

combustibil solid, lichid, sau gazos, nu de tipul cu camera etansa (microcentrala, preparator instantaneu de apa calda, soba, etc.) care are nevoie de aer pentru combustie, debitul de aer care patrunde in camera trebuie sa satisfaca ambele aparate. Aerul aspirat de ventilator nu trebuie sa fie evacuat in conducta destinata evacuarii gazelor arse rezultate in urma combustiei respectivului aparat, ci trebuie evacuat printr-o conducta separata sau direct in exterior.

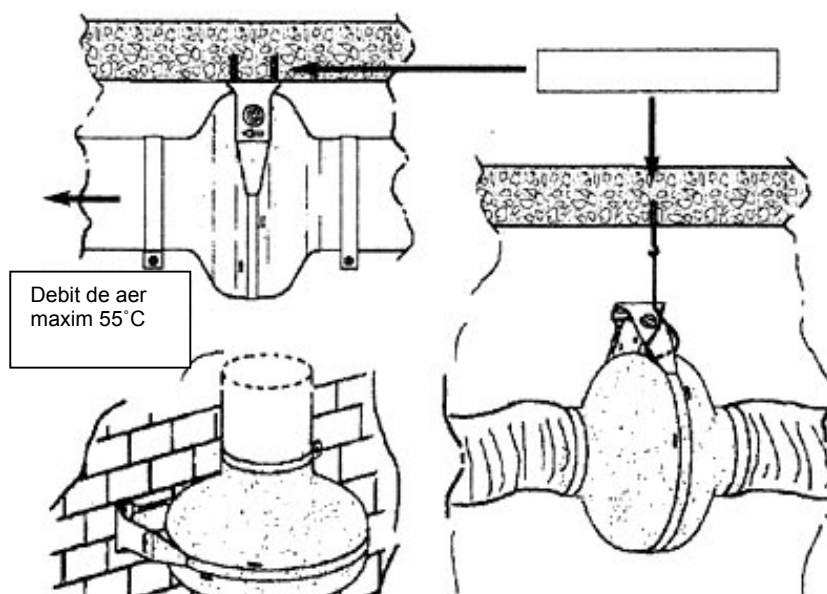
### INSTALAREA

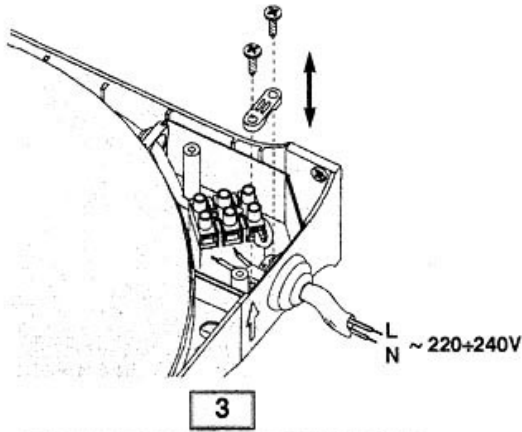
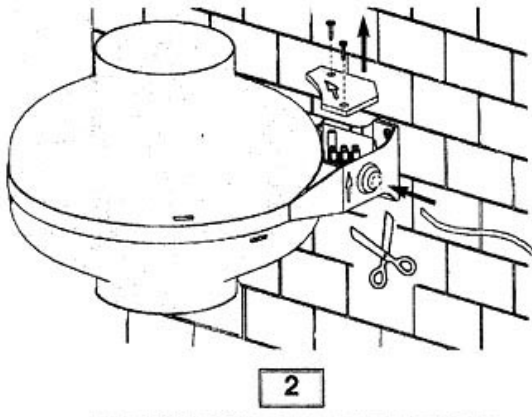
Este absolut interzisa, modificarea cablajului electric intern al aparatului. Orice modificare a nivelului de zgomot la o alta valoare decat cea reglata din fabrica, trebuie efectuata de catre instalatorul autorizat care a efectuat montajul aparatului; astfel nivelul de zgomot modificat, trebuie sa fie mai mic decat limitele prevazute de legile in vigoare. In tabelul 1 sunt indicate valorile nivelului de zgomot in dB (A) masurate la o inaltime de 2 sau 3 metri cu grila de aspiratie/refulare astupata.

### OPERATII DE INTRETINERE SI CURATIRE

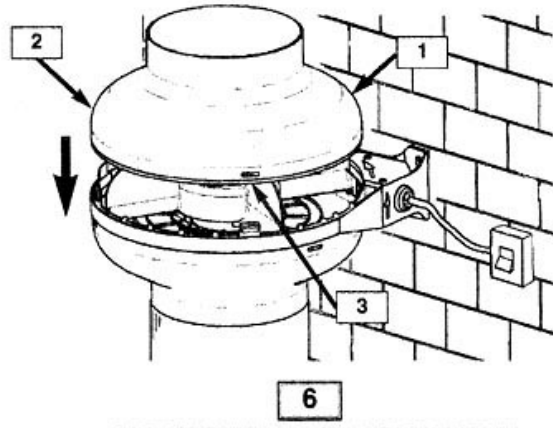
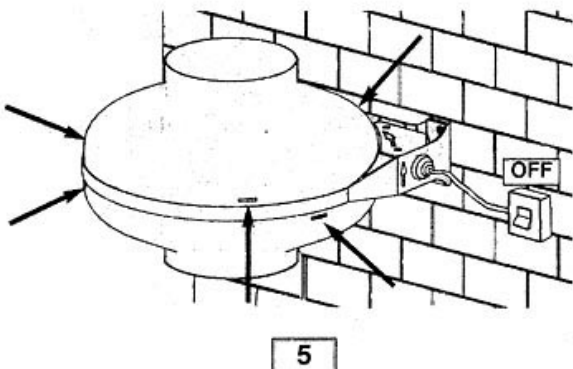
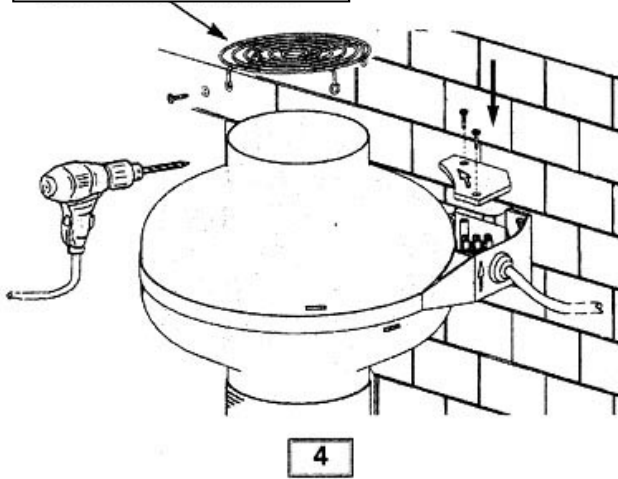
Operatiile de intretinere si curatire care necesita demontarea aparatului, trebuie efectuate doar de catre personal service autorizat. Inainte de a incepe demontarea aparatului, decuplati alimentarea cu curent electric a acestuia. Demontati produsul (figura 5) si verificati periodic (cel putin odata pe an sau de mai multe ori, cand acest lucru este necesar in functie de fluidul vehiculat) sa nu existe portiuni obturate, curatati pasajele de trecere si paletetele ventilatorului. De asemenea, verificati starea ventilatorului, ca acesta sa nu se fi deformat datorita uzurii sau sa prezinte rupturi, sparturi, si verificati ca suruburile si piulitele de fixare sa fie stranse. Fiti atenti sa nu udati partile si componentele electrice. Dupa ce ati terminat operatia de curatire, asamblati la loc aparatul respectand ordinea descrisa in figura 6.

### CONEXIUNI ELECTRICE





ACCESORIU OPTIONAL  
DISPONIBIL LA CERERE



Tab 1

Tip	dB (A) 2 m	dB (A) 3 m
TURBO 100 ES	48	45
TURBO 100	56	53
TURBO 125 ES	48	45
TURBO 125	55	52
TURBO 150 ES	45	42
TURBO 150	55	52
TURBO 160 ES	55	52
TURBO 160	59	56
TURBO 200 ES	59	56
TURBO 200	62	59
TURBO 250 ES	62	59
TURBO 250	62	59
TURBO 315 ES	62	59
TURBO 315	63	60

## CONDITII DE GARANTIE

Vezi certificatul de garantie sau pe verso facturii fiscale, dupa caz.



**ROMSTAL, Bucuresti, Sos. Vitan-Barzesti 11A, sector 4**  
**tel/fax: (021) 332.09.01, (021) 334.94.63**  
**E-mail: [office@romstalb.ro](mailto:office@romstalb.ro) Internet: [www.romstal.ro](http://www.romstal.ro)**