



romstal®

UNIVERSUL INSTALAȚIILOR

**USCATOR DE MAINI JET, VERTICAL,
1900W, ABS GRI**

Brand: **KRONER**

Model: **K2201B**

Cod Romstal: 80US0016



Precautii

- Nu deschideti capacul frontal in timp ce este conectat la energia electrica. Pericol de electrocutare.
- Interventiile pentru repararea/intretinerea componentelor interne trebuie facuta doar de personal autorizat.
- Nu turnati in produs lichide inflamabile (agenti chimici, alcool, eter, benzen etc).
- Nu puneti pe produs recipiente cu lichide.
- Nu va sprijiniti de produs.
- Nu instalati produsul aproape de surse de apa (de exemplu langa un dus).
- Alimentarea cu energie electrica AC 220~240V – 50/60Hz. Priza trebuie sa aiba impamantare.
- In cazul in care voltajul este mai mare de 220V+10% aparatul nu va mai functiona. Pericol de incendiu, electrocutare, deteriorarea partilor electrice.
- Opriti alimentarea cu energie electrica (din butonul on/off) inainte de curatarea aparatului.
- Nu introduceti mai multe aparate electrice in aceeași priza. Pericol de incalzire al prizei si deteriorarea aparatelor si a instalatiei electrice.
- In timpul functionarii nu scoateti filtrul si rezervorul de apa.

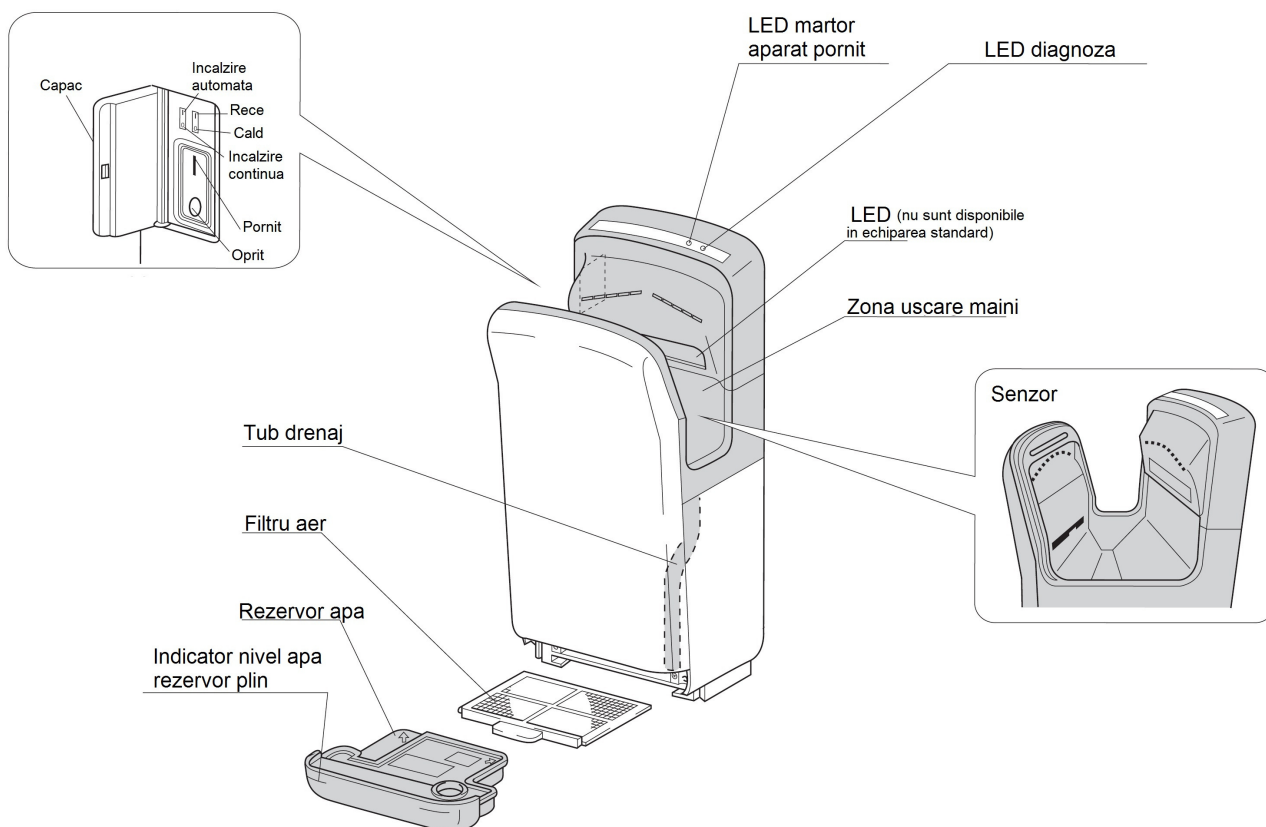
Inainte de instalare:

- Locul de montaj nu trebuie sa fie sub directa actiune a unei surse de apa.
- Aparatul nu trebuie sa fie sub actiunea directa a razelor solare.
- Peretele pe care se monteaza trebuie sa fie suficient de rezistent pentru a sustine greutatea aparatului.

Pentru a preveni supraincalzirea, aparatul se va opri automat dupa 30 de secunde de functionare continua. Pentru a continua utilizarea scoateti mainile din zona de uscare si apoi introduceti-le din nou.

Caracteristici:

- Alimentare cu energie electrica AC 220~240V – 50/60Hz
- Putere totala 1900W
- Putere motor 800W
- Putere rezistenta electrica 1100W
- Viteza aer 90 m/sec.
- Protectie IPX4
- Timp uscare ~12sec.



Pornirea uscatorului

Puneti pe pozitia **Pornit** (On) comutatorul On/Off

LED-ul martor se va aprinde

Rezistenta electrica

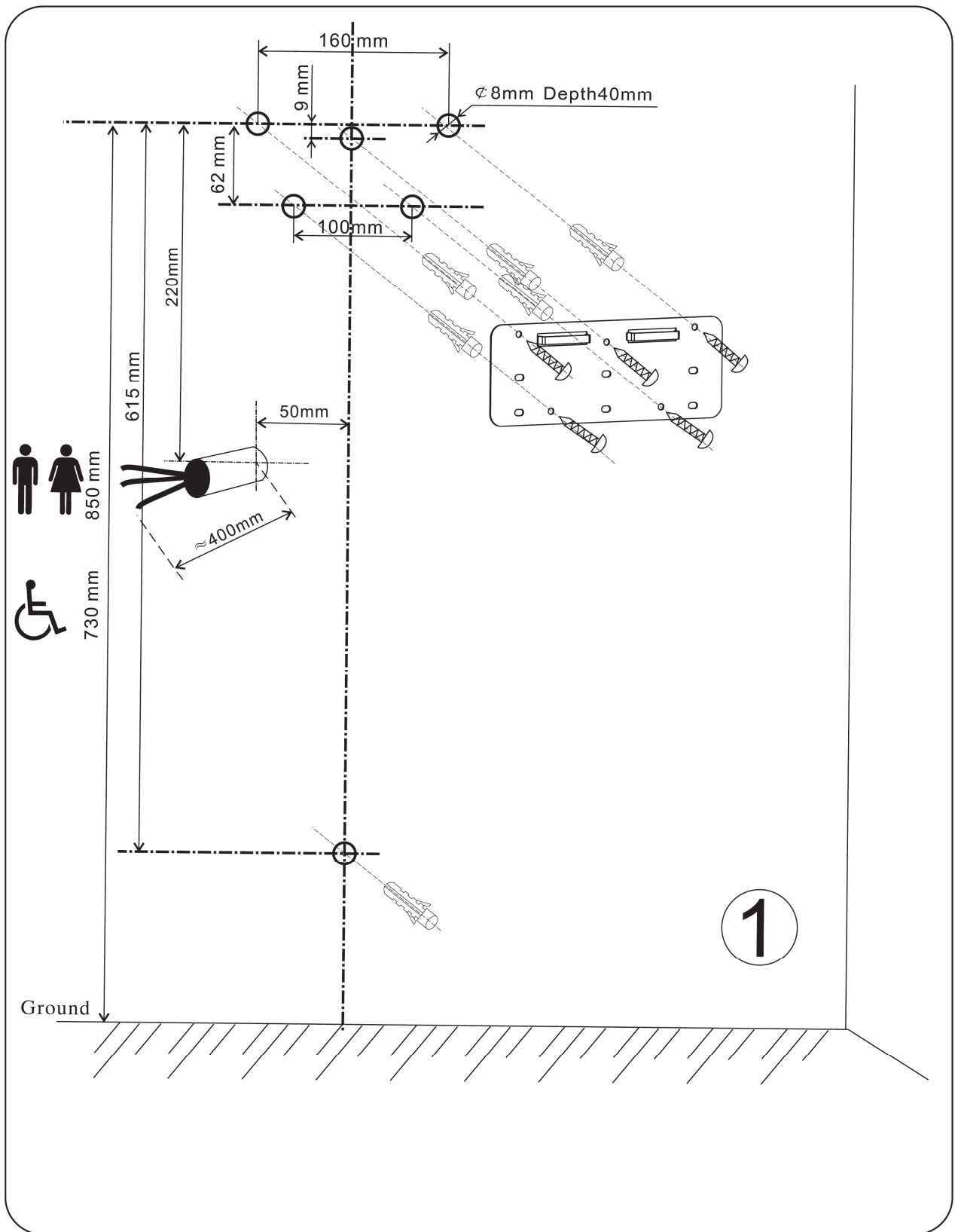
Sunt 2 comutatoare pentru controlul rezistentei electrice

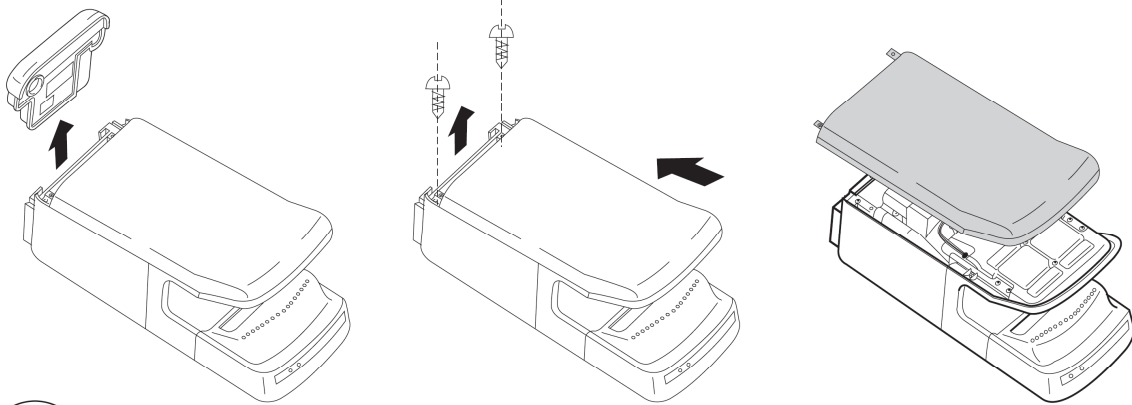
Comutatorul Rece (Cold) / Cald (Hot)

- pe pozitia Rece (Cold) rezistenta electrica este oprita
- pe pozitia Cald (Hot) rezistenta electrica este pornita

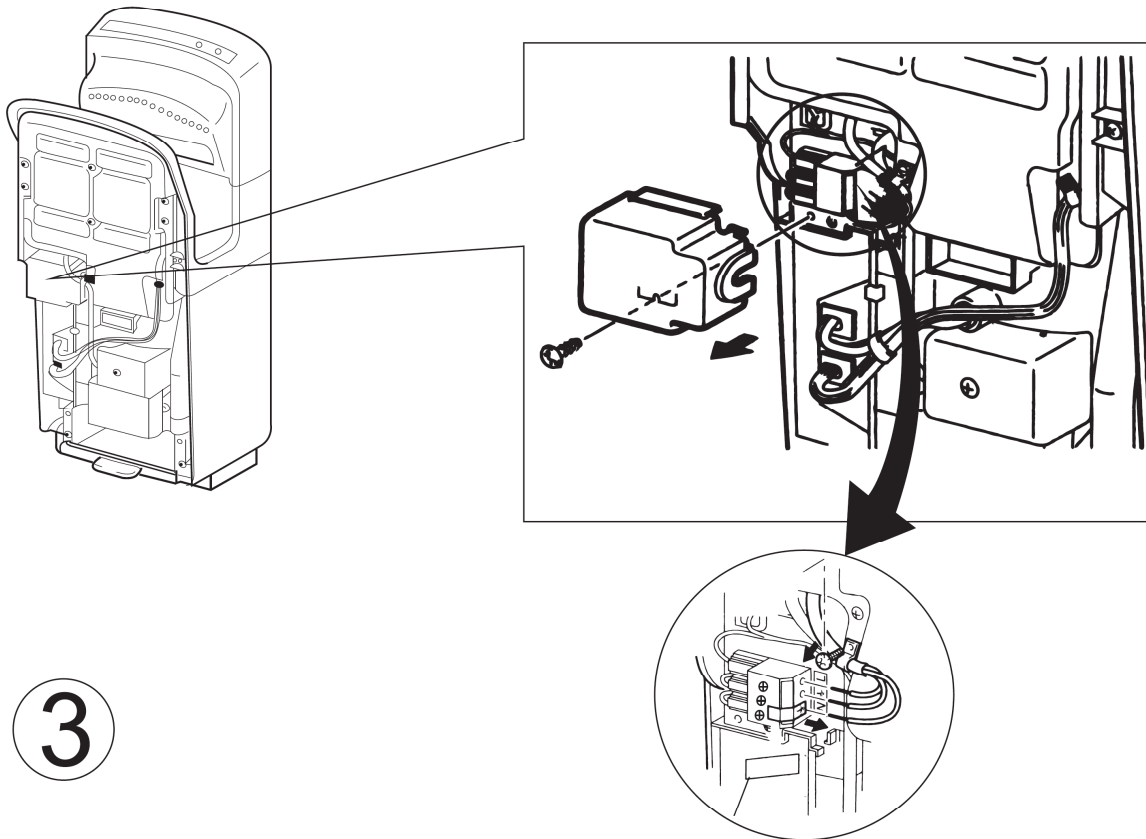
Daca se seteaza pe pozitia Cald (Hot) atunci devine activ si comutatorul *Incalzire Automata* (Auto heating) / *Incalzire continua* (All time heating)

- pozitia Incalzire continua (All time heating) rezistenta electrica functioneaza permanent
- pozitia Incalzire Automata (Auto heating) rezistenta electrica este controlata electronic. De regula rezistenta este controlata electronic atunci cand temperatura din ambient este 25 ± 1 °C

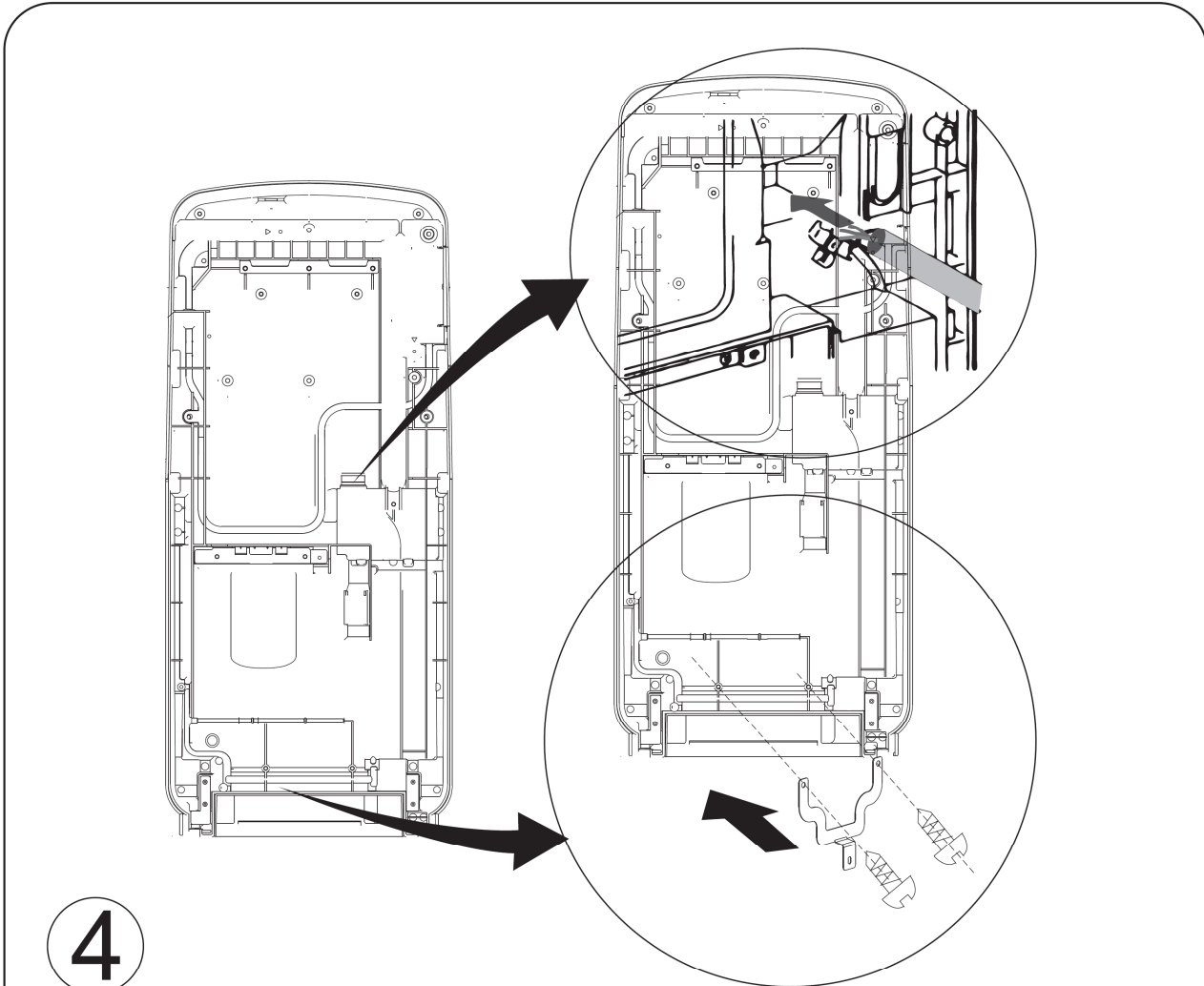




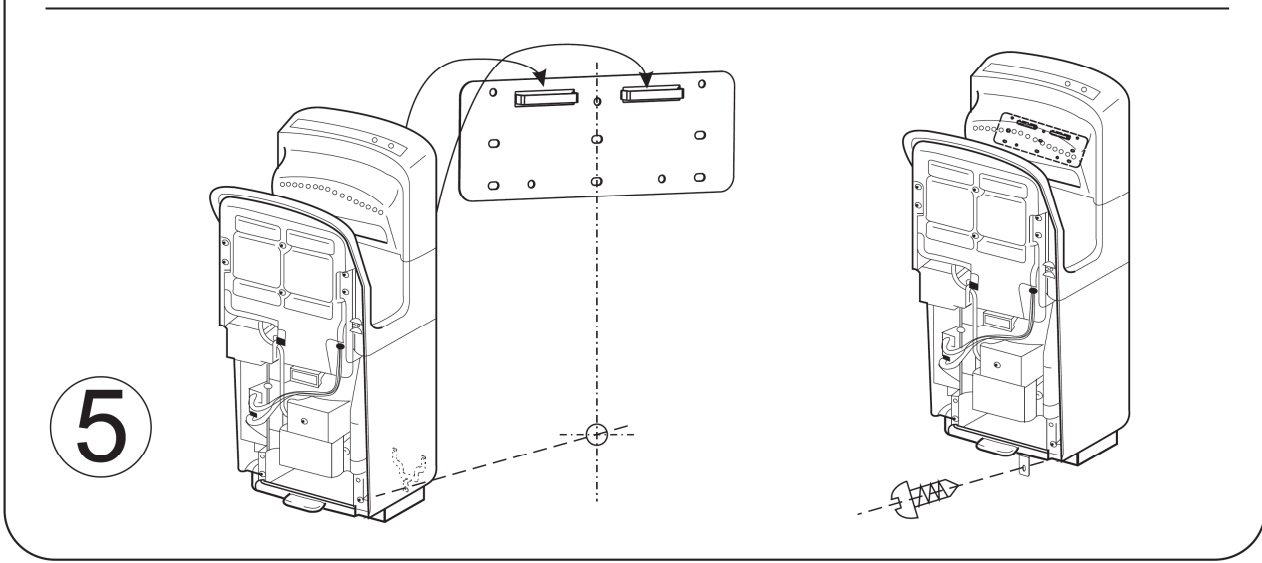
2



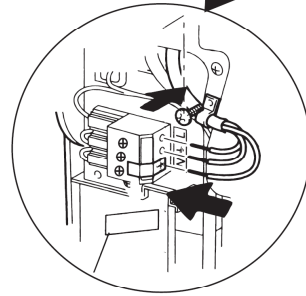
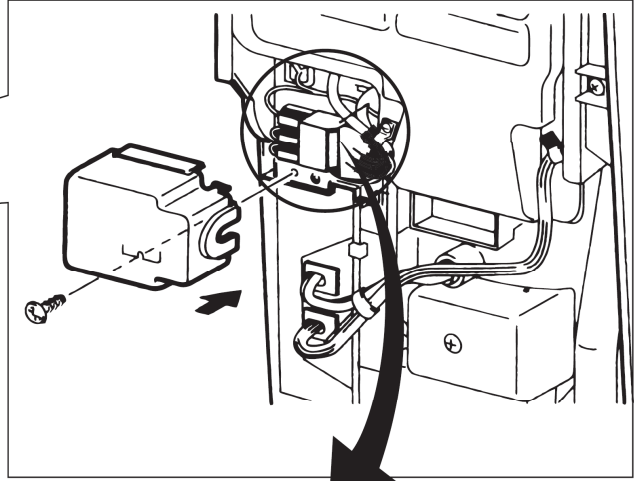
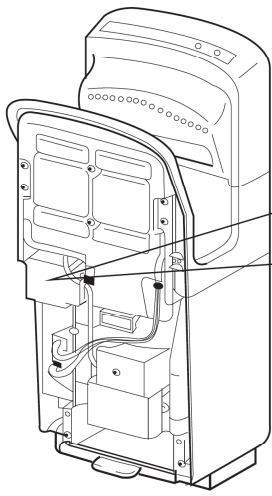
3



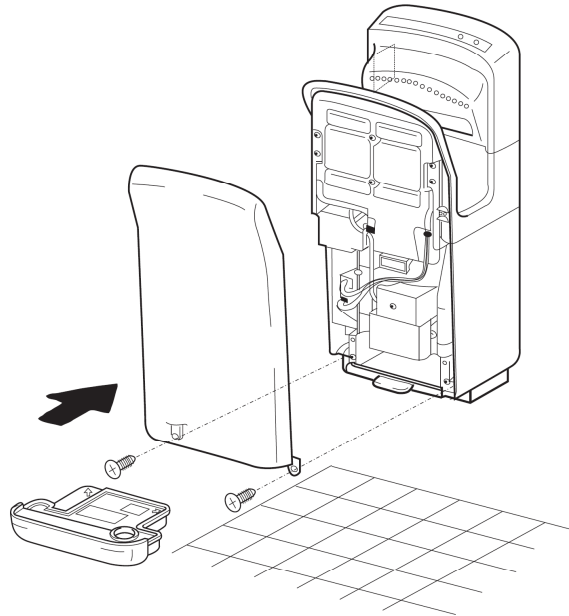
4



5



6



7

Curatarea aparatului

Înainte de operațiuni de întreținere / curățare opriți alimentarea cu energie electrică.

Folosiți o cârpă moale pentru curățarea aparatului.

În cazul în care aparatul este foarte murdar folosiți o cârpă moale înmuiată în apă caldă sau în apă cu detergent neutru și apoi ștergeți cu o cârpă moale uscată.

Îndepărtați murdăria de pe senzori pentru a preveni funcționarea anormală.

Utilizați numai agenți neutri pentru curățare.

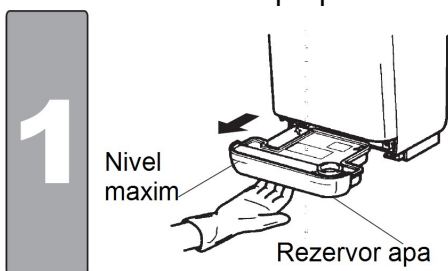
Nu utilizați pentru curățare apă fierbinte, bureți duri, substanțe abrazive, substanțe alcaline, substanțe de curățare care conțin solvenți sau acizi, produse anti-tartru, otet de bucătărie și substanțe de curățare pe bază de acid acetic.

Pentru curățarea zonei de uscare a mâinilor se poate folosi doar alcool cu concentrație sub 83%. Nu utilizați alcool în alte zone ale aparatului.

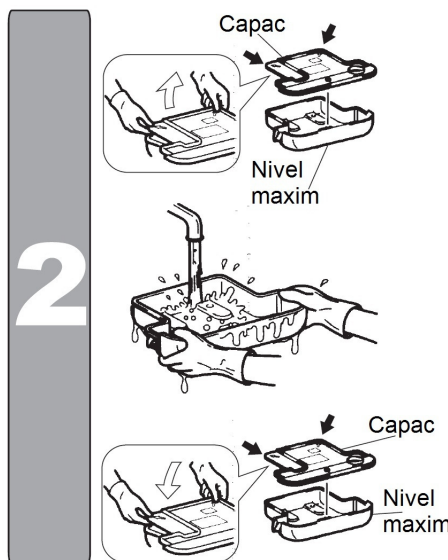
Substanțele de dezinfectare vor deteriora aparatul.

Golirea și curățarea rezervorului de apă

Rezervorul de apă poate fi golit chiar dacă apa nu a ajuns la nivelul maxim. Goliti cât mai des rezervorul de apă pentru a evita emanarea de mirosuri urate datorită apei.



Scoateți rezervorul de apă.

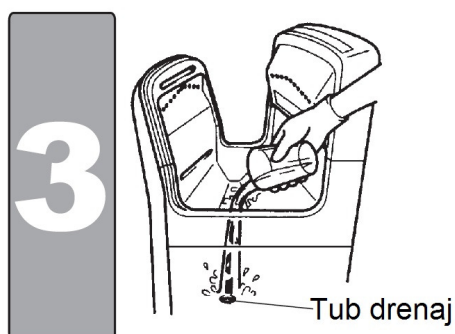


Scoateți capacul rezervorului și aruncați apa din rezervor.

Spălați rezervorul.

Montați capacul rezervorului și înainte de inserarea rezervorului în uscător verificați că a fost fixat corect capacul rezervorului.

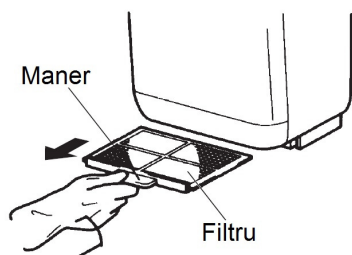
Introduceți rezervorul în aparat.



Turnați 200ml de apă (aprox. un pahar) în tubul de drenaj pentru a preveni infundarea acestuia.

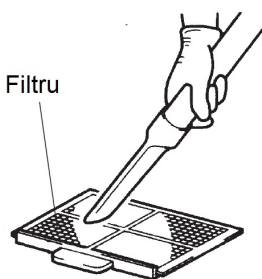
Curatarea filtrului

1



Scoateti filtrul.
Filtrul este pozitionat sub rezervorul de apa.

2



Loviti usor filtrul sau folositi un aspirator pentru a indeparta praful depus.
In cazul in care este foarte murdar, spalati filtrul cu apa rece sau calda. In aceasta situatie incercati sa uscati cat se poate de bine filtrul inainte de a fi montat pe aparat.

Dupa montarea pe uscator verificati ca filtrul sa fie introdus corect. In caz contrar praful va patrunde in aparat si ii va scurta durata de viata.

Defectiune	Cauza	Remediu
Jetul de aer nu functioneaza	<ul style="list-style-type: none"> - Cadere de curent - Stecherul nu este introdus corespunzator in priza - Nu s-au introdus corect mainile in uscator astfel incat senzorul sa le detecteze - Uscatorul nu este pornit 	<ul style="list-style-type: none"> - Verificati sigurantele - Introduceti corect stecherul in priza - Introduceti mainile in uscator astfel incat sa fie detectate de catre senzor - Puneti in pozitia Pornit (On) comutatorul On/Off
Jet de aer slab	<ul style="list-style-type: none"> - Filtru de aer blocat de corpuri externe - Filtrul de aer foarte murdar 	<ul style="list-style-type: none"> - Indepartati corpurile externe - Curatati filtrul de aer
Jetul de aer nu este cald	<ul style="list-style-type: none"> - Rezistenta electrica nu este pornita - Siguranta / sigurante arse 	<ul style="list-style-type: none"> - Puneti in pozitia Cald (Hot) comutatorul Hot/Cold - Opriti alimentarea cu energie electrica, scoateti capacul frontal, scoateti capacul de protectie al conexiunilor electrice si verificati daca cele 3 siguante sunt arse.
Zgomot puternic in timpul functionarii	<ul style="list-style-type: none"> - Peretele pe care este instalat nu este drept sau este instabil 	<ul style="list-style-type: none"> - Reparati peretele
Miros urat in timpul functionarii	<ul style="list-style-type: none"> - Rezervorul de apa este plin - Filtrul de apa nu este curat 	<ul style="list-style-type: none"> - Goliti si curatati rezervorul de apa - Curatati filtrul de aer
Scurgeri de apa	<ul style="list-style-type: none"> - Rezervorul de apa nu este introdus corect - Rezervorul de apa este plin 	<ul style="list-style-type: none"> - Montati corect rezervorul de apa - Goliti rezervorul de apa
Jetul de aer nu se opreste	<ul style="list-style-type: none"> - Senzorul este murdar 	<ul style="list-style-type: none"> - Opriti alimentarea cu energie electrica, stergeti senzorul si apoi porniti uscatorul
LED-urile se aprind intermitent	<ul style="list-style-type: none"> - In retea nu este tensiunea corespunzatoare 220~240V 	<ul style="list-style-type: none"> - Opriti alimentarea cu energie electrica si asteptati cel putin 40 de secunde. Apoi porniti alimentarea cu energie electrica.