

Fișă tehnică

Vane zonale ON/OFF (PN 16) AMZ 112, AMZ 113

Descriere



Vanele zonale ON /OFF de tip AMZ 112 și AMZ 113 sunt utilizate de obicei în legătură cu:

- Aplicații de încălzire centrală, casnice și comerciale
- Aplicații pentru apă caldă menajeră
- Instalații de energie solară
- Controlul priorității pentru alimentarea cu apă caldă și încălzire (funcție de distribuție)
- Controlul priorității pentru boiler și instalații pe combustibil solid (funcție de distribuție).

Vanele zonale ON / OFF pot fi utilizate împreună cu majoritatea termostatelor de cameră Danfoss, în special tipul RET 230 (întrerupător monopolar) și termostatele de cameră programabile tip TP 5000 / 7000. Sunt disponibile și alte termostate de cameră compatibile, pentru detalii consultați www.inalzire.danfoss.com/.

Servomotorul poate fi controlat printr-un întrerupător SPST sau SPDT.

Întrerupătorul cu opritor de limitare poate fi utilizat pentru pornirea/oprirea unui ventilator sau a unei pompe de circulație într-o vană complet deschisă.

Mod de comandă

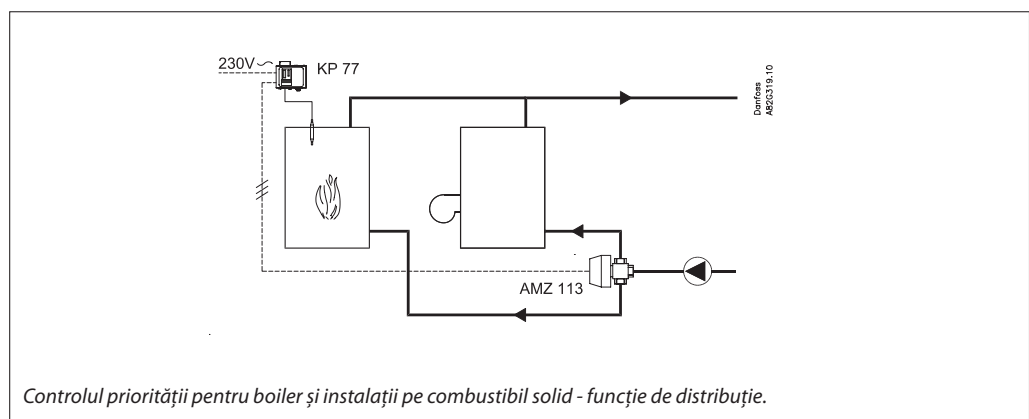
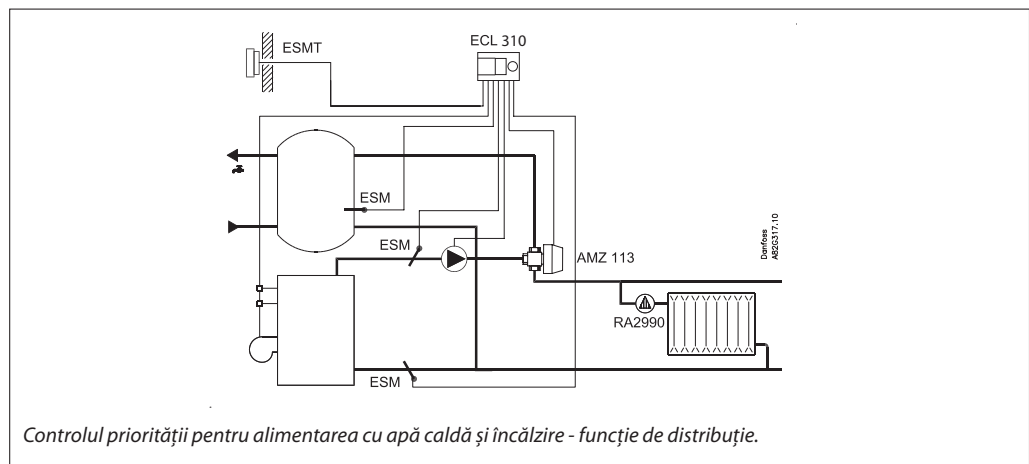
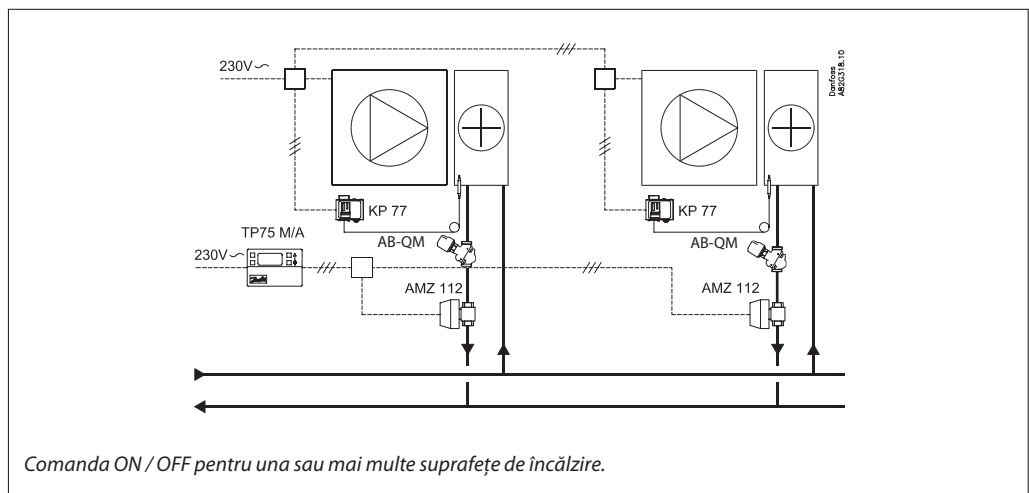
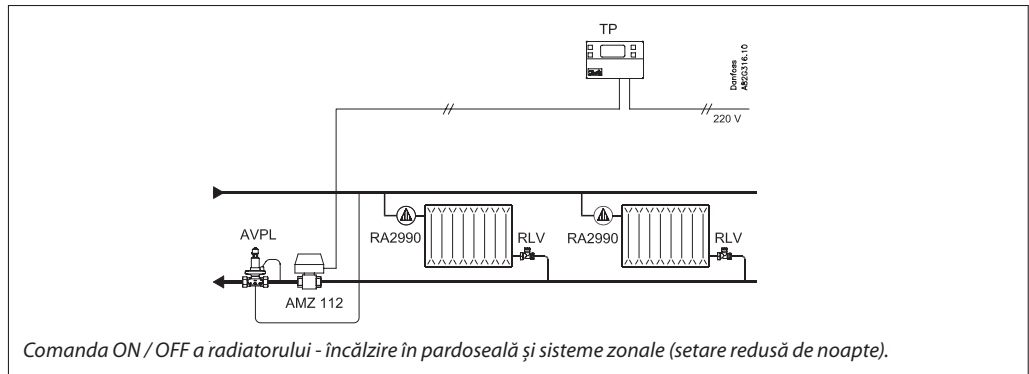
AMZ 112 vană / servomotor cu 2 porturi

DN	k_{vs} (m ³ /h)	Racord	Δp max. pe vană	Nr. cod	
				230 V	24 V
15	17	R _p 1/2	6 bar	082G5501	082G5520
20	41	R _p 3/4		082G5502	082G5521
25	68	R _p 1		082G5503	082G5522
32	123	R _p 1 1/4		082G5514	082G5523
40	198	R _p 1 1/2		082G5515	082G5524
50	290	R _p 2		082G5518	082G5525

AMZ 113 vană / servomotor cu 3 porturi

DN	k_{vs} (m ³ /h)	Racord	Δp max. Robinet	Nr. cod	
				230 V	24 V
15	3,8	R _p 1/2	6 bar	082G5511	082G5526
20	7,7	R _p 3/4		082G5512	082G5527
25	11,6	R _p 1		082G5513	082G5528

Principiile de aplicare



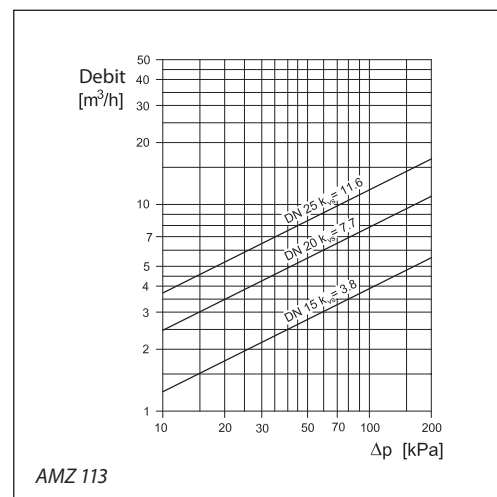
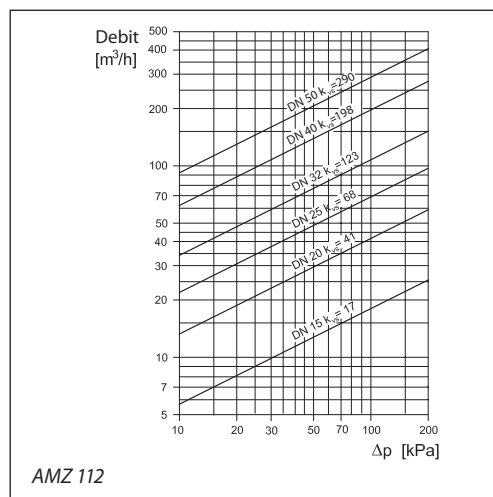
Date tehnice
Servomotor

Tip	AMZ 112 (230 V c.a., DN 15-32)	AMZ 112 (230 V c.a., DN 40/50)	AMZ 113 (230 V c.a.)
Tensiune de alimentare	230 V, 50 / 60 Hz		
Microîntrerupător	1 (1) A, 250 V c.a.		
Putere consumată	9,3 VA în mișcare 5 VA în poziția deschisă 0 VA în poziția închisă	9 VA în mișcare 5 VA în poziția deschisă 0 VA în poziția închisă	9,3 VA în mișcare 5 VA în poziția deschisă 0 VA în poziția închisă
Clasa de protecție electrică	Clasa II cf. EN-60335-1		
Protecție	IP 44 cf. IEC 60529		
Timp de rotație	30 s / 90°	32 s / 90°	60 s / 90°
Temperatură ambiantă	0 ... 50 °C		
Umiditate	UR 0% ... 80% fără condens		
Cablu	4 x 0,5 mm ² , L= 1,5 m	4 x 0,5 mm ² , L= 2 m	4 x 0,5 mm ² , L= 1,5 m

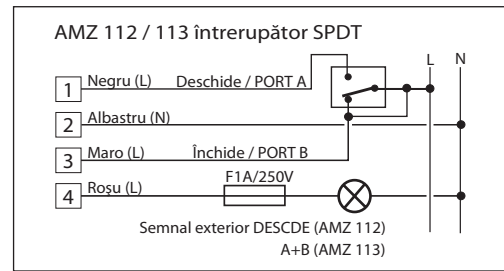
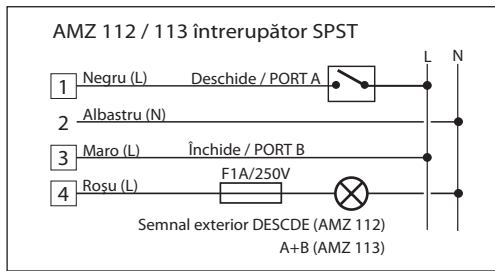
Tip	AMZ 112 (24 V c.a., DN 15-32)	AMZ 113 (24 V c.a.)
Tensiune de alimentare	24 V, 50 Hz	
Microîntrerupător	1 (1) A, 250 V c.a.	
Putere consumată	6 VA în mișcare 1 VA în poziția deschisă 0 VA în poziția închisă	
Clasa de protecție electrică	Clasa II cf. EN-60335-1	
Protecție	IP 44 cf. IEC 60529	
Timp de rotație	30 s / 90°	60 s / 90°
Temperatură ambiantă	0 ... 50 °C	
Umiditate	UR 0% ... 80% fără condens	
Cablu	4 x 0,5 mm ² , L= 1,5 m	4 x 0,5 mm ² , L= 1,5 m

Vană

Tip	AMZ 112, AMZ 113
Temperatura agentului de lucru	2 ... 130 °C
Presiunea nominală	PN 16
Agent de lucru	Apă de circulație / soluție glicolată maximum 30%
Cuplu max. de operare	8 Nm
Δp max. vană	6 bar
Materiale	
Corp - tijă	Alamă ștanțată la cald CuZn40Pb2 placată cu nichel
Bilă	Alamă ștanțată la cald CuZn40Pb2 placată cu crom
Garnituri	PTFE - FPM - EPDM
Record	Filet interior Rp ISO 7/1

Dimensionare


Cablarea



AVERTIZARE!
Pentru comanda electronică a pompei (economisire energie, controlată prin presiune) utilizați releu din cauza generării unor vârfuri mari de curent!

AMZ 112 / 113 întrerupător SPST

Poziții de montare

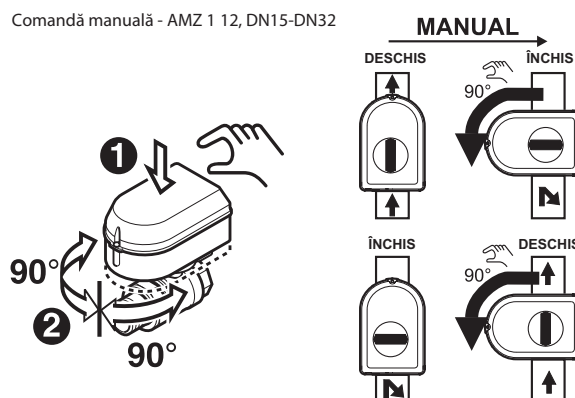
AMZ 112 - DN15-DN32

AMZ 113

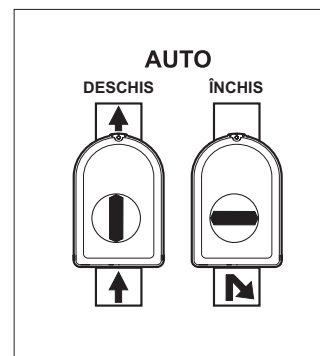
AMZ 112 - DN40-DN50

Comandă manuală

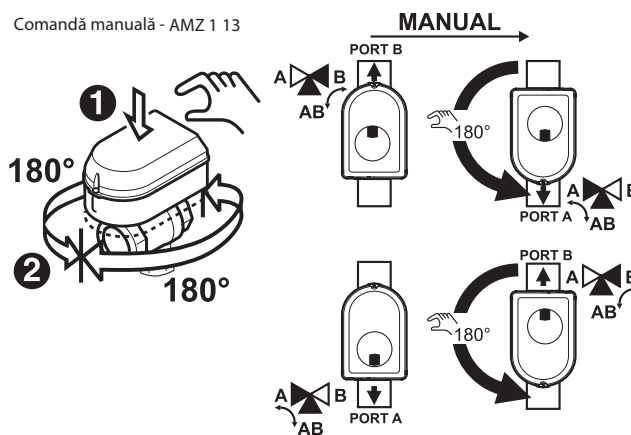
Comandă manuală - AMZ 1 12, DN15-DN32



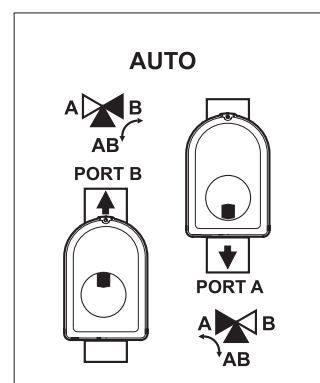
Indicator de poziție



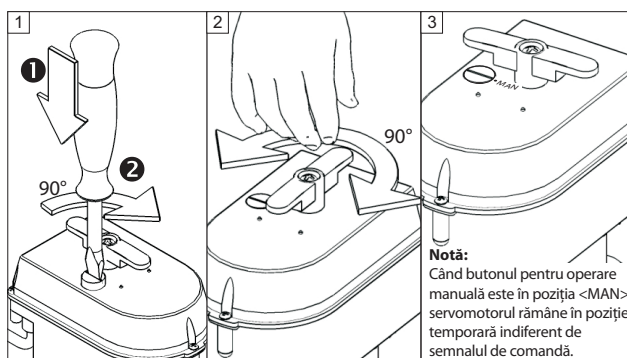
Comandă manuală - AMZ 1 13



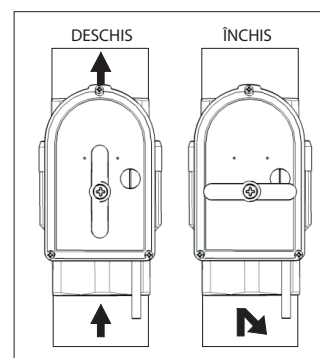
Indicator de poziție



Comandă manuală - AMZ 1 12, DN40, DN50

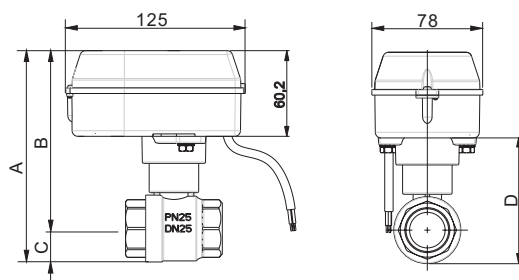


Indicator de poziție



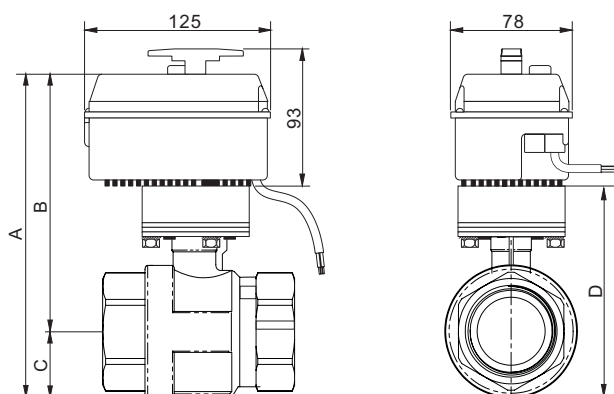
Dimensiuni

AMZ 112, DN 15-32



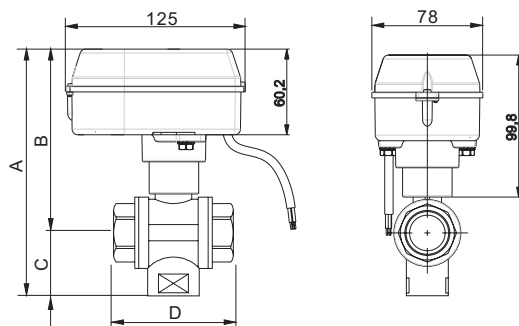
DN (mm)	Racord G	A (mm)	B (mm)	C (mm)	D (mm)	Kvs (m ³ /h)	Greutate (kg)
15	1/2"	139	121,5	17,5	63	17	0,84
20	3/4"	144	124,5	19,5	57	41	0,81
25	1"	153	129,5	23,5	68	68	0,97
32	1 1/4"	163	134,5	28,5	81	123	1,24

AMZ 112, DN 40/50



DN (mm)	Racord G	A (mm)	B (mm)	C (mm)	D (mm)	Kvs (m ³ /h)	Greutate (kg)
40	1 1/2"	212	176	36	119	198	2,32
50	2"	228	184	44	135	290	3,23

AMZ 113



DN (mm)	Racord G	A (mm)	B (mm)	C (mm)	D (mm)	Kvs (m ³ /h)	Greutate (kg)
15	1/2"	152	118	34	64	3,8	0,88
20	3/4"	164	125	39	74	7,7	1,10
25	1"	175	130	45	87	11,6	1,40

Danfoss s.r.l.

Sos. Oltenitei 208, Popești-Leordeni
Jud. Ilfov, Cod postal 077160
Romania
Tel: +40 31 222 21 01, +40 31 222 22 01
Fax: +40 31 222 21 08
E-mail: danfoss.ro@danfoss.com
<http://www.incalzire.danfoss.com/>

Firma Danfoss nu își asumă nici o responsabilitate pentru posibilele erori din cataloage, broșuri și alte materiale tipărite. Danfoss își rezervă dreptul de a modifica produsele sale fără notificare. Aceasta se aplică de asemenea produselor care au fost deja comandate cu condiția ca modificările să nu afecteze în mod substanțial specificațiile deja convenite. Toate mărcile comerciale sunt proprietatea companiilor respective. Danfoss și emblema Danfoss reprezintă mărci comerciale ale Danfoss A/S. Toate drepturile sunt rezervate.
