

ASAMBLARE



INSTRUCȚIUNEA DE MONTARE A PODELEI

**WOODRIC DRYBACK, WOODRIC EIR DRYBACK
AMARON WOOD DRYBACK, AMARON WOOD EIR DRYBACK**

ATENȚIE!

Pentru a evita diferențele de culoare, se recomandă instalarea panourilor din același lot de producție. Înainte de instalare, este necesar să verificați lotul de producție, al cărui număr este indicat pe fiecare pachet.

ATENȚIE!

Înainte de instalare, panourile trebuie inspectate cu atenție pentru defecte de material, în special defecte decorative ale suprafeței, deteriorări mecanice ale încuietorilor și discrepanțe de culoare sau luciu. Diferențele și variațiile de structuri, inele și noduri de lemn, prezența inelelor de lemn albite sau fisurile sunt elemente de proiectare și nu sunt considerate defecte ale produsului. Instalarea panourilor este considerată acceptare a produsului și nicio daune și/sau discrepanță de culoare sau variații de design enumerate mai sus nu pot constitui temei pentru orice alte reclamații referitoare la produs.

Înainte de montare, se recomandă sortarea panourilor în funcție de design și nuanțe, iar apoi instalarea panourilor unul câte unul pentru a obține o trecere uniformă satisfăcătoare de la un tip la altul în cameră. Pentru a obține cel mai bun efect vizual, panourile trebuie așezate întotdeauna în direcția sursei principale de lumină.

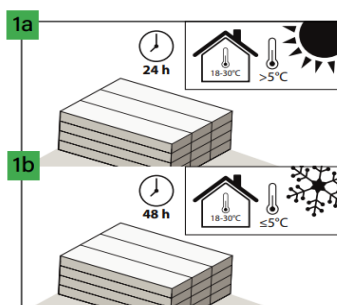
Ambalajul deschis trebuie folosit imediat (vezi -> PREGATIREA secțiunea nr. 10)

ASAMBLARE

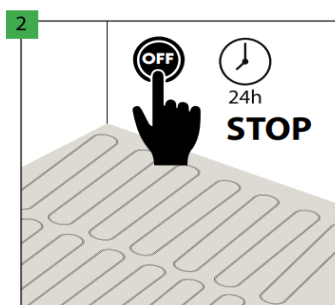


 **PREGĂTIREA:**
temperatura: 18-30°C

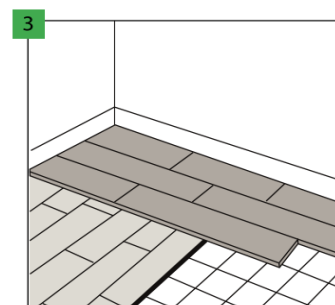
 umiditatea: 40-65%



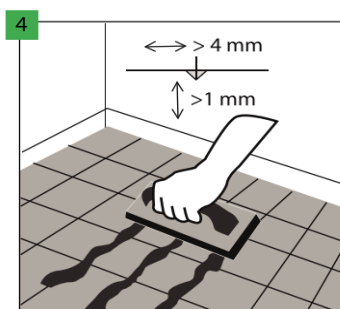
Dacă temperatura este $>5^{\circ}\text{C}$ în timpul transportului, timpul de acclimatizare într-o încăpere cu o temperatură de 18-30°C trebuie să fie de 24 de ore (în încăperea în care vor fi montate plăcile). Pe de altă parte, în cazul unei temperaturi $\leq 5^{\circ}\text{C}$ în timpul transportului, timpul de acclimatizare într-o încăpere cu o temperatură de 18-30°C trebuie să fie de 48 de ore.



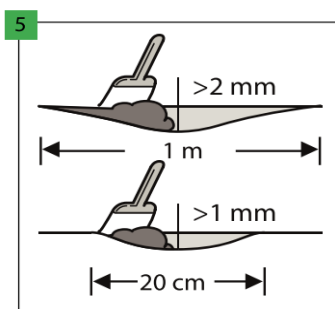
Înainte de montare, opriți încălzirea prin pardoseală pentru 24 de ore.



Tipul substratului, calitatea și prepararea acestuia, în special eliminarea oricăror nereguli, au o influență decisivă asupra rezultatului final. Panourile sunt potrivite pentru instalarea pe suporturi de ciment și anhidrit, suporturi autonivelante, plăci ceramice, parchet laminat, podele laminate din PVC și linoleum, precum și podele OSB sau placaj fără deformare și un conținut de umiditate al lemnului sub 10%.



În cazul instalării pe o bază de plăci ceramice, umpleți rosturile cu spații mai largi de 4 mm și mai adânci de 1 mm cu un compus durabil pentru rosturi, cum ar fi chitul de cauciuc.



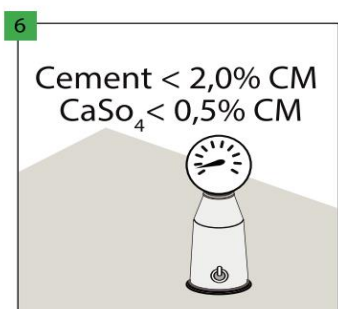
Asigurați-vă că temelia este complet nivelată. Toate neregulile din pardoseală care depășesc 1 mm și depășesc 20 cm lungime sau care depășesc 2 mm și depășesc 1 m lungime trebuie să fie nivelate. Verificați dacă trebuie folosit grund sau material izolator. Pentru a pregăti o temelie perfectă, aplicați un mortar de ciment sau un compus autonivelant pe întreaga suprafață.

ASAMBLARE

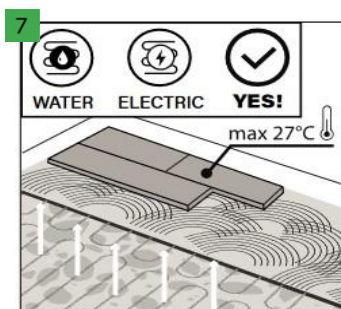


PREGĂTIREA:
temperatura: 18-30°C

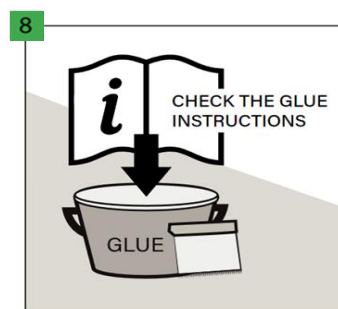
umiditatea: 40-65%



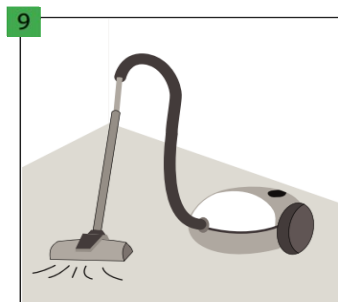
În cazul unei temelii de ciment, conținutul de umiditate din aceasta trebuie să fie sub 2,0%, iar în cazul uneia din anhidrită - sub 0,5%. În cazul instalării cu încălzire prin pardoseală, valorile de mai sus ar trebui să fie de 1,8%, respectiv 0,3%.



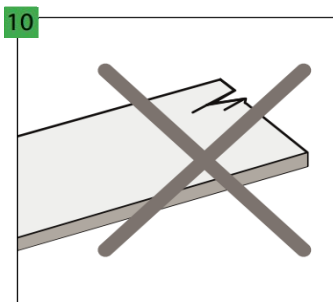
Panourile pot fi așezate pe pe temelie cu încălzire, cu condiția ca temperatura maximă a suprafeței podelei să fie menținută la 27°C. Încălzirea prin pardoseală trebuie oprită cu o zi înainte de instalare, iar după așezarea panourilor, așteptați încă o zi și porniți treptat încălzirea prin pardoseală (majorarea temperaturii se va efectua cu 5°C pe zi).



Înainte de instalare, citiți și urmați neapărat instrucțiunile de instalare ale producătorului de adeziv.



Asigurați-vă că substratul este uscat, nivelat, stabil și fără grăsimi sau substanțe chimice. Îndepărtați sau neteziți neregulile proeminente. Înainte de instalare, măturați cu atenție și aspirați substratul pentru a îndepărta toată contaminarea. Orice defecte mai grave ale fundației și fisurile mari trebuie reparate.



Înainte și în timpul instalării, monitorizați panourile în condiții optime de iluminare. Nu folosiți panouri defecte.

ASAMBLARE



AȘEZAREA PLĂCILOR:

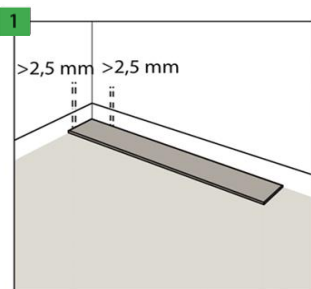
temperatura: 18-30°C



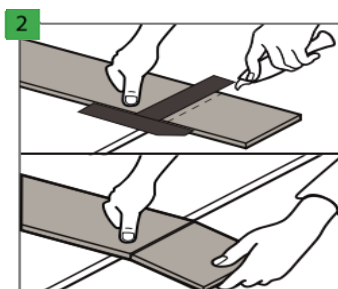
umiditatea: 40-65%



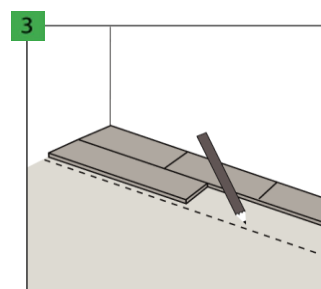
baza sub pardoseală min. 15°C



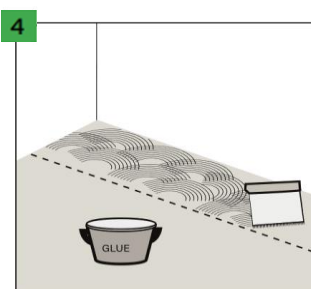
Lăsați spații de 2,5 mm în jurul perimetrului de la pereți pentru a compensa expansiunea liniară a podelei. Suprafața maximă care poate fi așezată fără goluri suplimentare este de 200 m². Pentru suprafețe mai mari, măriți toate golurile la 5 mm. Lungimea maximă a suprafeței podelei într-o direcție care poate fi așezată fără goluri de dilatare suplimentare este de 20 m. Pentru lungimi mai mari, măriți toate golurile la 5 mm.



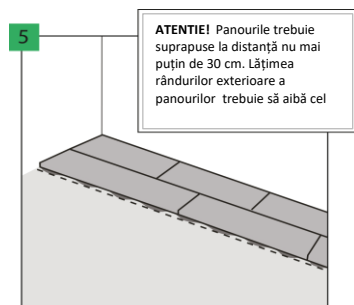
Pentru tăierea suplimentară a panourilor de podea, cu un cuțit ascuțit, tăiați stratul superior și rupeți rapid o parte a panoului, așezând-o pe margine. În plus, panourile de podea sunt ușor de tăiat cu un ferăstrău electric.



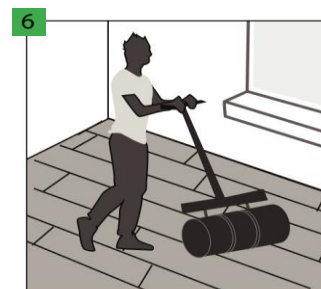
Trageți o linie pentru a acoperi o parte din substrat cu adeziv, astfel încât panourile să fie lipite pe loc. Pentru cele mai bune rezultate, se recomandă să începeți instalarea din centrul încăperii și să așezați pardoseala în două direcții.



Utilizați un adeziv pentru PVC sau plăci din vinil. Fiecare adeziv pentru astfel de pardoseli are clar specificat/indicat timpul de așteptare pentru montarea/asezarea placilor. Dacă sapa acoperită cu adeziv este lasată prea mult timp față de timpul indicat de producător, se va usca și va fi necesar să o îndepărtați. În funcție de gradul de absorbție/porozitatea sapei, adezivul trebuie aplicat cu o mistrie A1 (pentru un strat mai subțire de adeziv) sau mistrie A2 (pentru un strat mai gros de adeziv). Este important de știut că excesul de adeziv poate să patrundă printre plăci la suprafața și să se vadă la suprafața pardoselii, creând un aspect inestetic.



Lipiti placile pe sapa așezându-le foarte aproape una de cealaltă fără a lăsa spații. Montarea primului rând de plăci perfect drept va crea un frumos efect vizual pentru întreaga cameră.



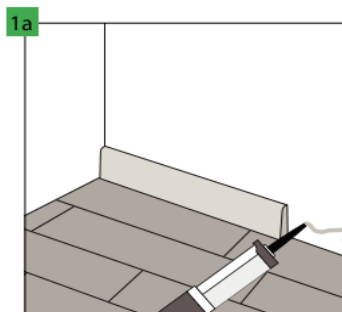
În cel mult 60 de minute după lipirea panourilor, folosiți o rolă de 50 kg pentru a presa cu precizie și uniformitate panourile lipite pe suport.

ASAMBLARE

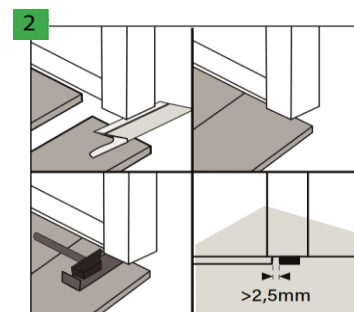
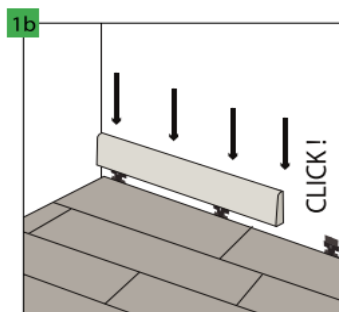


 **FINISAREA PODELEI:**
temperatura: 18-30°C

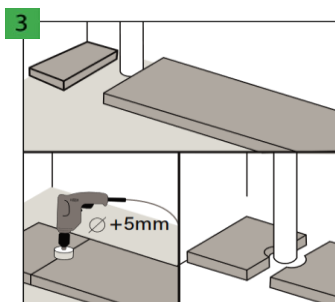
 umiditatea: 40-65%



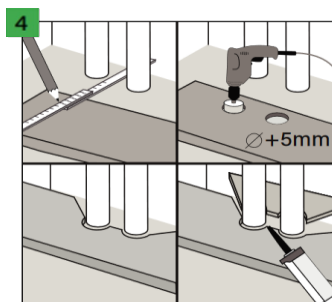
Acoperiți rosturile de dilatare de-a lungul pereților cu o plintă decorativă, montând-o cu adeziv sau cleme speciale. Se recomandă utilizarea plintelor dedicate Arbiton, garantând o potrivire excelentă a culorilor și o suprafață rezistentă la zgârieturi.



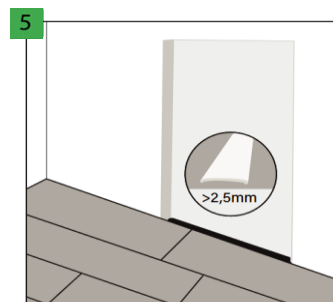
La ușa, se recomandă să tăiați profilurile cadrului și să lăsați un spațiu liber deasupra plăcii montate, astfel încât să nu restricționați mișcarea.



În cazul țevilor verticale încorporate în temelie, lăsați spațiu liber în jurul țevilor. Găurile pentru țevi ar trebui să fie găurite cu un burghiu, al cărui diametru este cu 5 mm mai mare decât diametrul țevii.



Procedați în mod similar pentru mai multe conducte din sistemul de încălzire. Elementele panoului decupat trebuie conectate, folosind un adeziv de montare pentru elementele din plastic.



Dilatatia/trecerea dintre doua camere alaturate (la usa) se va finisa cu montarea unui profil decorativ, lasand spatiul de dilatatie indicat de producator.

ASAMBLARE



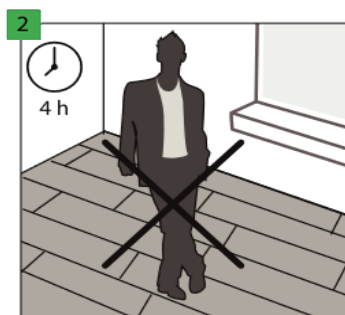
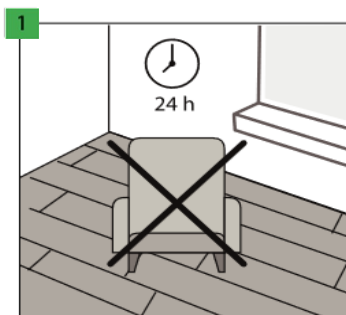
UTILIZAREA ȘI ÎNTREȚINEREA:



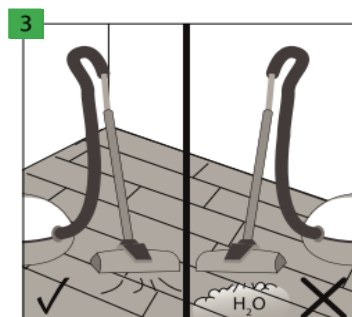
temperatura: 18-30°C



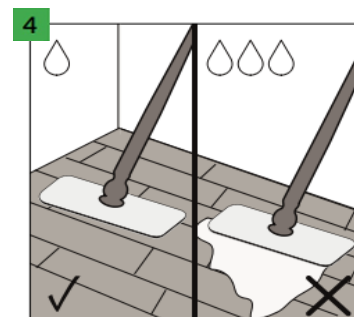
umiditatea: 40-65%



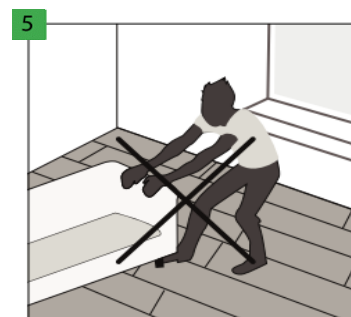
Daca placile au fost montate cu adeziv, obiecte grele pot fi aduse in camera doar dupa 24 de ore de la incheierea montajului si se poate pasi usor in camera respectiva doar dupa 4 ore de la terminarea instalarii cu adeziv.



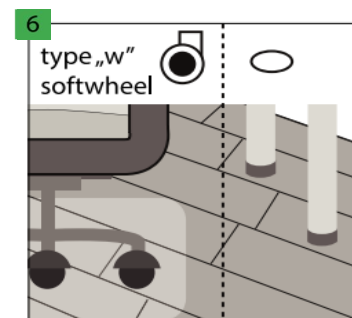
Pardoseala Arbiton poate fi curățată cu un aspirator, dar aparatele de curățat cu abur nu pot fi utilizate.



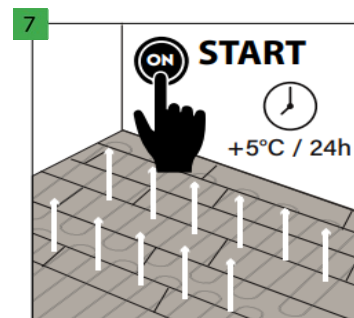
Pardoseala Arbiton poate fi curățată cu un mop umed sau ud.



Deplasarea obiectelor grele pe podea nu este permisă. Acestea pot fi mutate numai după ce au fost ridicate.



Utilizați scaune de birou cu roți de tip W, protejând suplimentar podeaua cu un covoraș de protecție. Picioarele mobilierului trebuie prevăzute cu capace de protecție împotriva zgărierurilor, de exemplu, din păsă.



După montare, așteptați timp de 24 de ore până porniți încălzirea prin pardoseală, având în vedere creșterea treptată a temperaturii (5 °C pe zi). ATENȚIE! Vă rugăm să rețineți că temperatura maximă a suprafeței pardoselii este de 27°C.