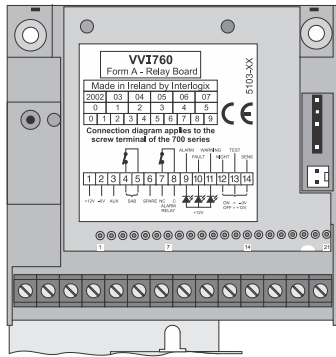


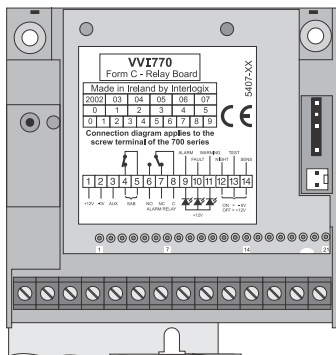
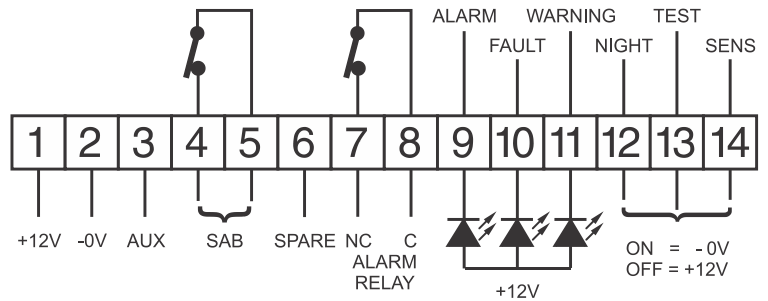
# VVI760/VVI770 Relay Board Installation Sheet

EN DA DE ES FR IT NL SV



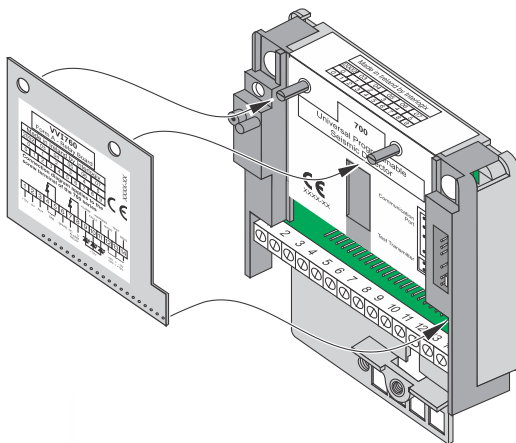
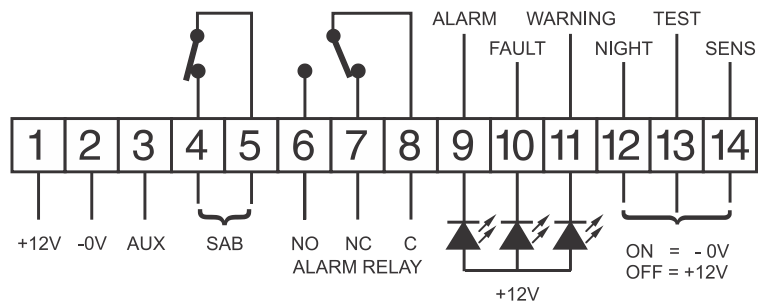
## VVI760 Form A Relay Board

+12 V $\overline{\text{=}}$  nom. 8 mA max.



## VVI770 Form C Relay Board

+12 V $\overline{\text{=}}$  nom. 8 mA max.



## EN: Installation Sheet

### Figure: Connect the Relay Board to the 700 detector

1 +12 VDC	9 Alarm LED
2 -0 V	10 Fault LED
3 AUX (Auxiliary input to connect accessories)	11 Warning LED
4 Sabotage relay	12 Day / Night mode (Day = +12 VDC; Night = -0 V). Activate night mode to memorize signals / events.
5 Sabotage relay	13 Test transmitter (On = -0 V; Off = +12 VDC)
6 Alarm relay (NO / SPARE)	14 Remote attenuation (On = -0 V; Off = +12 VDC). Temporarily decrease detector sensitivity.
7 Alarm relay (NC)	
8 Alarm relay (C)	

**Note:** Connection diagram applies to the 700 series screw terminal.

## Regulatory information

<b>Manufacturer</b>	PLACED ON THE MARKET BY: Carrier Fire & Security Americas Corporation Inc. 13995 Pasteur Blvd Palm Beach Gardens, FL 33418, USA AUTHORIZED EU REPRESENTATIVE: Carrier Fire & Security B.V. Kelvinstraat 7, 6003 DH Weert, Netherlands
---------------------	---------------------------------------------------------------------------------------------------------------------------------------------------------------------------------------------------------------------------------------------------------

#### Product warnings and disclaimers



THESE PRODUCTS ARE INTENDED FOR SALE TO AND INSTALLATION BY QUALIFIED PROFESSIONALS. CARRIER FIRE & SECURITY CANNOT PROVIDE ANY ASSURANCE THAT ANY PERSON OR ENTITY BUYING ITS PRODUCTS, INCLUDING ANY "AUTHORIZED DEALER" OR "AUTHORIZED RESELLER", IS PROPERLY TRAINED OR EXPERIENCED TO CORRECTLY INSTALL FIRE AND SECURITY RELATED PRODUCTS.

For more information on warranty disclaimers and product safety information, please check <https://firesecurityproducts.com/policy/product-warning/> or scan the QR code.

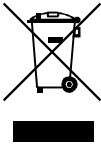
#### Certification



#### REACH

Product may contain substances that are also Candidate List substances in a concentration above 0.1% w/w, per the most recently published Candidate List found at ECHA Web site.

Safe use information can be found at <https://firesecurityproducts.com/en/content/intrusi-on-intro>



2012/19/EU (WEEE directive): Products marked with this symbol cannot be disposed of as unsorted municipal waste in the European Union. For proper recycling, return this product to your local supplier upon the purchase of equivalent new equipment, or dispose of it at designated collection points. For more information see: [www.recyclethis.info](http://www.recyclethis.info)

#### Product documentation



Please consult the following web link to retrieve the electronic version of the product documentation.

This link will guide you to the EMEA regional contact page. On this page you can request your login to the secured web portal where all manuals are stored.

<https://firesecurityproducts.com/en/contact>

## Contact information

[firesecurityproducts.com](http://firesecurityproducts.com) or [www.aritech.com](http://www.aritech.com)

## DA: Installationsvejledning

### Figur: Montering af 700 interfacekort

1 +12 VDC	10 Fejl udgang
2 -0 V	11 Advarsels udgang
3 AUX (Ekstern ingang tilbehør)	12 Dag- / Nattilstand (Dag = +12 VDC; Nat = 0 V)
4 Sabotagerelæ	13 Testsender (On = -0 V; Off = +12 VDC)
5 Sabotagerelæ	14 Fjernbetjent sænkning af følsomhed (On = -0 V; Off = +12 VDC)
6 Alarmrelæ (NO / SPARE)	
7 Alarmrelæ (NC)	
8 Alarmrelæ (C)	
9 Alarm udgang	

Obs: Forbindelsesdiagrammet gælder for skrueterminalerne på 700.

## Lovgivningsmæssig information

#### Producent

MARKEDSFØRT AF:

Carrier Fire & Security Americas Corporation Inc.  
13995 Pasteur Blvd  
Palm Beach Gardens, FL 33418, USA

AUTORISERET EU-REPRÆSENTANT:

Carrier Fire & Security B.V.  
Kelvinstraat 7, 6003 DH Weert, Netherlands

#### Advarsler og fraskrivelse vedrørende produktet

DISSE PRODUKTER ER BEREGNET TIL SALG TIL OG INSTALLATION AF KVALIFICEREDE FAGFOLK. CARRIER FIRE & SECURITY KAN IKKE GIVE NOGEN GARANTI FOR, AT EN PERSON ELLER ENHED, DER KØBER VORES PRODUKTER, INKLUSIVE EN "AUTORISERET FORHANDLER", ER BEHØRIGT UDDANNET ELLER ERFAREN TIL KORREKT INSTALLATION AF BRAND- OG SIKKERHEDSRELATEREDE PRODUKTER.



Flere oplysninger om garanti og fraskrivelse samt oplysninger om produktsikkerhed kan findes ved at gå til <https://firesecurityproducts.com/policy/product-warning/> eller scanne QR-koden.

#### Certificering



#### REACH

Produktet kan indeholde stoffer, er også er kandidatliste stoffer i en koncentration over 0,1% w/w, pr. Den seneste offentliggjorte kandidatliste, findes på ECHAs websted.

Oplysninger om sikker brug findes på <https://firesecurityproducts.com/en/content/intrusi-on-intro>



2012/19/EU (WEEE): Bortskaffelse af elektrisk og elektronisk udstyr har til formål at minimere den indvirkning, som affald af elektrisk og elektronisk udstyr har på miljøet og mennesker. I henhold til direktivet må elektrisk udstyr, der er mærket med dette symbol, ikke bortskaffes sammen med almindeligt husholdningsaffald i Europa. Europæiske brugere af elektrisk udstyr skal aflevere kasserede produkter til genbrug. Yderligere oplysninger findes på webstedet [www.recyclethis.info](http://www.recyclethis.info)

#### Produkt dokumentation

Se følgende weblink for at hente den elektroniske version af produktdokumentationen.



Denne link vil guide dig til EMEA's regionale kontaktside. På denne side kan du anmode om dit log-ind til den sikrede webportal, hvor alle manualer er gemt.

<https://firesecurityproducts.com/en/contact>

## Kontaktinformation

[firesecurityproducts.com](http://firesecurityproducts.com) eller [www.aritech.com](http://www.aritech.com)

# DE: Installationsanleitung

## Abbildung: Montage der Relaisplatine in 700 KSM-Melder


1 +12 VGS	11 Voralarm-LED
2 -0 V	12 Scharf / Unscharf (Unscharf = +12 VGS; Scharf = -0 V).
3 AUX (Zusatzeingang für den Anschluss des Sabotagerelais	Scharfmodus um die Signal-/Ereignisspeicherung zu aktivieren
4 Sabotagerelais	
5 Sabotagerelais	13 Eingang Prüfsender (Ein = -0 V; Aus = +12 VGS)
6 Alarmrelais (NO / Frei)	14 Eingang Ferndämpfung (Ein = -0 V; Aus = +12 VGS).
7 Alarmrelais (NC)	Melderempfindlichkeit zeitweilig vermindern.
8 Alarmrelais (C)	
9 Alarm-LED	
10 Störungs-LED	

Hinweis: Schaltbild gilt für die 700 Anschlußklemmen

## Rechtliche Hinweise

Hersteller	INVERKEHRBRINGER: Carrier Fire & Security Americas Corporation Inc. 13995 Pasteur Blvd Palm Beach Gardens, FL 33418, USA  BEVOLLMÄCHTIGTER EU REPRÄSENTANT: Carrier Fire & Security B.V. Kelvinstraat 7, 6003 DH Weert, Niederlande
------------	----------------------------------------------------------------------------------------------------------------------------------------------------------------------------------------------------------------------------------------------------------

Produktwarnungen und Haftungsausschluss	DIESE PRODUKTE SIND FÜR DEN VERKAUF AN UND DIE INSTALLATION DURCH QUALIFIZIERTES PERSONAL VORGESEHEN. CARRIER FIRE & SECURITY ÜBERNIMMT KEINERLEI GEWÄHRLEISTUNG DAFÜR, DASS NATÜRLICHE ODER JURISTISCHE PERSONEN, DIE UNSERE PRODUKTE ERWERBEN, SOWIE „AUTORISIERTER HÄNDLER“ ODER „AUTORISIERTER WIEDERVERKÄUFER“ ÜBER DIE ERFORDERLICHE QUALIFIKATION UND ERFAHRUNG VERFÜGEN, UM BRANDSCHUTZ- ODER SICHERHEITSTECHNISCHE PRODUKTE ORDNUNGSGEMÄSS ZU INSTALLIEREN.  Weitere Informationen zu Haftungsausschlüssen sowie zur Produktsicherheit finden Sie unter <a href="https://firesecurityproducts.com/policy/product-warning/">https://firesecurityproducts.com/policy/product-warning/</a> , oder scannen Sie den QR-Code.
-----------------------------------------	----------------------------------------------------------------------------------------------------------------------------------------------------------------------------------------------------------------------------------------------------------------------------------------------------------------------------------------------------------------------------------------------------------------------------------------------------------------------------------------------------------------------------------------------------------------------------------------------------------------------------------------------------------------------------------------------------------------------------------------

Zertifizierung	
----------------	-------------------------------------------------------------------------------------

REACH	Das Produkt kann Stoffe enthalten, die auch unter Stoffe der Kandidatenliste in einer Konzentration von mehr als 0,1 % w/w gemäß der zuletzt veröffentlichten Kandidatenliste auf der ECHA-Website aufgeführt sind.  Informationen zur sicheren Verwendung finden Sie unter <a href="https://firesecurityproducts.com/en/content/intrusion-intro">https://firesecurityproducts.com/en/content/intrusion-intro</a>
-------	-------------------------------------------------------------------------------------------------------------------------------------------------------------------------------------------------------------------------------------------------------------------------------------------------------------------------------------------------------------------------------------------------------------------------



2012/19/EU (WEEE): Produkte die mit diesem Symbol gekennzeichnet sind, dürfen nicht als unsortierter städtischer Abfall in der europäischen Union entsorgt werden. Für die korrekte Wiederverwertung bringen Sie dieses Produkt zu Ihrem lokalen Lieferanten nach dem Kauf der gleichwertigen neuen Ausrüstung zurück, oder entsorgen Sie das Produkt an den gekennzeichneten Sammelstellen. Weitere Informationen hierzu finden Sie auf der folgenden Website: [www.recyclethis.info](http://www.recyclethis.info)

Produkt-Dokumentation



Bitte konsultieren Sie den folgenden Web-Link, um die elektronische Version der Produktdokumentation abzurufen.

Dieser Link führt Sie zu der regionalen EMEA-Kontaktseite. Auf dieser Seite können Sie Ihr Login zum gesicherten Webportal anfordern, in dem alle Handbücher gespeichert sind.

<https://firesecurityproducts.com/en/contact>

## Kontaktinformationen

[firesecurityproducts.com](https://firesecurityproducts.com) oder [www.aritech.com](http://www.aritech.com)

## ES: Hoja de instalación

### Figura: Conexión de la Placa de Relés al detector 700

1 +12 VDC	12 Modo Día / Noche (Día = +12 VCC; Noche = -0 V).
2 -0 V	13 Transmisor de prueba (Activado = -0 V; Desactivado = +12 VCC)
3 AUX (Entrada auxiliar para conectar accesorios)	14 Atenuación remota (Activada = -0 V; Desactivada = +12 VCC). Disminuir temporalmente la sensibilidad del detector.
4 Tamper	
5 Tamper	
6 Relé de alarma (NA / LIBRE)	
7 Relé de alarma (NC)	
8 Relé de alarma (C)	
9 LED de alarma	
10 LED de fallo	
11 LED de aviso	

Nota: El diagrama de conexión corresponde al conector de entrada del 700.

## Información normativa

Fabricante	COLOCADO EN EL MERCADO POR: Carrier Fire & Security Americas Corporation Inc. 13995 Pasteur Blvd Palm Beach Gardens, FL 33418, EE. UU.  REPRESENTANTE AUTORIZADO DE LA UE: Carrier Fire & Security B.V. Kelvinstraat 7, 6003 DH Weert, Países Bajos
------------	--------------------------------------------------------------------------------------------------------------------------------------------------------------------------------------------------------------------------------------------------------------------------

Advertencias del producto y descargos de responsabilidad	ESTOS PRODUCTOS ESTÁN DESTINADOS A LA VENTA A, E INSTALACIÓN POR, UN PROFESIONAL DE SEGURIDAD EXPERIMENTADO. CARRIER FIRE & SECURITY NO PUEDE GARANTIZAR QUE TODA PERSONA O ENTIDAD QUE COMPRE SUS PRODUCTOS, INCLUYENDO CUALQUIER "DISTRIBUIDOR O VENDEDOR AUTORIZADO", CUENTE CON LA FORMACIÓN O EXPERIENCIA PERTINENTE PARA INSTALAR CORRECTAMENTE PRODUCTOS RELACIONADOS CON LOS INCENDIOS Y LA SEGURIDAD.
----------------------------------------------------------	----------------------------------------------------------------------------------------------------------------------------------------------------------------------------------------------------------------------------------------------------------------------------------------------------------------------------------------------------------------------------------------------------------------



Para obtener más información sobre exclusiones de garantía e información de seguridad de productos, consulte <https://firesecurityproducts.com/policy/product-warning/> o escanee el código QR.

Certificación



## REACH

Los productos REACH pueden contener sustancias que están incluidas en la Lista de sustancias Candidatas en una concentración en peso superior al 0,1%, según la más reciente Lista de sustancias Candidatas publicada en la Web de ECHA.

Puede encontrar información sobre su uso seguro en <https://firesecurityproducts.com/en/content/intrusi-on-intro>



2012/19/EU (directiva WEEE): los productos marcados con este símbolo no se pueden desechar como residuos urbanos no clasificados en la Unión Europea. Para que se pueda realizar un reciclaje adecuado, devuelva este producto a su representante de ventas local al comprar un equipo nuevo similar o deséchelo en los puntos de recogida designados. Para obtener más información, consulte: [www.recyclethis.info](http://www.recyclethis.info)

## Documentación de producto

Por favor, consulte el siguiente enlace Web para recuperar la versión electrónica de la documentación del producto.



Este enlace le guiará a su página de contacto local de EMEA. En esta página puede solicitar su acceso al portal web seguro donde se almacenan todos los manuales.

<https://firesecurityproducts.com/en/contact>

## Información de contacto

[firesecurityproducts.com](http://firesecurityproducts.com) o [www.aritech.com](http://www.aritech.com)

## FR: Fiche d'installation

### Figure : Connecter la Carte Relais avec le detector 700

1 +12 VCC	12 Mode Jour / Nuit (Jour = +12 VCC; Nuit = -0 V).
2 -0 V	L'activation du mode nuit mémorise les événements.
3 Auxiliaire (Entrée auxiliaire pour accessoires)	13 Test du testeur à distance (Marche = -0 V; Arrêt = +12 VCC)
4 Relais auto protection	14 Atténuation à distance (Marche = -0 V; Arrêt = +12 VCC). Réduit temporairement la sensibilité du détecteur)
5 Relais auto protection	
6 Relais d'alarme (NO / Libre)	
7 Relais d'alarme (NF)	
8 Relais d'alarme (Commun)	
9 LED alarme	
10 LED défaut	
11 LED avertissement	

Note : Diagramme de connexion pour le bornier de la serie 700.

## Information réglementaire

Fabriquant	MISE SUR LE MARCHÉ PAR : Carrier Fire & Security Americas Corporation Inc. 13995 Pasteur Blvd Palm Beach Gardens, FL 33418, USA REPRÉSENTANT DE L'UNION EUROPÉENNE AUTORISÉ : Carrier Fire & Security B.V. Kelvinstraat 7, 6003 DH Weert, Pays-Bas
------------	-------------------------------------------------------------------------------------------------------------------------------------------------------------------------------------------------------------------------------------------------------------------------

## Avertissements et avis de non-responsabilité



CES PRODUITS SONT DESTINÉS À DES PROFESSIONNELS EXPÉRIMENTÉS, QUI DOIVENT ÉGALEMENT SE CHARGER DE LEUR INSTALLATION. CARRIER FIRE & SECURITY NE PEUT GARANTIR QU'UNE PERSONNE OU ENTITÉ FAISANT L'ACQUISITION DE CEUX-CI, Y COMPRIS UN REVENDEUR AGRÉÉ, DISPOSE DE LA FORMATION OU DE L'EXPÉRIENCE REQUISE POUR PROCÉDER À CETTE MÊME INSTALLATION DE FAÇON APPROPRIÉE.

Pour obtenir des informations supplémentaires sur les garanties et la sécurité, rendez-vous à l'adresse

<https://firesecurityproducts.com/policy/product-warning/> ou scannez le code QR.

## Certification



## REACH

Ce produit peut contenir des substances figurant également sur la Liste de substances candidates à une concentration supérieure à 0,1 % p/p, selon la Liste de substances candidates la plus récente publiée sur le site web de l'Agence européenne des produits chimiques (ECHA).

Vous trouverez des renseignements sur l'utilisation sécuritaire du produit à l'adresse <https://firesecurityproducts.com/en/content/intrusi-on-intro>



2012/19/EU (WEEE) : Les produits marqués de ce symbole peuvent pas être éliminés comme déchets municipaux non triés dans l'Union européenne. Pour le recyclage, retourner ce produit à votre fournisseur au moment de l'achat d'un nouvel équipement équivalent, ou à des points de collecte désignés. Pour plus d'informations, voir: [www.recyclethis.info](http://www.recyclethis.info)

## Documentation produit

Veuillez consulter le lien Web suivant pour récupérer la version électronique de la documentation du produit.



Ce lien vous guidera vers la page de contact régional EMEA. Sur cette page, vous pouvez demander votre connexion au portail Web sécurisé où tous les manuels sont stockés.

<https://firesecurityproducts.com/en/contact>

## Pour nous contacter

[firesecurityproducts.com](http://firesecurityproducts.com) ou [www.aritech.com](http://www.aritech.com)

## IT: Istruzioni d'installazione

### Figura: Collegare la Scheda Relè al rilevatore 700

1 +12 V---	12 Modalità Giorno / Notte (Giorno = +12 V---; Notte = -0 V). Attivare modalità notte per memorizzare segnali / eventi.
2 -0 V	
3 AUX (Ingresso ausiliario per la connessione degli accessori)	13 Trasmettitore di prova (Attivato = -0 V; Disattivato = +12 V---)
4 Relè sabotaggio	14 Attenuazione remota (Attivato = -0 V, Disattivato = +12 V---). Diminuzione temporanea della sensibilità del rilevatore.
5 Relè sabotaggio	
6 Relè allarme (n.a. / RISERVA)	
7 Relè allarme (n.c. )	
8 Relè allarme (c)	
9 LED di allarme	
10 LED di anomalia	
11 LED di segnalazione/avviso	

Nota: Schema collegamenti valido per il connettore di ingresso 700.

## Certificazione e conformità

**Costruttore** MESSO SUL MERCATO DA:  
Carrier Fire & Security Americas Corporation Inc.  
13995 Pasteur Blvd  
Palm Beach Gardens, FL 33418, USA  
AUTORIZZATO RAPPRESENTANTE UE:  
Carrier Fire & Security B.V.  
Kelvinstraat 7, 6003 DH Weert, Netherlands

**Avvertenze sul prodotto e dichiarazioni di non responsabilità** QUESTI PRODOTTI SONO DESTINATI ALLA VENDITA A, E DEVONO ESSERE MONTATI DA, UN ESPERTO QUALIFICATO. CARRIER FIRE & SECURITY NON PUÒ GARANTIRE CHE LE PERSONE O GLI ENTI CHE ACQUISTANO I SUOI PRODOTTI, COMPRESI I "RIVENDITORI AUTORIZZATI", DISPONGANO DELLA FORMAZIONE O ESPERIENZA ADEGUATE PER ESEGUIRE LA CORRETTA INSTALLAZIONE DI PRODOTTI PER LA SICUREZZA E PER LA PROTEZIONE ANTINCENDIO.



Per ulteriori informazioni sulle esclusioni di garanzia e sulla sicurezza dei prodotti, consultare il sito <https://firesecurityproducts.com/policy/product-warning/> oppure eseguire la scansione del codice QR.

**Certificazione**



**REACH** Il prodotto può contenere sostanze che sono anche sostanze appartenenti all'elenco di candidati per una concentrazione superiore allo 0,1% p / p, l'elenco dei candidati pubblicato più di recente è disponibile sul sito Web dell'ECHA.

Informazioni sull'uso sicuro sono disponibili all'indirizzo <https://firesecurityproducts.com/en/content/intrusi-on-intro>



2012/19/EU (Direttiva WEEE): I prodotti contrassegnati con questo simbolo, non possono essere smaltiti nei comuni contenitori per lo smaltimento rifiuti, nell'Unione Europea. Per il loro corretto smaltimento, potete restituirli al vostro fornitore locale a seguito dell'acquisto di un prodotto nuovo equivalente, oppure rivolgervi e consegnarli presso i centri di raccolta preposti. Per maggiori informazioni vedere: [www.recyclethis.info](http://www.recyclethis.info)

**Documentazione Prodotto** Consultare il seguente collegamento Web per recuperare la versione elettronica della documentazione del prodotto.



Questo link ti guiderà alla pagina dei contatti regionali EMEA. In questa pagina è possibile richiedere l'accesso al portale Web protetto in cui sono memorizzati tutti i manuali. <https://firesecurityproducts.com/en/contact>

## Informazioni di contatto

[firesecurityproducts.com](http://firesecurityproducts.com) o [www.aritech.com](http://www.aritech.com)

## NL: Installatieblad

### Afbeelding: Montage relaisprint op de 700 detector

1	+12 VDC	11	Waarschuwing-LED Vooralarm
2	-0 V	12	Dag / Nacht (Dag = +12 VDC; Nacht = -0 V). Activeer de nachtfunctie, voor het opstaan, van signalen / gebeurtenissen.
3	AUX (Extra ingang voor het aansluiten van de accessoires)	13	Testzender functie (Aan = -0 V; Uit = +12 VDC)
4	Sabotagecontact	14	Verlagen gevoeligheid op afstand (Aan = -0 V; Uit = +12 VDC). Verlagen gevoeligheid van de detector.
5	Sabotagecontact		
6	Alarmrelais (NO / SPARE)		
7	Alarmrelais (NC)		
8	Alarmrelais (C)		
9	Alarm-LED		
10	Storings-LED		

**Opmerking:** Aansluitschema verwijst naar 700 schroef aansluitconnector.

## Algemene Informatie

**Fabrikant** OP DE MARKT GEBRACHT DOOR:  
Carrier Fire & Security Americas Corporation Inc.  
13995 Pasteur Blvd  
Palm Beach Gardens, FL 33418, USA  
GEAUTORISEERDE EU VERTEGENWOORDIGER:  
Carrier Fire & Security B.V.  
Kelvinstraat 7, 6003 DH Weert, Nederland

**Waarschuwingen en disclaimers met betrekking tot de producten** DEZE PRODUCTEN ZIJN BEDOELD VOOR VERKOOP AAN EN INSTALLATIE DOOR GEKwalificeerde beroepskrachten. CARRIER FIRE & SECURITY GEVEN GEEN GARANTIE DAT EEN PERSOON OF ENTITEIT DIE DIENS PRODUCTEN AANSCHAFT, WAARONDER "GEAUTORISEERDE DEALERS" OF "GEAUTORISEERDE WEDERVERKOPERS", OP DE JUISTE WIJZE ZIJN OPGELEID OF VOLDOENDE ERVARING HEBBEN OM PRODUCTEN MET BETREKKING TOT BRAND EN BEVEILIGING OP DE JUISTE WIJZE TE INSTALLEREN.



Zie voor meer informatie over garantie bepalingen en productveiligheid <https://firesecurityproducts.com/policy/product-warning/> of scan de QR-code.

**Certificatie**



**REACH** Product kan stoffen bevatten die ook stoffen van de kandidatenlijst zijn in een concentratie van meer dan 0,1% w/w, volgens de meest recent gepubliceerde kandidatenlijst op ECHA-website. Informatie over veilig gebruik is te vinden op <https://firesecurityproducts.com/en/content/intrusi-on-intro>



2012/19/EU (WEEE richtlijn): Producten met deze label mogen niet verwijderd worden via de gemeentelijke huisvuilscheiding in de Europese Gemeenschap. Voor correcte vorm van kringloop, geef je de producten terug aan jou lokale leverancier tijdens het aankopen van een gelijkaardige nieuw toestel, of geef het af aan een gespecialiseerde verzamelpunt. Meer informatie vindt u op de volgende website: [www.recyclethis.info](http://www.recyclethis.info)

Product  
documentatie



Raadpleeg de volgende weblink om de digitale versie van de productdocumentatie te downloaden.

Deze link leidt u naar de regionale contactpagina van EMEA. Op deze pagina kunt u uw login aanvragen bij de beveiligde webportal waar alle handleidingen zijn opgeslagen.

<https://firesecurityproducts.com/en/contact>

## Contact informatie

[firesecurityproducts.com](https://firesecurityproducts.com) of [www.aritech.com](https://www.aritech.com)

## SV: Installationsanvisning

### Figur: Anslut reläkortet till detektorn 700

1	+12 VDC	11	Lysdiod för varning
2	-0 V	12	Dag / Nattnät (Dag = +12 VDC; Nattnät = -0 V).
3	AUX (ingång för anslutning av tillbehör)		Aktivera nattnät för att lagra signaler/händelser.
4	Sabotagerelä	13	Testsändare (På = -0 V; Av = +12 VDC)
5	Sabotagerelä	14	Fjärrdämpning (På = -0 V; Av = +12 VDC). Temporär fjärrdämpning av detektorns känslighet.
6	Larmrelä (slutande / reserv)		
7	Larmrelä (brytande)		
8	Larmrelä (C)		
9	Lysdiod för larm		
10	Lysdiod för felindikering		

**OBS:** Kopplingsdiagrammet gäller för 700 detektorns skruvplint.

## Information om regler och föreskrifter

Tillverkare

SLÄPPT PÅ MARKNADEN AV:  
Carrier Fire & Security Americas Corporation Inc.  
13995 Pasteur Blvd  
Palm Beach Gardens, FL 33418, USA

AUKTORISERAD EU-REPRESENTANT:  
Carrier Fire & Security B.V.  
Kelvinstraat 7, 6003 DH Weert,  
Netherlands/Holland

Produktvarningar  
och friskrivningar



DESSA PRODUKTER ÄR AVSEDDA FÖR FÖRSÄLJNING TILL OCH INSTALLATION AV BEHÖRIG PERSONAL. CARRIER FIRE & SECURITY KAN INTE GARANTERA ATT EN PERSON ELLER JURIDISK PERSON SOM KÖPER DESS PRODUKTER, INKLUSIVE "KVALIFICERAD FÖRSÄLJARE" ELLER "ÅTERFÖRSÄLJARE", ÄR ORDENTLIGT UTBILDAD ELLER HAR ERFARENHET AV ATT INSTALLERA BRAND- OCH SÄKERHETSRELATERADE PRODUKTER.

För mer information om garantifriskrivningar och produktsäkerhet, se <https://firesecurityproducts.com/policy/product-warning/> eller skanna QR-koden.

Certifiering



REACH

Produkten kan innehålla ämnen som finns i Kandidatförteckningen i en koncentration av 0,1% w/w, per den senast listade kandidatförteckningen på ECHA:s webbplats.

Information om säker användning finns på <https://firesecurityproducts.com/en/content/intrusion-intro>



2012/19/EU (WEEE): Produkter märkta med denna symbol får inte kastas i allmänna sophanteringssystem inom den europeiska unionen. För korrekt återvinning av utrustningen skall den returneras din lokala återförsäljare vid köp av liknande ny utrustning eller lämnas till en därför avsedd deponering. För mer information, se: [www.recyclethis.info](http://www.recyclethis.info)

Produkt-  
dokumentation



Använd följande webblänk för att hämta den elektroniska versionen av produktdokumentationen.

Den här länken leder dig till EMEAs regionala kontaktsida. På den här sidan kan du begära din inloggning till den säkra webbportalen där alla manualer är lagrade.

<https://firesecurityproducts.com/en/contact>

## Kontaktuppgifter

[firesecurityproducts.com](https://firesecurityproducts.com) eller [www.aritech.com](https://www.aritech.com)