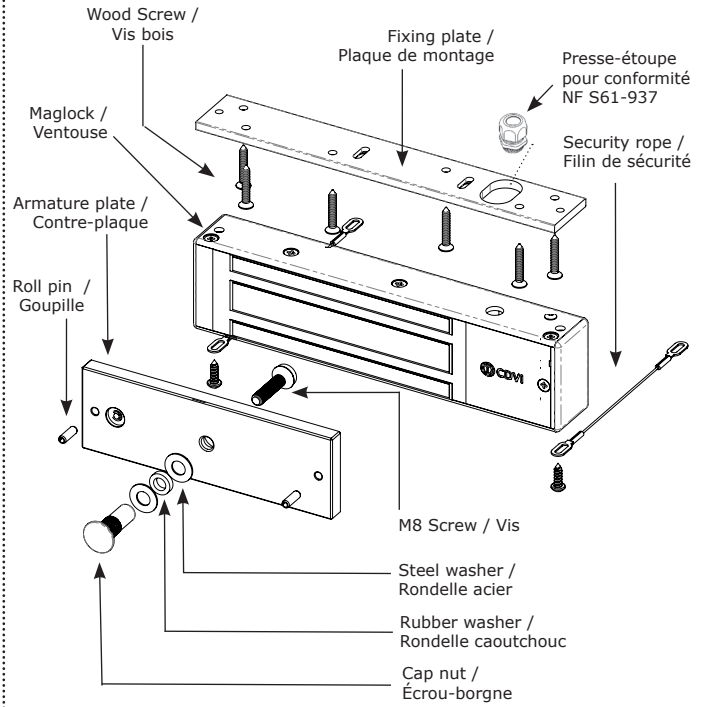


### PRODUCT PRESENTATION / PRÉSENTATION DU PRODUIT


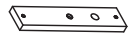
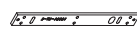

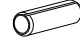






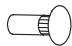


- **NF S61-937, EN1634-1/2** Fire rating / Certification incendie
- **Monitored / Signal**
- **Surface mount / Montage en applique**
- **High corrosion resistance / Résistance à la corrosion**
- **Safety rope / Filins de sécurité**
- **No mechanical wear / Pas d'usure mécanique**
- **No residual magnetism / Pas de magnétisme résiduel**
- **Ease of installation / Facilité d'installation**
- **Recommended for interior use / Préconisée en intérieur**
- **Fail safe (Door unlocked when power off) / Libère l'accès en cas de coupure de courant**
- **Holding force / Force de rétention : 500 kg**
- **Visual indication / Signalisation lumineuse :**  
Blue = Locked ; Green = Open / Bleu = Fermé ; Vert = Ouvert
- **Built-in varistor / Varistance incorporée :** built-in electronic protection to eliminate back EMF / protection électronique intégrée contre l'effet de self
- **Dimensions (L x W x D) : 272 x 66 x 40 mm**
- **Armature plate dimensions / Dimensions contre-plaque (L x W x D) : 185 x 60 x 12 mm**
- **Power supply / Alimentation : 12-24V DC**
- **Consumption / Consommation : 290 mA @ 12V DC  
145 mA @ 24V DC**



- IP42
- WEEE & RoHS
- CE Certification
- IK10
- 20°C to/à 60°C
- UKCA Certification



### PACKAGE CONTENT / ÉLÉMENTS INCLUS

						
1	1	1	2	2	1	6
						
2	1	1	1	1	1	1 x 3 mm, 1 x 5 mm

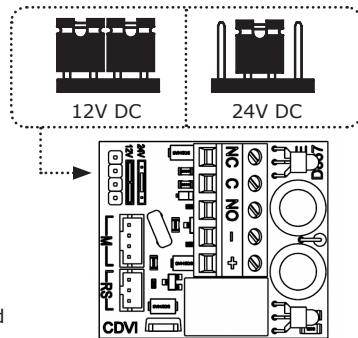
### ELECTRICAL CONNECTIONS / RACCORDEMENTS

12Vdc Default setup / Réglage par défaut 12V DC	
Terminal block / Bornier	Correspondence / Correspondance
+	12 or 24V DC
-	0V
N.C	NC (Normally closed) NF (Normalement fermé)
COM	COM
N.O	NO (Normally open) NO (Normalement ouvert)

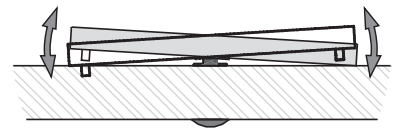
The NO/NC signal only switches when the door is closed with the power to it on.

Le signal NO/NF ne commute que lorsque la porte fermée est sous tension.

### Voltage selection jumpers / Cavaliers de tension sélection



### MOUNTING RECOMMENDATIONS / RECOMMANDATIONS DE MONTAGE

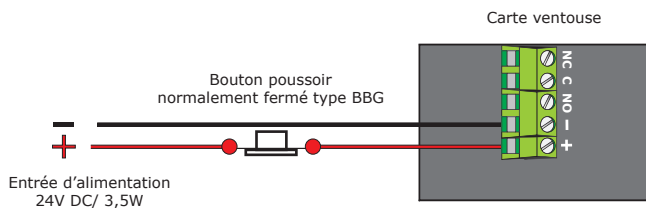


- The magnetic lock and armature plate must be securely fixed to their supports and must be aligned.
- The armature plate must be mounted "floating" around the bolt to compensate for door misalignment.
- Use a thread lock to hold the fixing bolts in place (on armature and mounting plate).
- *Il est vital de solidement fixer la ventouse et la contre-plaque sur leurs supports et de les aligner.*
- *La contre-plaque doit être montée "flottante" autour de la vis centrale pour compenser un mauvais alignement de la porte.*
- *Utiliser du frein filet pour maintenir les boulons de fixations en place.*



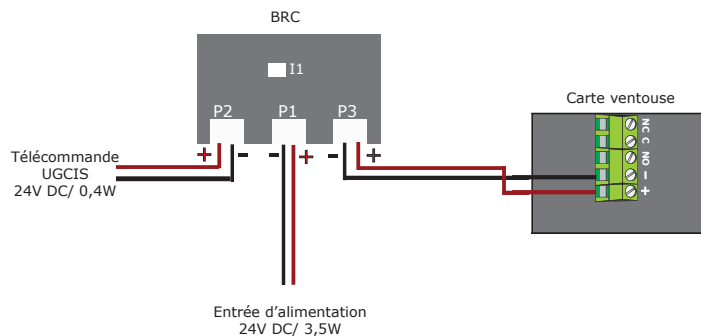
**SCHÉMAS DE RACCORDEMENT (CONFORMES NF S61-937 - PV n° SD 18 00 59)**

**Synoptique 1 :**



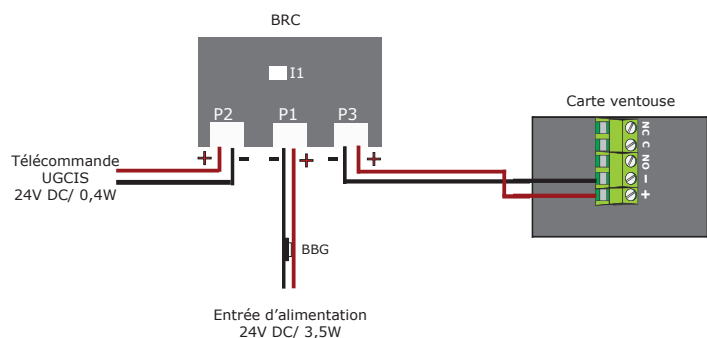
BBG : Boitier bris de glace  
Le BBG doit être placé à proximité de l'issue de secours et être accessible dans le sens de l'évacuation.

**Synoptique 2 :**



Le boîtier BRC est indispensable à la conformité NF S61-937 et doit être réarmé en appuyant sur le bouton I1 situé à l'intérieur du boîtier.

**Synoptique 3 :**



Le boîtier BRC est indispensable à la conformité NF S61-937 et doit être réarmé en appuyant sur le bouton I1 situé à l'intérieur du boîtier.

Le BBG doit être placé à proximité de l'issue de secours et être accessible dans le sens de l'évacuation.

**DÉPANNAGE**

Afin de maintenir durablement les performances de vos dispositifs actionnés de sécurité, nous recommandons :

- 1- D'opérer un test fonctionnel périodique de votre installation.
- 2- D'inspecter visuellement l'état de différents composants de l'installation afin de prévenir une dégradation du câblage et l'apparition de rouille sur les surfaces des dispositifs électromagnétiques.
- 3- Corriger systématiquement toute anomalie de nature à compromettre la sécurité de votre installation.

Il convient également de se reporter à la norme NF S61-933 concernant les règles d'exploitation et de maintenance.