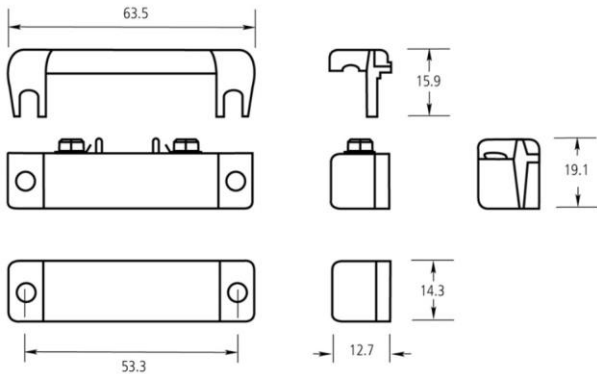


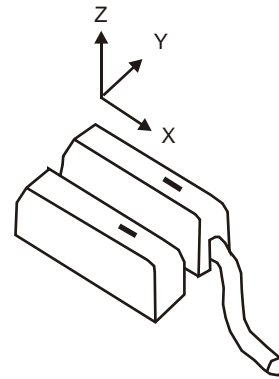
# DC102 Magnetic Contact Installation Sheet

EN SV

1



2



## EN: Installation Sheet

### Description

The DC102 is a surface mounted magnetic contact that can be connected to a burglar alarm system.

### Mounting

Select the desired mounting positions for the contact and magnet. On wide gap contacts (with W suffix) align labels on contact and magnet, so the labels read in the same direction (switches are polarity sensitive). Attach with screws.

If the protective cover must be used to shield screw terminals, allow space for "ears" of cover before tightening down mounting screws. Route connecting wires through holes provided in cover.

### Specifications

Mounting	Surface
Approach distance X (switch close)	13 mm
Removal distance X (switch open)	14 mm
Approach distance Y (switch close)	29 mm
Removal distance Y (switch open)	34 mm
Approach distance Z (switch close)	42 mm
Removal distance Z (switch open)	47 mm
Tolerance	20%
Contact type	NC
Switch close resistance	< 2 Ω

Switch open resistance	> 10 MΩ
Contact dimensions	63.5 x 12.7 x 19.1 mm
Magnet dimensions	63.5 x 12.7 x 14.3 mm
Maximum switch voltage	48 V <sub>DC</sub>
Maximum switch current	0.5 A
Operating temperature	-40 to +65°C EN 50131 Class II: -10 to +55°C

**Note:** DC102 is EN50131-2-6 certified for use on non-ferromagnetic environment / doors.

### Regulatory information

Manufacturer	PLACED ON THE MARKET BY: UTC Fire & Security Americas Corporation, Inc. 3211 Progress Drive, Lincolnton, NC, 28092, USA  AUTHORIZED EU REPRESENTATIVE: UTC Fire & Security B.V. Kelvinstraat 7, 6003 DH Weert, Netherlands
Environmental class	IP68

#### Product warnings and disclaimers



THESE PRODUCTS ARE INTENDED FOR SALE TO AND INSTALLATION BY QUALIFIED PROFESSIONALS. UTC FIRE & SECURITY CANNOT PROVIDE ANY ASSURANCE THAT ANY PERSON OR ENTITY BUYING ITS PRODUCTS, INCLUDING ANY "AUTHORIZED DEALER" OR "AUTHORIZED RESELLER", IS PROPERLY TRAINED OR EXPERIENCED TO CORRECTLY INSTALL FIRE AND SECURITY RELATED PRODUCTS.

For more information on warranty disclaimers and product safety information, please check <https://firesecurityproducts.com/policy/product-warning/> or scan the QR code.

#### Certification



EN50131-2-6:2008

Security Grade 1, Class II  
Tested and certified by Applica Test & Certification, Norway

#### European Union directives

UTC Fire & Security hereby declares that this device is in compliance with the applicable requirements and provisions of the Directive 2014/30/EU and/or 2014/35/EU. For more information see [www.utcfireandsecurity.com](http://www.utcfireandsecurity.com) or [www.interlogix.com](http://www.interlogix.com).



2012/19/EU (WEEE directive): Products marked with this symbol cannot be disposed of as unsorted municipal waste in the European Union. For proper recycling, return this product to your local supplier upon the purchase of equivalent new equipment, or dispose of it at designated collection points. For more information see: [www.utcfsecurityproducts.eu/recycle/](http://www.utcfsecurityproducts.eu/recycle/)

## Contact information

[www.utcfireandsecurity.com](http://www.utcfireandsecurity.com) or [www.interlogix.com](http://www.interlogix.com)

For customer support, see [www.utcfsecurityproducts.eu](http://www.utcfsecurityproducts.eu)

## SV: Installationsanvisning

### Montering

Välj önskad monteringsläge för kontakt och magnet, och fäst med skruv. Montera kontak och magnet så att texten läses åt samma håll (magnetkontakten är polaritetsberoende), fäst med skruv. Skyddshuven används för att skydda skruvplintarna mot åtkomst.

### Tekniska specifikationer

Montering	Utanpåliggande
Slutning (vid stängning) avstånd X	13 mm
Sluten (vid öppning) avstånd X	14 mm
Slutning (vid stängning) avstånd Y	29 mm
Sluten (vid öppning) avstånd Y	34 mm
Slutning (vid stängning) avstånd Z	42 mm
Sluten (vid öppning) avstånd Z	47 mm
Tolerans	20%
Kontakttyp	NC Brytande

Kontaktmotsånd	< 2 Ω
Isolationsmotstånd	> 10 MΩ
Mått kontakt	63,5 x 12,7 x 19,1 mm
Mått magnet	63,5 x 12,7 x 14,3 mm
Kontaktspänning (max)	48 V
Kontaktström (max)	0,5 A
Temperatur	-40 till +65°C Miljöklass II: -10 till +55°C

**OBS!** DC102 är EN50131-2-6 certifierad för att användas i icke-ferromagnetiska miljöer / dörrar.

## Certifiering och efterlevnad

Manufacturer	SLÄPPT PÅ MARKNADEN AV: UTC Fire & Security Americas Corporation, Inc. 3211 Progress Drive, Lincolnton, NC, 28092, USA  AUKTORISERAD EU-REPRESENTANT: UTC Fire & Security B.V. Kelvinstraat 7, 6003 DH Weert, Netherlands/Holland
--------------	--

Kapslingsklass IP68

#### Produktvarningar och friskrivningar



DESSA PRODUKTER ÄR AVSEDDA FÖR FÖRSÄLJNING TILL OCH INSTALLATION AV BEHÖRIG PERSONAL. UTC FIRE & SECURITY KAN INTE GARANTERA ATT EN PERSON ELLER JURIDISK PERSON SOM KÖPER DESS PRODUKTER, INKLUSIVE "KVALIFICERAD FÖRSÄLJARE" ELLER "ÅTERFÖRSÄLJARE", ÄR ORDENTLIGT UTBILDAD ELLER HAR ERFARENHET AV ATT INSTALLERA BRAND- OCH SÄKERHETSRELATERADE PRODUKTER.

För mer information om garantifriskrivningar och produktsäkerhet, se <https://firesecurityproducts.com/policy/product-warning/> eller skanna QR-koden.

Larmklass	1
Miljöklass	II
Certifiering	
EN50131-2-6:2008	Security Grade 2 Tested and certified by Applica Test & Certification, Norway

EU-direktiv UTC Fire & Security meddelar harmed att denna product överinstämmer med med tillämpliga krav och bestämmelser för Directive 2014/30/EU och/eller 2014/35/EU. För mer information: [www.utcfireandsecurity.com](http://www.utcfireandsecurity.com) eller [www.interlogix.com](http://www.interlogix.com).



2012/19/EU (WEEE): Produkter märkta med denna symbol får inte kastas i allmänna sophanteringssystem inom den europeiska unionen. För korrekt återvinning av utrustningen skall den returneras din lokala återförsäljare vid köp av liknande ny utrustning eller lämnas till en därför avsedd deponering. För mer information, se: [www.utcfsecurityproducts.eu/recycle/](http://www.utcfsecurityproducts.eu/recycle/)

## Kontaktinformation

[www.utcfireandsecurity.com](http://www.utcfireandsecurity.com) eller [www.interlogix.com](http://www.interlogix.com)

Kundsupport finns på [www.utcfsecurityproducts.se](http://www.utcfsecurityproducts.se)

