

Manual Call Point

FMC-210-DM-G-R | FMC-210-DM-H-R



BOSCH

Installation Guide

deutsch
english
nederlands
polski



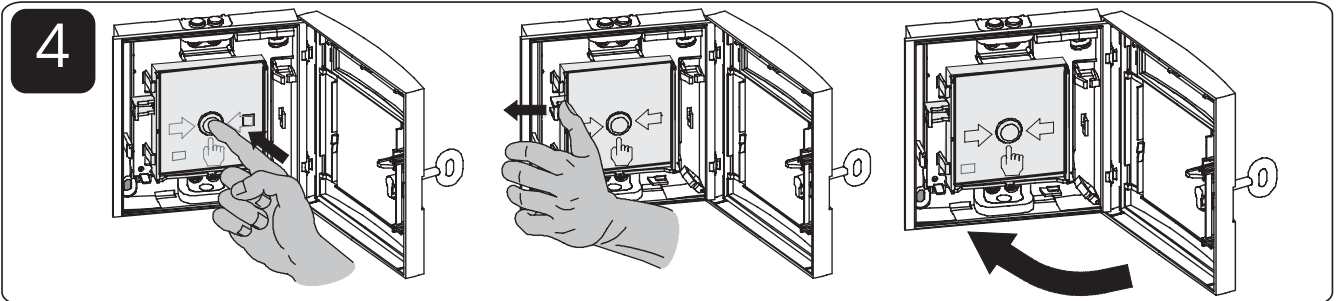
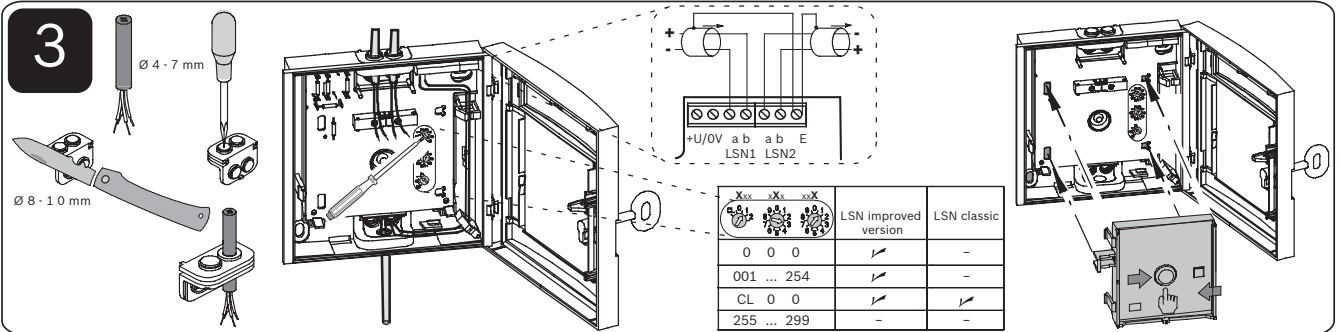
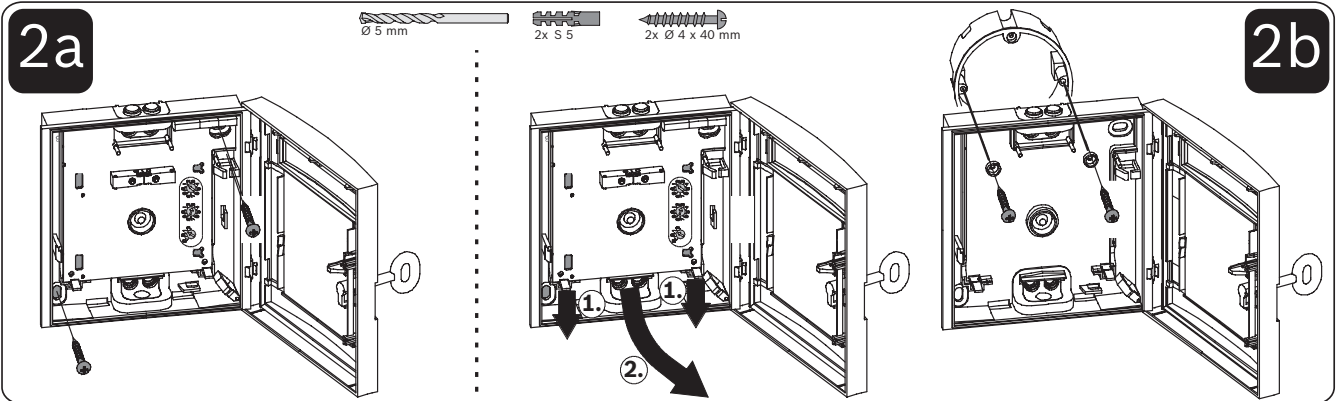
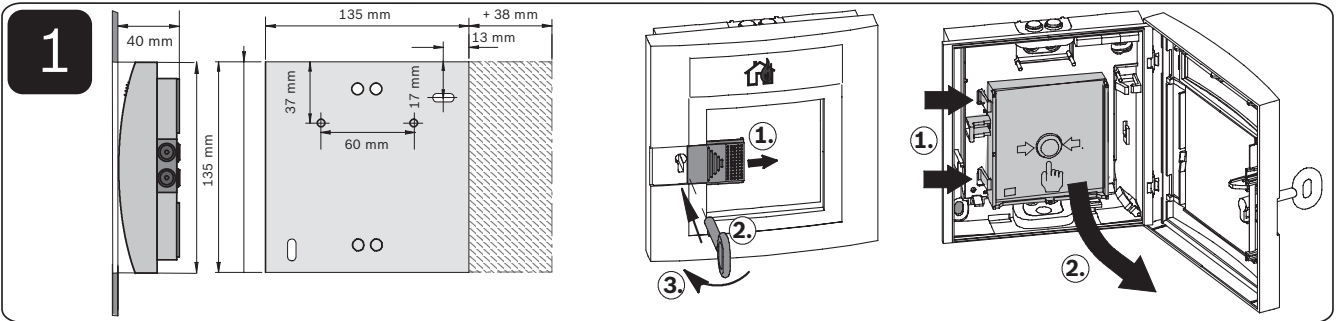
0786

Bosch Sicherheitssysteme GmbH
Robert-Bosch-Platz 1, D-70839 Gerlingen

0786 - CPD - 20293

EN 54-11:2001 + A1:2005, EN 54-17:2005
Manueller Melder | Manual Call Point
Form G für Anwendungen in Gebäuden | Type G for indoor use
FMC-210-DM-G-R
Form H für Anwendungen im Freien | Type H for outdoor use
FMC-210-DM-H-R

Graphics



1 Montage



Hinweis!

Mit dem LSN improved Adressierungsmodus können ungeschirmte Kabel verwendet werden. Sonst sind geschirmte Kabel zu verwenden. Halten Sie den Schirmbeidraht so kurz wie möglich und isolieren Sie ihn. Es ist nicht zulässig, verschiedene Adressierungsmodi gleichzeitig anzuwenden.

2 Technische Daten

Elektrische Daten

Betriebsspannung (VDC)	24 (15 bis 33)
Stromaufnahme (mA)	0.4

Umgebungsbedingungen

Schutzart (EN 60529) Form H	IP 54
Schutzart (EN 60529) Form G	IP 52
Norm	EN 54-11
Betriebstemperatur Form H (°C)	-25 bis 70
Betriebstemperatur Form G (°C)	-10 bis 55

Mechanische Daten

Abmessungen B x H x T (mm)	135 x 135 x 40
Gehäusematerial	ASA-Kunststoff
Farbe	Rot RAL 3001
Gewicht (g)	ca. 235

1 Installation

**Notice!**

Unshielded cables can be used with LSN improved addressing mode. Otherwise, shielded cables must be used. Keep the shield wire as short as possible and insulate it. It is not permitted to use different addressing modes together.

2 Technical data

Electrical

Operating voltage (VDC)	24 (15 to 33)
Current consumption (mA)	0.4

Environmental

Degree of protection (EN 60529) Form H	IP 54
Degree of protection (EN 60529) Form G	IP 52
Norm	EN 54-11
Operating temperature Form H (°C)	-25 to 70
Operating temperature Form G (°C)	-10 to 55

Mechanics

Dimensions W x H x D (mm)	135 x 135 x 40
Housing material	Plastic ASA
Color	Red RAL 3001
Weight (g)	Approx. 235

1 Installatie



Aanwijzing!

In de LSN improved adresseringsmodus kunnen niet-afgeschermdde kabels worden gebruikt. Anders moeten afgeschermdde kabels worden gebruikt. Houd de afgeschermdde draad zo kort mogelijk en isoleer hem. Het is niet toegestaan verschillende adresseringsmodi tegelijk te gebruiken.

2 Technische specificaties

Elektrische specificaties

Bedrijfsspanning (VDC)	24 (15 tot 33)
Stroomverbruik (mA)	0.4

Omgevingseisen

Beschermingsgraad (EN 60529) type H	IP 54
Beschermingsgraad (EN 60529) type G	IP 52
Norm	EN 54-11
Bedrijfstemperatuur type H (°C)	-25 tot 70
Bedrijfstemperatuur type G (°C)	-10 tot 55

Mechanische specificaties

Afmetingen B x H x D (mm)	135 x 135 x 40
Materiaal van behuizing	Kunststof ASA
Kleur	Rood RAL 3001
Gewicht (g)	Ca. 235

1 Instalacja



Uwaga!

W trybie adresowania „LSN improved” można stosować kable nieekranowane. W przeciwnym razie konieczne jest stosowanie kabli ekranowanych. Żyłę ekranującą należy skrócić do minimum i zaizolować. Używanie wielu trybów adresowania jednocześnie jest niedozwolone.

2 Parametry techniczne

Parametry elektryczne

Napięcie podczas pracy (VDC)	24 (15–33)
Pobór prądu (mA)	0,4

Parametry środowiskowe

Stopień ochrony (EN 60529) Typ H	IP 54
Stopień ochrony (EN 60529) Typ G	IP 52
Norma	EN 54-11
Temperatura podczas pracy Typ H (°C)	Od -25 do 70
Temperatura podczas pracy Typ G (°C)	Od -10 do 55

Parametry mechaniczne

Wymiary, szer. x wys. x gł. (mm)	135 x 135 x 40
Materiał obudowy	Tworzywo ASA
Kolor	Czerwony RAL 3001
Masa (g)	Ok. 235

Bosch Sicherheitssysteme GmbH

Robert-Bosch-Ring 5

85630 Grasbrunn

Germany

www.boschsecurity.com

© Bosch Sicherheitssysteme GmbH, 2017