



## INSTRUKCJA MONTAŻU/ASSEMBLY INSTRUCTIONS POLSKI/ENGLISH

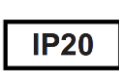
Kod / code: **AWO 150PU**

Nazwa/ Name: **7/40/DSPR/PUSTA**

Obudowa metalowa do: SSWiN, KD,....

Metal casing for: alarms, access control....

**IM150PU**



Wydanie: 4 z dnia 28.10.2019  
Zastępuje wydanie: 3 z dnia 20.09.2017

PL

### 1. Przeznaczenie:

Obudowy **AWO 150PU** zaprojektowane zostały jako elementy systemów SSWiN, KD, itp. Przeznaczone są do montażu (w zależności od modelu):

- płyty centrali alarmowej i opcjonalnie dodatkowych modułów
- kontrolera systemu KD i modułów dodatkowych
- nadajnika radiowego lub GSM, opcjonalnie modułu zasilacza buforowego
- innych dedykowanych urządzeń
- do obudowy można zamontować transformator typu: TRP20, TRP40, TRZ20, TRZ40, EI20, EI40.

### 2. Montaż:

Obudowa przeznaczona jest do montażu przez wykwalifikowanego instalatora, posiadającego odpowiednie (wymagane i konieczne dla danego kraju) zezwolenia i uprawnienia do ingerencji w instalacje niskonapięciowe.

Obudowa (+PCB) powinna być montowana w pomieszczeniach zamkniętych, o normalnej wilgotności powietrza (RH=90% maks. bez kondensacji) i temperaturze z zakresu -10°C do +40°C.

### 1. Destination:

EN

The **AWO 150PU** metal casings are designed as components (supplying) in intruders alarms, access control systems, security systems etc. There are intended for installation:

- control panel optional with supplementary modules
- access control controllers with optional modules
- radio or GSM transmitter with optional module PSU
- other dedicated devices, components etc.
- transformers which can be mounted in the casing TRP20, TRP40, TRZ20, TRZ40, EI20, EI40.

### 2. Installation:

The metal casing must be installed by a qualified installer, holding the relevant certificates, required and necessary in the particular country for connecting (interfering with) the 230 V systems and low-voltage installations.

The casing (+PCB) should be installed indoors, where the air humidity is normal (RH=90% max. without condensation) and temperature in the range of -10°C to +40°C.

**3. Parametry techniczne / Technical data:**
**PL/EN**

PARAMETRY TECHNICZNE	TECHNICAL DATA	
Miejsce dla akumulatora	Space for battery	<b>7 Ah/12 V</b>
Zabezpieczenie antysabotażowe	Tamper protection	<b>1x – otwarcie obudowy 1x – opening casing</b>
Obciążalność wyjścia TAMPER- max	Output current TAMPER - max	<b>500mA@50 V DC</b>
Obudowa: IP	Casing: IP	<b>IP 20</b>
Temperatura pracy	Operating temperature	<b>-10°C÷40°C</b>
Wilgotność względna RH – max.	Relative humidity RH –max.	<b>90 [%]</b>
Wymiary zewnętrzne obudowy: Wymiary zewnętrzne czołówki:	External dimensions of the enclosure: External dimensions of the front panel:	<b>W=280, H=290, D+D<sub>1</sub>=80+8 [+/-2 mm] W<sub>1</sub>=285, H<sub>1</sub>=295 [+/-2 mm]</b>
Wykonanie	Material description	<b>Blacha DC01, grubość: 0,7mm Zabezpieczenie antykorozyjne Kolor: RAL 9003/ Sheet steel DC01, Thickness: 0,7mm, Protection anticorrosion, Color: RAL9003</b>
Zastosowanie	Destination	<b>Do wewnątrz/Indoor</b>
Waga netto	Net Weight	<b>~1.65 [kg]</b>
Waga brutto	Gross Weight	<b>~1.80 [kg]</b>

**Parametry techniczne transformatorów, które można zamontować w obudowie:  
Technical data of the transformers, which can be mounted in the casing:**

KOD CODE	NAZWA NAME	C	S	U	I	U1 lub U2 or	I1 lub I2 or	F	t
AWT060	EI20/16/18	-	20VA	230 V	0,12 A	16 V lub 18 V or	1,2 A lub 1,0 A or	T 200mA/250 V	130°C
AWT053	TRP 20/12/14	PC/ABS UL94 V-0 IP30	20VA	230 V	0,12 A	12 V lub 14 V or	1,6 A lub 1,4 A or	T 200mA/250 V	130°C
AWT050	TRP 20/16/18	PC/ABS UL94 V-0 IP30	20VA	230 V	0,12 A	16 V lub 18 V or	1,2 A lub 1,0 A or	T 200mA/250 V	130°C
AWT268	TRZ 20/16/18	PC/ABS UL94 V-0 IP43	20VA	230 V	0,12 A	16 V lub 18 V or	1,2 A lub 1,0 A or	T 200mA/250 V	130°C
AWT070	EI40/16/18	-	40VA	230 V	0,20 A	16 V lub 18 V or	2,2 A lub 2,0 A or	T 315mA/250 V	130°C
AWT150	TRP 40/16/18	PC/ABS UL94 V-0 IP30	40VA	230 V	0,20 A	16 V lub 18 V or	2,2 A lub 2,0 A or	T 315mA/250 V	130°C
AWT468	TRZ 40/16/18	PC/ABS UL94 V-0 IP43	40VA	230 V	0,20 A	16 V lub 18 V or	2,2 A lub 2,0 A or	T 315mA/250 V	130°C

**C-** Obudowa transformatora / Transformer casing

**S** - Moc / Power rating

**U** - Napięcie zasilania / Supply voltage

**I** - Prąd pobierany przy nominalnym obciążeniu z sieci ~230 V / Current draw at nominal load, from network ~230 V

**U1 lub/or U2** - Napięcia wtórne / Secondary voltage

**I1 lub/or I2** - Nominalny prąd wyjściowy / Nominal output current

**F** – Bezpiecznik F w obwodzie pierwotnym transformatora / Fuse F in the primary windings of the transformer

**t**- Bezpiecznik termiczny 130°C niepowtarzalny / non resettable fuse 130°C

#### 4. Centrale które można zamontować w tej obudowie / panels which can be mounted in the casing.

- **DSC:** (PC 1404, 1616, 1832, 1864, 4020, HS2016, HS2032, HS2064, HS2128 ) + 5108 ( 4108, 5208, 5100, 4116, HSM2108, HSM2208)

**Moduly/modules:** 5 x (4108, 5108, 5208, 5100, 4116, HSM2108, HSM2208)

1 x ( 4204, 4216, 4580, 5400, 5204, 5580, 5200, GSM/GPRS 3G2060, GSM/GPRS TL260GS, GSM/HSPA 3G2080E, GSM/HSPA TL2803GE)

- **PARADOX:** 1) (728ULT, E55, E65, SP4000, SP5500, SP6000, SP7000, EVO48, EV0192) + ZX8 (ZX4, PGM4)

**Moduly/modules :** 2) 2x (ZX8, ZX4, APR3- HUB2, PGM4)

3) 1x (APR3- ADM2)

- **RISCO:** 1) PRO24 + EZ16 ( E04, EZ8)
- 2) PRO116, 128, 140

**Moduly/modules:** 3) 2x EZ16 ( E04, EZ8)

- **SATEL:** 1) CA4V1, CA5, CA6
- 2) (VERSA5,10, 15, CA10)+ CA10E (CA64E, SM, MST1)
- 3) (INTEGRA 24, 32) + CA64E, (SM)

**Moduly/modules:** 4) CA64 ( PP, EPS, ADR, O-R, O-ROC, O-OC,OPS- OC, OPS- R, OPS- ROC, VGM- 16, SR, PTSA) + CA64E (SM)

- **PYRONIX:** 1) MATRIX 424, 6, 816, 832, 832+

- **CROW:** 1) RUNNER 4,8

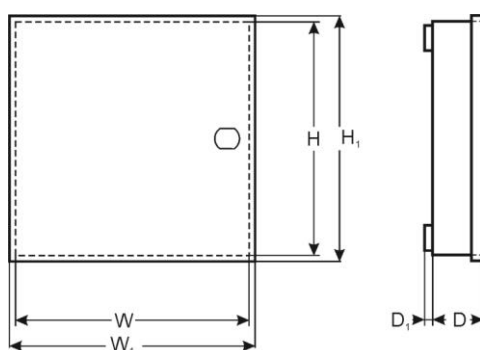
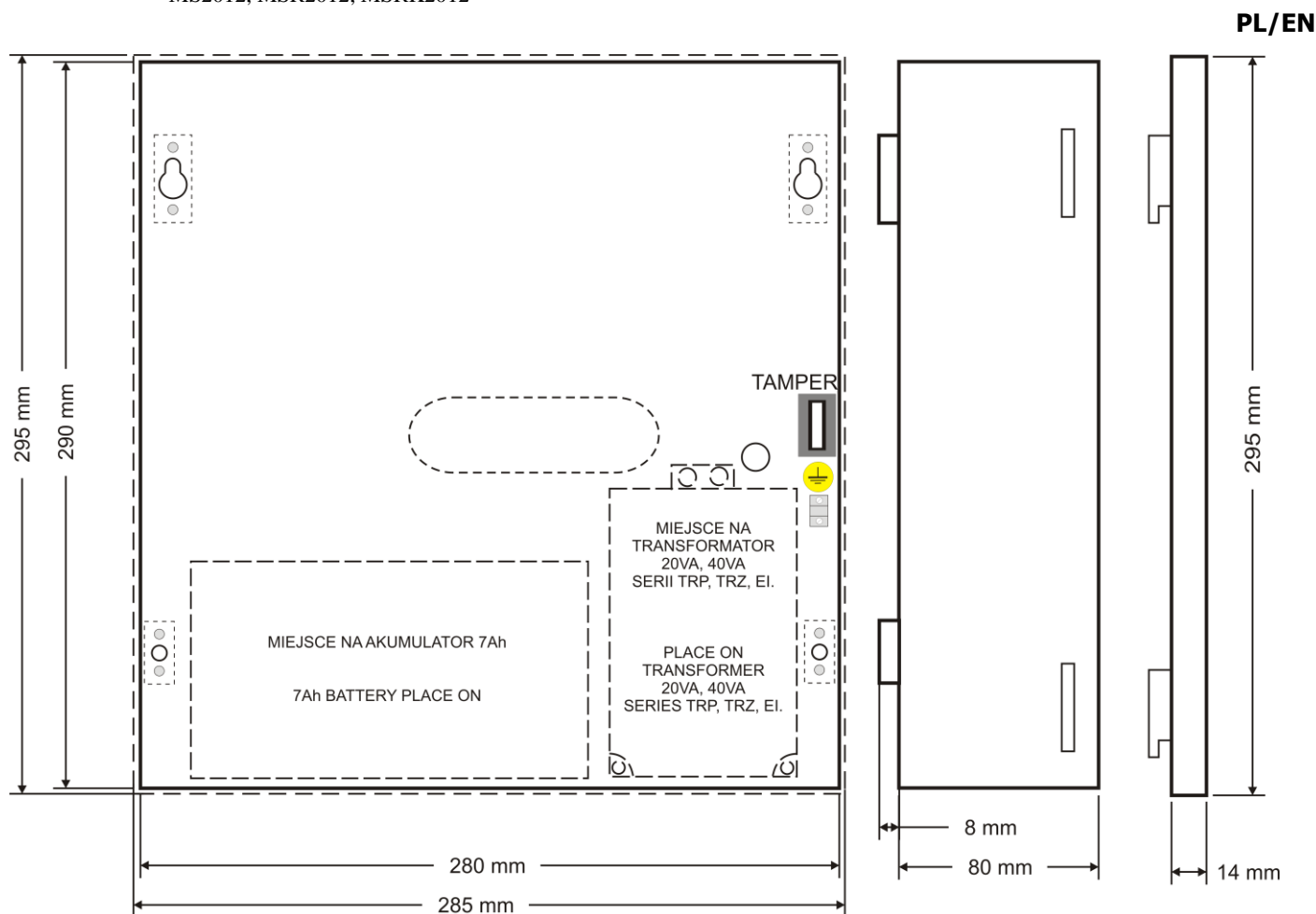
- **TELMOR:** 1) TCA- 824

- **ROEL:** SIGMA 6,12, CERBER

- **ROGER:** 1) PR402, CPR 32- SE

- **EBS:** PX 202A

- **PULSAR:** MS1012, MSR1012, MSRK1012  
MS2012, MSR2012, MSRK2012





#### OZNAKOWANIE WEEE

**Zużytego sprzętu elektrycznego i elektronicznego nie wolno wyrzucać razem ze zwykłymi domowymi odpadami. Według dyrektywy WEEE obowiązującej w UE dla użytego sprzętu elektrycznego i elektronicznego należy stosować oddzielne sposoby utylizacji.**

*W Polsce zgodnie z przepisami o użytych sprzęcie elektrycznym i elektronicznym zabronione jest umieszczanie łącznie z innymi odpadami użytego sprzętu oznakowanego symbolem przekreślonego kosza. Użytkownik, który zamierza się pozbyć tego produktu, jest obowiązany do oddania ww. do punktu zbierania użytego sprzętu. Punkty zbierania prowadzone są m. in. przez sprzedawców hurtowych i detalicznych tego sprzętu oraz gminne jednostki organizacyjne prowadzące działalność w zakresie odbierania odpadów. Prawidłowa realizacja tych obowiązków ma znaczenie zwłaszcza w przypadku, gdy w użytych sprzęcie znajdują się składniki niebezpieczne, które mają negatywny wpływ na środowisko i zdrowie ludzi.*

#### WEEE MARK

**The waste electric and electronic products do not mix with general household waste. There is separate collection system for used electric and electronic products in accordance with legislation under the WEEE Directive and is effective only with EU.**

#### [Ogólne warunki gwarancji](#)

Ogólne warunki gwarancji dostępne na stronie [www.pulsar.pl](http://www.pulsar.pl)

[ZOBACZ](#)

#### **PRODUCENT / PRODUCER**

**Pulsar sp. j.**

Siedlec 150,

32-744 Łapczyca, Poland

Tel. (+48) 14-610-19-40, Fax. (+48) 14-610-19-50

e-mail: [biuro@pulsar.pl](mailto:biuro@pulsar.pl), [sales@pulsar.pl](mailto:sales@pulsar.pl)

http:// [www.pulsar.pl](http://www.pulsar.pl), [www.zasilacze.pl](http://www.zasilacze.pl)