

QNO-8010R/8020R/8030R

Cámara Bullet IR de Red de 5 MP

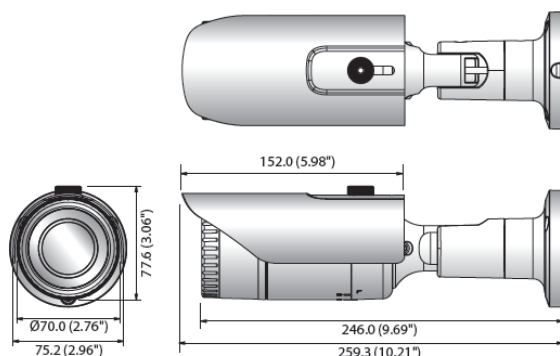


Características principales

- Resolución de 5MP (2592 x 1944)
- Lente fija de 2,8 mm / 4 mm / 6 mm
- 0,15 Lux (Color), 0 Lux (B/N, LED IR activado)
- 30fps en 5 MP (H.265 / H.264)
- Compatible con códec H.265, H.264, MJPEG, transmisiones múltiples
- Día y Noche, WDR (120 dB)
- Detección de desenfoco, Detección de Línea virtual / Dirección, Detección de movimiento, Entrada / Salida, Sabotaje
- Micro ranura de memoria SD/SDHC/SDXC (máximo 128 GB)
- Modo de vista del pasillo, compatible con WiseStream II
- Longitud visible del infrarrojo 20m/25m/30m
- IP66, IK10, PoE

Dimensiones

Unidad: mm (pulgada)



Accesorios (Opcional)



SBO-100B1



SBP-302PM

QNO-8010R
QNO-8020R
QNO-8030R
VÍDEO

Dispositivo de imágenes	Sensor CMOS de 1/2,8" de 5 MP		
Píxeles efectivos	2592(H) x 1944(V)		
Iluminación mínima	Color: 0,15 Lux (F2.0, 1/30 segundos) B/N: 0 Lux (LED IR activado)	Color: 0,15 Lux (F1.6, 1/30 segundos) B/N: 0 Lux (LED IR activado)	Color: 0,15 Lux (F2.0, 1/30 segundos) B/N: 0 Lux (LED IR activado)
Salida de vídeo	CVBS: 1,0 Vpp / 75 Ω compuesto, 720 x 480 para instalación		

LENTE

Distancia focal (proporción de zoom)	Lente focal fija de 2,8mm	Lente focal fija de 4,0mm	Lente focal fija de 6,0mm
Tasa de apertura máxima	F2.0	F1.6	F2.0
Campo de visión angular	H: 104,7°/ V : 76,5°/ D : 136,0°	H: 79,8°/ V : 58,1°/ D : 105,9°	H: 49,4°/ V : 37,4°/ D : 61,0°
Control de enfoque	Fijo		

PANORAMIZACIÓN / INCLINACIÓN / ROTACIÓN

Panorámica / Inclinación / Rango de rotación	0°~350° / 0°~67° / 0°~355°
--	----------------------------

ESPECIFICACIONES OPERACIONALES

Distancia visible del infrarrojo	20 m	25 m	30 m
Título de cámara	Se muestran hasta 85 caracteres, 5 líneas, Inglés / Numérico / Especial & Caracteres internacionales, 6 colores, Transparencia, Escala automática por resolución		
Día y Noche	Auto (ICR)		
Compensación de luz de fondo	BLC, WDR, SDR		
Amplio rango dinámico (WDR)	120dB		
Reducción de ruido digital	SSNR		
Detección de movimiento	4ea, zonas poligonales		
Máscara de privacidad	6ea, zonas rectangulares		
Control de ganancia	Bajo / Medio / Alto		
Balance de blancos	ATW / AWC / Manual / Interior / Exterior		
LDC	Compatible		
Velocidad de obturador electrónico	Mínima / Máxima / Antifluctuación (1/5 ~ 1/12.000 seg)		
Rotación de vídeo	Giro, Espejo, Modo de vista del pasillo (90°/270°)		
Análisis	Detección de desenfoque, Detección de Línea virtual / Dirección, Detección de movimiento, Entrada / Salida, Sabotaje		
E/S de alarma	1 Entrada / 1 Salida		
Activadores de alarma	Analítica, Desconexión de red, Entrada de alarma		
Eventos de alarma	Carga de archivos por FTP y correo electrónico, notificación por correo electrónico, grabación SD/SDHC/SDXC o NAS en disparadores de eventos, salida de alarma, transferencia		

RED

Ethernet	RJ-45(10/100BASE-T)
Compresión de vídeo	H.265/H.264 : Principal / Alto, MJPEG
Resolución	2592 x 1944, 1920 x 1080, 1280 x 960, 1280 x 720, 800 x 600, 800 x 448, 720 x 576, 720 x 480, 640 x 480, 640 x 360
Máximo de cuadros por segundo	H.265/H.264 : Máximo 30fps / MJPEG : Máximo 15fps
Smart Codec	Manual (área de 5ea), WiseStream II
Ajuste de calidad de vídeo	H.264/H.265 : Control de nivel de tasa de bits del objetivo / MJPEG: Control de nivel de calidad
Control de velocidad de bits	H.264/H.265 : CBR o VBR/ MJPEG: VBR

	QNO-8010R	QNO-8020R	QNO-8030R
Transmisión	Unicast (6 usuarios) / Multicast / Transmisión múltiple (hasta 3 perfiles)		
Protocolo	IPv4, IPv6, TCP/IP, UDP/IP, RTP(UDP), RTP(TCP), RTCP, RTSP, NTP, HTTP, HTTPS, SSL/TLS, DHCP, FTP, SMTP, ICMP, IGMP, SNMPv1/v2c/v3(MIB-2), ARP, DNS, DDNS, QoS, PIM-SM, UPnP, Bonjour, LLDP		
Seguridad	Autenticación de inicio de sesión HTTPS(SSL), autenticación de acceso Digest, filtrado de direcciones IP, registro de acceso de usuario, autenticación 802.1X (EAP-TLS, EAP-LEAP)		
Almacenamiento de borde	1 micro ranura de memoria SD/SDHC/SDXC, máximo de 128GB		
Interfaz de programación de aplicaciones	Perfil ONVIF S/G/T SUNAPI (HTTP API) Plataforma abierta Wisenet		
Idioma de la página web	Inglés, Coreano, Chino, Francés, Italiano, Español, Alemán, Japonés, Ruso, Sueco, Portugués, Checo, Polaco, Turco, Holandés, Húngaro, Griego		
Visor web	Sistemas operativos compatibles: Windows 7, 8.1, 10, Mac OS X 10.10, 10.11, 10.12, 10.13, 10.14 Navegador recomendado : Google Chrome Navegador compatible: MS Explorer 11, MS Edge, Mozilla Firefox (Windows 64 bits solamente), Apple Safari(Mac OS X solamente)		
Memoria	512MB RAM, 256MB Flash		

ESPECIFICACIONES AMBIENTALES

Temperatura / humedad de funcionamiento	-30 °C a +55 °C / menos de 90% HR * El inicio debe realizarse a una temperatura superior a -20 °C
Temperatura / humedad de almacenamiento	-30°C ~ +60°C / menos de 90% HR
Certificación	IP66, IK10

SISTEMA ELÉCTRICO

Tensión de entrada	PoE (IEEE802.3af, Clase 3)
Consumo de energía	PoE : Máximo 7,5W, típico 6,1W

ESPECIFICACIONES MECÁNICAS

Color / Material	Gris oscuro / Aluminio
Dimensiones del producto / peso	Ø70,0 x 246,0 mm, 680g
Compatibilidad con Gangbox	Gangbox octogonal simple, doble y de 4" con SBO-100B1 opcional

* La información / especificaciones más recientes del producto se pueden encontrar en hanwhasecurity.com

* El diseño y las especificaciones están sujetos a cambios sin previo aviso.

* Wisenet es una marca de Hanwha Techwin.