

switch 4.0

KSI4400000.300

Ksenia[®]
security innovation

Switch di rete Ethernet 10/100Mbit - Guida rapida d'installazione
Ethernet Network Switch 10/100Mbit - Installation quick guide
Commutateur de réseau 10/100Mbit - Guide rapide d'installation

INTRODUZIONE - INTRODUCTION - INTRODUCTION

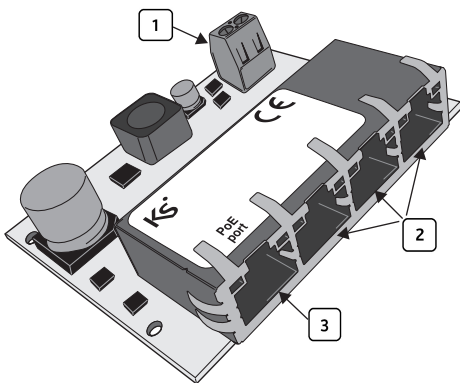
switch 4.0 è uno switch di rete 10/100Mbit pensato per il collegamento delle centrali lares 4.0 con i moduli IP (ergo-T, ergo-T pro, gemino IoT, porta etc) di Ksenia Security.

Dispone di 4 porte di rete di cui una PoE (Power over Ethernet) che può essere utilizzata per collegare direttamente un modulo IP. Il dispositivo si alimenta direttamente dall'alimentazione della centrale e garantisce quindi un back-up di alimentazione in PoE ai moduli IP.

switch 4.0 is a 10/100Mbit Ethernet network switch, designed to connect the Control Panels Sistem lares 4.0 with our IP modules (ergo-T/ergo-T pro, gemino IoT, porta etc). It has 4 Ethernet network ports, one of witch is PoE (Power over Ethernet) that can be used to directly connect an IP module. The device is powered directly from the lares 4.0 Control Panel power supply and therefore ensures a PoE power supply back-up to the IP modules

switch 4.0 est un commutateur réseau 10/100Mbit conçu pour connecter les centrales lares 4.0 avec les modules IP (ergo-T / ergo-T plus, gemino IoT, porta, etc.) de Ksenia Security. Il dispose de 4 ports réseau dont un PoE (Power over Ethernet) qui peuvent être utilisés pour connecter directement un module IP. Le dispositif est alimenté directement par l'alimentation de la centrale et fournit donc une alimentation de secours PoE aux modules IP.

DESCRIZIONE - DESCRIPTION - DESCRIPTION



- 1 Alimentazione - Supply - Alimentation
- 2 Porte Ethernet 2-4 - ETH ports 2-4 - Ports ETH 2-4
- 3 Porta PoE - PoE port - PoE port (Power Over Ethernet)

CARATTERISTICHE TECNICHE - TECHNICAL DATA - DONNÉES TECHNIQUES

- Alimentazione: 13.8Vcc /1A max
- Switch 4 porte: 10/100Mbit di cui 1 porta PoE 13W max
- Standard porta PoE: rispetta lo standard PoE classe III, il collegamento è di tipo endpoint PSE alt A, ma l'alimentazione è fornita SOLO sulle coppie ausiliarie e NON sulle coppie di segnale
- Dimensioni: 75x60x16mm (hxlxpx)
- Power supply: 13.8Vdc /1A max
- 4-port switch: 10/100Mbit of which 1 port PoE 13W max
- PoE Port Standard: Comply with the standard PoE class III; Endpoint PSE alt A but power is supplied ONLY on auxiliary pairs but NOT on signal pairs
- Dimensions: 75x60x16mm (hwxwd)
- Alimentation : 13,8 Vcc / 1 A max
- Switch 4 ports : 10/100Mbit dont 1 port PoE 13W maximum
- Norme port PoE : conforme à la norme PoE classe III, la connexion est de type Endpoint PSE alt A, mais l'alimentation est fourni UNIQUEMENT sur les paires auxiliaires mais PAS sur les paires de signaux
- Dimensions : 75 x 60 x 16 mm (hxlxpx)

Specifiche tecniche, aspetto, funzionalità ed altre caratteristiche del prodotto, possono cambiare senza preavviso.

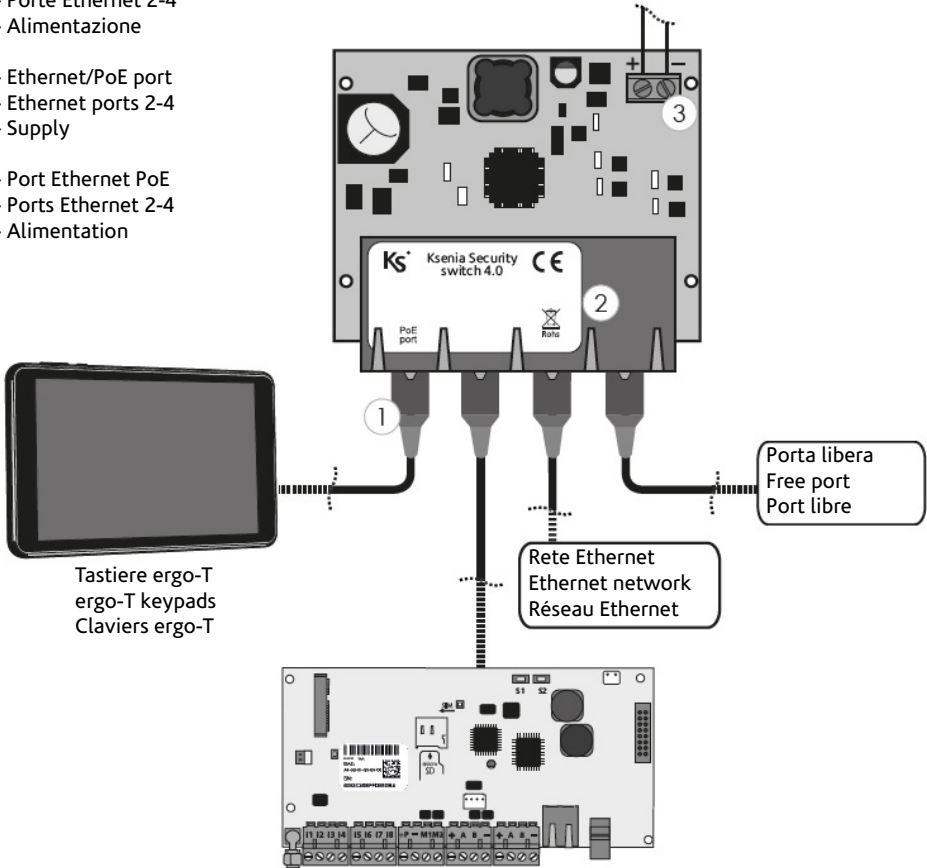
Technical specifications, appearance, functionality and other product characteristics may change without notice.

Spécification techniques, l'apparence, la fonctionnalité et les autres caractéristiques du produit peuvent changer sans préavis.

- 1 - Porta Ethernet PoE
- 2 - Porte Ethernet 2-4
- 3 - Alimentazione

- 1 - Ethernet/PoE port
- 2 - Ethernet ports 2-4
- 3 - Supply

- 1 - Port Ethernet PoE
- 2 - Ports Ethernet 2-4
- 3 - Alimentation



Europa - RoHS, CE
EAC



03/2023
code R30039.100



Ksenia[®]
security innovation

www.kseniasecurity.com