

# XNO-6120R

Cámara de red IR tipo bullet de 2 megapíxeles

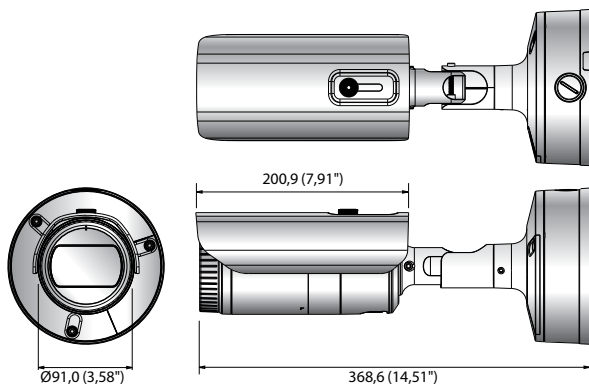


## Características principales

- Resolución máx. de 2 megapíxeles (1920 x 1080)
- Lente óptico de 5,2 ~ 62,4 mm (óptico 12x)
- Máx. 60 ips en todas las resoluciones (H.265 / H.264)
- Compatible con los códecs H.265, H.264 y MJPEG y flujos de datos múltiples
- Día/Noche (ICR), WDR (150 dB) y desempañador
- Merodeo, detección direccional, detección de empañamiento, detección de audio, clasificación de sonidos, manipulación
- Detección de movimiento y transferencia
- 2 ranuras para SD / SDHC / SDXC (máx. 512 GB)
- Visualización pasillo y compatibilidad con WiseStreamII
- Longitud visible IR 70 m (229,66 pies), IP67 / IP66, NEMA 4X e IK10
- Compatible con LDC (corrección de la distorsión de la lente)
- PoE / 24V CA, 12V CC, compatible con audio bidireccional

## Dimensiones

Unidad: mm (pulg.)



## Accesorios (opcional)



SBP-302PM

## XNO-6120R

<b>VIDEO</b>	
Dispositivo de imágenes	1/2,8" 2 MP CMOS
Píxeles totales	1.945 (H) x 1.109 (V) 2,16 MP
Píxeles efectivos	1.945 (H) x 1.097 (V) 2,13 MP
Sistema de barrido	Progresivo
Iluminación mín.	Color: 0,03 lux (F1.6, 1/30 s) / B/N: 0 lux (LED IR encendido)
Índice S/N	50 dB
Salida de video	CVBS: 1,0 Vp-p / 75 Ω compuesto, 720 x 480 (N), 720 x 576 (P), para la instalación USB: micro USB tipo B, 1280 x 720, para la instalación
<b>OBJETIVO</b>	
Longitud focal (relación de zoom)	5,2 ~ 62,4 mm (óptico 12x)
Proporción de apertura máx.	F1.6 (Gran angular) ~ F3.0 (Tele)
Campo de visión angular	H: 54,58 ° (Gran angular) ~ 5,30 ° (Tele) / V: 32,19 ° (Gran angular) ~ 3,00 ° (Tele) / D: 61,40 ° (Gran angular) ~ 6,06 ° (Tele)
Distancia mín. objeto	1,5 m (4,92 pies)
Control de enfoque	Automático / Manual / Pulsación simple AF
Tipo de objetivo / Montura	Iris automático CC / Tipo interno
<b>OPERATIVO</b>	
Longitud visible IR	70 m (229,66 pies)
Título de cámara	No / Sí (se muestran hasta 85 caracteres) - En todo el mundo: Caracteres ingleses, numéricos y especiales - China: Caracteres ingleses, numéricos, especiales y chinos - Común: Multilínea (Máx. 5), Color (Gris / Verde / Rojo / Azul / Negro / Blanco), Transparencia, Auto-escalado por resolución
Día/Noche	Automático (ICR) / Color / B/N / Externo / Programación
Compensación de luz de fondo	No / BLC / HLC (máscaras y atenuación) y WDR
Amplio Rango Dinámico (WDR)	150 dB
Mejora de contraste	SSDR (No / Sí)
Reducción de ruido digital	SSNRV (filtro de ruido 2D y 3D) (Activado / Desactivado)
Estabilización de imagen digital	Apagado / encendido
Desempañador	Apagado / automático / manual
Detección de movimiento	Apagado / encendido (8 zonas poligonales de 8 puntos), Transferencia
Máscara de privacidad	Apagado / Encendido (32 zonas rectangulares) - Color: Gris / verde / rojo / azul / negro / blanco - mosaico
Control de ganancia	Apagado / bajo / medio / alto
Balance de blanco	ATW / AWC / Manual / Interior / Exterior (Incluye iluminación de mercurio y sodio)
Contraste	Ajuste de nivel
LDC (corrección de la distorsión de la lente)	Apagado / encendido (5 niveles con mín. / máx.)
Velocidad de obturador electrónico	Mínimo / Máximo / Anti parpadeo (2 ~ 1/12.000 s)
Zoom digital	24x
Posiciones predefinidas	300
Rotación de imagen	Voltee: No / Sí, Espejo: No / Sí, Visualización «pasillo» (Hallway): 90° / 270°
Análisis de video y audio	Manipulación, merodeo, detección direccional, detección de desenfoco, detección de empañamiento, línea virtual, entrada y salida, (des)aparición, detección de audio, detección de rostros, detección de movimiento, clasificación de sonidos
E/S alarma	Entrada 1 / salida 1
Activadores de alarma	Entrada de alarma, detección de movimiento, análisis de video y audio y desconexión de red
Eventos de alarma	Carga de archivos por FTP, correo electrónico, notificación por correo electrónico, almacenamiento local (SD / SDHC / SDXC) o grabación NAS con activadores de evento, salida externa y predefinida
Contador de píxeles	Compatible
<b>RED</b>	
Ethernet	RJ-45 (10/100 Base-T)
Formato de compresión de video	H.265, H.264 (MPEG-4 Parte 10/AVC): Principal / Base / Alta; MJPEG
Resolución	1920 x 1080, 1280 x 1024, 1280 x 960, 1280 x 720, 1024 x 768, 800 x 600, 800 x 448, 720 x 576, 720 x 480, 640 x 480, 640 x 360, 320 x 240
Frecuencia de cuadro máx.	H.265 / H.264: 60 ips máx. en todas las resoluciones; MJPEG: 30 ips máx. en todas las resoluciones
Códec inteligente	Modo manual (basado en áreas: 5)
WiseStreamII	Compatible
Ajuste de calidad de video	H.265 / H.264: MJPEG: Control del nivel de la velocidad de bits objetivo
Método de control del Bitrate	H.265 / H.264: CBR o VBR; MJPEG: VBR
Capacidad de flujo de datos	Reproducción múltiple (hasta 10 perfiles)
Entrada de audio	Seleccionable (entrada de micrófono / entrada de línea), voltaje de alimentación: 2,5 V CC (4mA), impedancia de entrada: aprox. 2.000 Ohmios
Salida de audio	Línea de salida (conector monoaural de 3,5 mm); Nivel de salida máx.: 1 Vrms
Formato de compresión de audio	G.711 u-law / G.726 seleccionable, G.726 (ADPCM) 8000 Hz y G.711 8000 Hz G.726: 16 Kb/s, 24 Kb/s, 32 Kb/s y 40 Kb/s; AAC-LC: 48 Kb/s a 16000 Hz
Comunicación por audio	Bidireccional (2 vías)
IP	IPv4 e IPv6
Protocolo	TCP/IP, UDP/IP, RTP (UDP), RTP (TCP), RTCP/RTSP, NTP, HTTP, HTTPS, SSL/TLS, DHCP, PPPoE, FTP, SMTP, ICMP, IGMP, SNMPv1/v2c/v3 (MIB-2), ARP, DNS, DDNS, QoS, PIM-SM, UPnP, Bonjour
Seguridad	Autenticación de inicio de sesión HTTPS (SSL), autenticación de inicio de sesión Digest filtrado de direcciones IP, registro de acceso de usuarios y autenticación 802.1X (EAP-TLS y EAP-LEAP)
Método de flujo de datos	Unicast / Multicast
Acceso máx. de usuarios	20 usuarios en modo Unicast
Almacenamiento local	SD / SDHC / SDXC 2 ranuras (hasta 512 GB) - Grabación continua (1ª ranura a 2ª ranura) - Las imágenes en movimiento que se graban en la tarjeta de memoria SD / SDHC / SDXC se pueden descargar.
Interfaz de programación de la aplicación	NAS (Almacenamiento vinculado a la red), PC local para grabación instantánea
Idioma de la página web	INGLÉS, coreano, chino, francés, italiano, español, alemán, japonés, ruso, sueco, portugués, checo, polaco, turco, neerlandés, húngaro y griego
Visualizador web	S.O. compatibles: Windows 7, 8.1 y 10 y Mac OS X 10.10, 10.11 y 10.12 Visualizador web sin plug-in Navegadores compatibles: Google Chrome 56, MS Edge 39, Mozilla Firefox 49 (solo Windows 64 bits), Apple Safari 10 (solo Mac OS X) Visualizador web con plug-in Navegadores compatibles: MS Explorer 11, Apple Safari 10 (solo Mac OS X)
Software de gestión central	SmartViewer
<b>MEDIOAMBIENTAL</b>	
Temperatura / humedad operativas	-40 °C ~ +55 °C (-40 °F ~ +131 °F) / Menos del 90 % de HR *El arranque debe producirse a una temperatura superior a -35 °C (-31 °F)
Temperatura / humedad de almacenamiento	-50 °C ~ +60 °C (-58 °F ~ +140 °F) / Menos del 90 % de HR
Grado de protección y resistencia antivandálica	IP67, IP66 y NEMA 4X / IK10
<b>ELÉCTRICO</b>	
Voltaje / corriente de entrada	24 V CA, 12 V CC, PoE (IEEE802.3af, clase 3)
Consumo energético	24 V CA: Máx. 14,5 W, 12 V CC: Máx. 12,5 W, PoE: Máx. 12,95 W
<b>MECÁNICO</b>	
Color / Material	Gris oscuro / Aluminio
Dimensiones (An. x AL)	Ø91,0 mm x 368,6 mm (Ø3,58" x 14,51")
Peso	2,18 kg, 4,81 lb

\* Encontrará la información y especificaciones de producto más recientes en hanwhasecurity.com  
\* El diseño y las especificaciones están sujetos a cambio sin previo aviso.