

# Nichtmetrische Verschraubungen (Adapter)

## Ein lückenloses Programm!

Die Vielzahl der Anschlüsse und Gewinde auf dem Markt machen nichtmetrische Verschraubungen (Adapter) zu unentbehrlichen Helfern in allen Industriebereichen. Indunorm bietet ein lückenloses Programm an Verschraubungen und Einschraubstutzen in Stahl.

Für gerade, bogenförmige, T- und Winkelverschraubungen in den verschiedensten Gewindeabmessungen und Dichtformen gewährleisten wir den Sofort-Lieferservice.

Diese Verfügbarkeit macht den Anwender flexibel bei der Montage von Hydraulikleitungen, denn die benötigte Verschraubung ist schnell zur Stelle.

Die Ausführung der Verschraubungen kann von der jeweiligen Abbildung abweichen, was jedoch keinerlei Einfluss auf die Funktion oder die Anschlüsse hat.

Wir betrachten alle nichtmetrischen Verschraubungen im Uhrzeigersinn, beginnend bei 9 Uhr. Somit ist bei einem:

### T-Stück:

G1 = Anschluss auf 9 Uhr  
G2 = Anschluss auf 3 Uhr  
G3 = Anschluss auf 6 Uhr

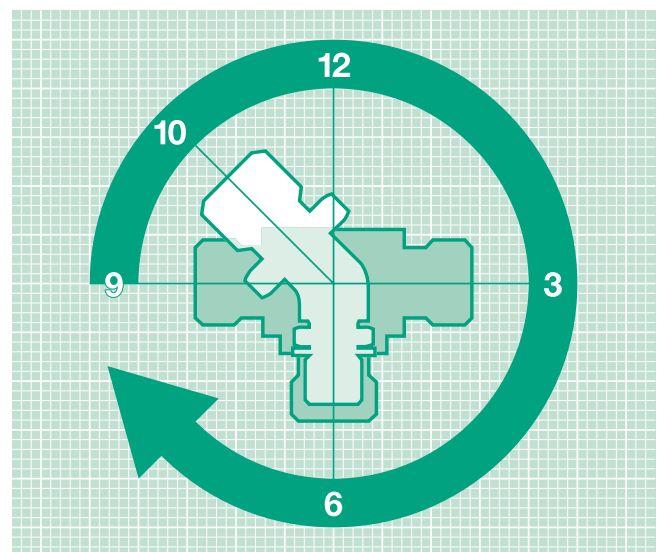
### 45°-Verschraubung:

G1 = Anschluss auf 10 Uhr  
G2 = Anschluss auf 6 Uhr

### Beispiel:

Umrechnung von Zoll in Size-Größen

Gewinde [Zoll]	Size
1/4" = 4/16"	= 04
3/8" = 6/16"	= 06
1/2" = 8/16"	= 08
3/4" = 12/16"	= 12
1" = 16/16"	= 16



Size	BSP-Gewinde Dichtf. 60° AG (BM), Ü/M (BF)	UNF(UN)-Gewinde JIC Dichtform 37° AG (JM), Ü/M (JF)	UNF(UN)-Gewinde SAE Dichtform mit O-Ring AG (SMR), Ü/M (-)	NPTF-Gewinde konisch AG (NM), IG (NMF)	NPSM-Gewinde Dichtform 30° AG (+), Ü/M (NPS)	UNF(UN, UNS)-Gewinde ORFS Dichtform AG (ORM), Ü/M (ORF)
2	G 1/8"	-	-	1/8"-27	1/8"-27	-
4	G 1/4"	-	-	1/4"-18	1/4"-18	9/16"-18 UNF
6	G 3/8"	3/8"-24 UNF	-	3/8"-18	3/8"-18	11/16"-16 UNF
7	-	7/16"-20 UNF	7/16"-20 UNF	-	-	-
8	G 1/2"	1/2"-20 UNF	1/2"-20 UNF	1/2"-14	1/2"-14	13/16"-16 UNF
9	-	9/16"-18 UNF	9/16"-18 UNF	-	-	-
10	G 5/8"	-	-	-	-	1"-14 UNS
12	G 3/4"	3/4"-16 UNF	3/4"-16 UNF	3/4"-14	3/4"-14	1 3/16"-12 UN
14	-	7/8"-14 UNF	7/8"-14 UNF	-	-	-
16	G 1"	-	-	1"-11,5	1"-11,5	1 7/16"-12 UN
17	-	1 1/16"-12 UN	1 1/16"-12 UN	-	-	-
19	-	1 3/16"-12 UN	1 3/16"-12 UN	-	-	-
20	G 1 1/4"	-	-	1 1/4"-11,5	1 1/4"-11,5	1 11/16"-12 UN
21	-	1 5/16"-12 UN	1 5/16"-12 UN	-	-	-
24	G 1 1/2"	-	-	1 1/2"-11,5	1 1/2"-11,5	2"-12 UN
26	-	1 5/8"-12 UN	1 5/8"-12 UN	-	-	-
30	-	1 7/8"-12 UN	1 7/8"-12 UN	-	-	-
32	G 2"	-	-	2"-11,5	2"-11,5	-
40	-	2 1/2"-12 UN	2 1/2"-12 UN	-	-	-

# Produkte schnell finden!

## Beispiel:

Gesucht wird eine nichtmetrische Verschraubung (Adapter) mit BSP-Außengewinde R 3/8" und JIC 9/16"-18 Gang Außengewinde. (Bestell-Nr. ist A06BM-09JM)

<b>A</b>	<b>06</b>	<b>BM</b>	-	<b>09</b>	<b>JM</b>
<b>Adapter</b>		<b>Gewinde 1</b>		<b>Gewinde 2</b>	
<b>Size:</b> Size 06 = G 3/8"		<b>Gewindeart:</b> BSP-Außengewinde, Dichtform 60°		<b>Size:</b> Size 09 = 9/16"-18 UNF	
				<b>Gewindeart:</b> UNF-Außengewinde, JIC-Dichtform 37°	



## Abkürzungen und Normen

### BSP

British Standard Pipe (Britische Anschlussnorm)

**BSPP:** Zylindrisches **BSP**-Gewinde mit 60°-Dichtkegel.

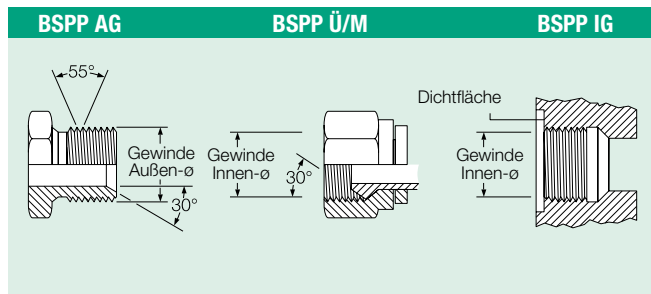
#### Indunorm-Bezeichnungen:

Überwurfmutter = **BF**

Innengewinde feststehend = **FBF**

Außengewinde mit 60°-Dichtkonus = **BM**

Einschraubgewinde = **BB, BED, BO**



### JIC 37°

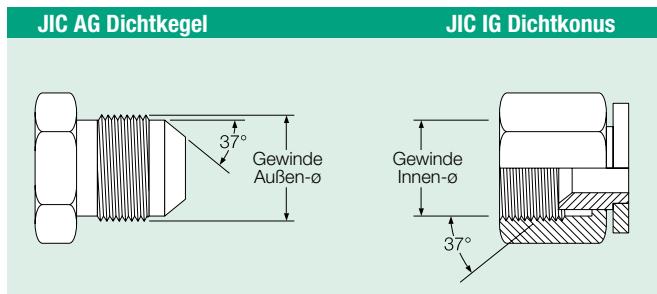
Amerikanische Anschlussform nach **SAE J 514** (Joint International Conference)

Zylindrisches **UNF(UN)**-Gewinde mit 37°-Dichtkegel.

#### Indunorm-Bezeichnungen:

Außengewinde = **JM**

Überwurfmutter = **JF**



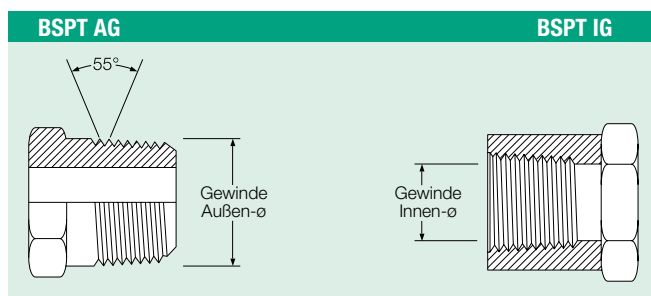
### BSP

**BSPT:** Konisches **BSP**-Gewinde

#### Indunorm-Bezeichnungen:

Außengewinde = **BMT**

Das konische BSPT-Gewinde kann auch in ein zylindrisches BSPP-Innengewinde geschraubt werden, jedoch nicht in eine Überwurfmutter.



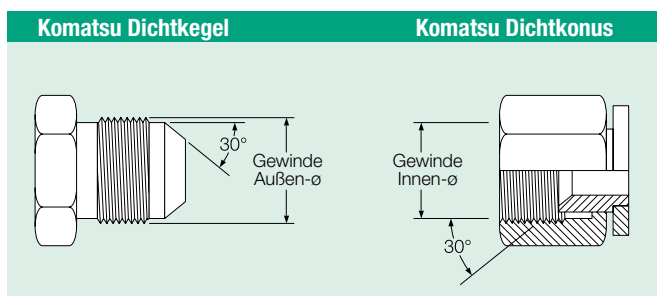
### Komatsu

Japanese Industrial Standard nach **JIS B 8363**, ähnlich JIC, jedoch mit 60°-Dichtkegel und metrischem oder BSP-Gewinde

#### Indunorm-Bezeichnungen:

Außengewinde = **MJM/BJM**

Überwurfmutter = **MJF/BJF**



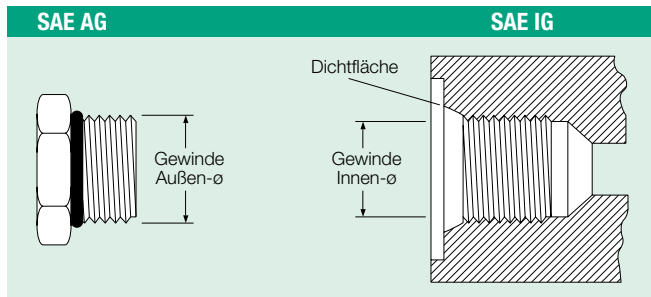
# Abkürzungen und Normen

## SAE

Amerikanische Anschlussform (= Einschraubgewinde)  
Zylindrisches **UNF(UN)**-Gewinde mit O-Ring am Dichtbund.

### Indunorm-Bezeichnungen:

Einschraubgewinde = **SMR**



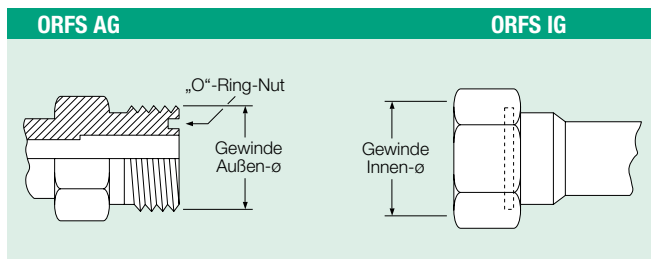
## ORFS

O-Ring Face Seal (Amerikanische Anschlussform)  
Zylindrisches **UNF(UN, UNS)**-Gewinde mit stirnseitiger Abdichtung durch O-Ring am Außengewinde.

### Indunorm-Bezeichnungen:

Außengewinde = **ORM**

Überwurfmutter = **ORF/LORF**



## NPT

National Pipe Taper (Amerikanische Gewindeform)

**NPT:** Konisches Gewinde, bei dem die Abdichtung über die Gewindeflanken erfolgt.

### Indunorm-Bezeichnungen:

Außengewinde = **NM**

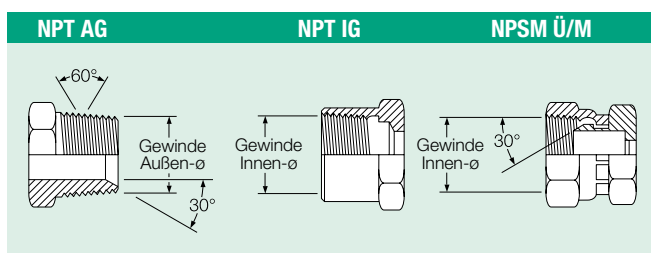
Innengewinde = **NMF**

**NPSM:** Die NPSM-Überwurfmutter besitzt ein zylindrisches Innengewinde mit einem 60°-Dichtkegel.

NPSM-Überwurfmutter können mit NPT-Außengewinden verschraubt werden, sofern diese einen 60°-Innenkonus besitzen.

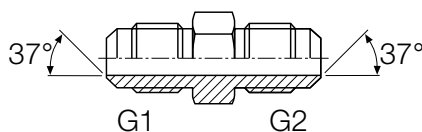
### Indunorm-Bezeichnungen:

Überwurfmutter = **NPS**



Verbindungsverschraubung JIC-JIC

Doppelstutzen, JIC



G <sub>1</sub>	G <sub>2</sub>	Artikelnummer
7/16-20 UNF	7/16-20 UNF	A07JM-07JM
7/16-20 UNF	9/16-18 UNF	A07JM-09JM
1/2-20 UNF	1/2-20 UNF	A08JM-08JM
1/2-20 UNF	9/16-18 UNF	A08JM-09JM
1/2-20 UNF	7/8-14 UNF	A08JM-14JM
9/16-18 UNF	9/16-18 UNF	A09JM-09JM
9/16-18 UNF	3/4-16 UNF	A09JM-12JM
3/4-16 UNF	3/4-16 UNF	A12JM-12JM
3/4-16 UNF	7/8-14 UNF	A12JM-14JM
3/4-16 UNF	1 1/16-12 UN	A12JM-17JM
7/8-14 UNF	7/8-14 UNF	A14JM-14JM
7/8-14 UNF	1 1/16-12 UN	A14JM-17JM
1 1/16-12 UN	1 1/16-12 UN	A17JM-17JM
1 1/16-12 UN	1 5/16-12 UN	A17JM-21JM
1 3/16-12 UN	1 3/16-12 UN	A19JM-19JM
1 3/16-12 UN	1 5/16-12 UN	A19JM-21JM
1 5/16-12 UN	1 5/16-12 UN	A21JM-21JM
1 5/8-12 UN	1 5/8-12 UN	A26JM-26JM
1 7/8-12 UN	1 7/8-12 UN	A30JM-30JM
2 1/2-12 UN	2 1/2-12 UN	A40JM-40JM

Verschraubungen,  
Adapter, Flansche

**+ Zubehör**

- **Bördelmaschinen:**  
PF1 + Zubehör  
SRVBM + Zubehör

**i Praxis-Tipp**

Einfaches Bördeln im Werkstattbereich oder vor Ort mit Hilfe unserer Bördelmaschinen.

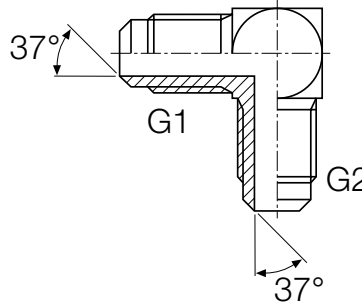
**indunorm.de**

Ihren Preis und die aktuelle Verfügbarkeit des Artikels finden Sie im InduShop. Einfach und schnell bestellen!





## Verbindungsverschraubung JIC-JIC 90°

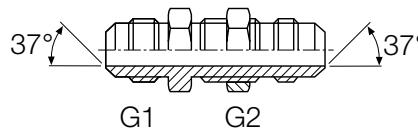
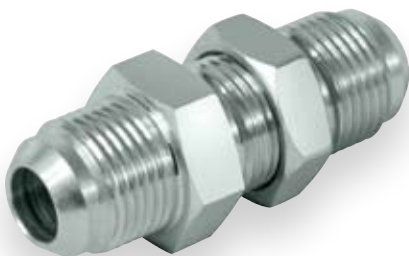


Winkelstutzen, JIC, kompakt, 90°

Verschraubungen,  
Adapter, Flansche

G <sub>1</sub>	G <sub>2</sub>	Artikelnummer
7/16-20 UNF	7/16-20 UNF	A07JM-07JM90K
1/2-20 UNF	1/2-20 UNF	A08JM-08JM90K
9/16-18 UNF	9/16-18 UNF	A09JM-09JM90K
3/4-16 UNF	3/4-16 UNF	A12JM-12JM90K
7/8-14 UNF	7/8-14 UNF	A14JM-14JM90K
1 1/16-12 UN	1 1/16-12 UN	A17JM-17JM90K
1 3/16-12 UN	1 3/16-12 UN	A19JM-19JM90K
1 5/16-12 UN	1 5/16-12 UN	A21JM-21JM90K
1 5/8-12 UN	1 5/8-12 UN	A26JM-26JM90K

## Verbindungsverschraubung JIC-JIC SCHOTT



Gerader Schottstutzen, JIC

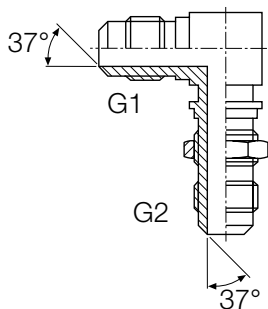
G <sub>1</sub>	G <sub>2</sub>	Artikelnummer
7/16-20 UNF	7/16-20 UNF	A07JM-07JMSCHOTT
1/2-20 UNF	1/2-20 UNF	A08JM-08JMSCHOTT
9/16-18 UNF	9/16-18 UNF	A09JM-09JMSCHOTT
3/4-16 UNF	3/4-16 UNF	A12JM-12JMSCHOTT
7/8-14 UNF	7/8-14 UNF	A14JM-14JMSCHOTT
1 1/16-12 UN	1 1/16-12 UN	A17JM-17JMSCHOTT
1 3/16-12 UN	1 3/16-12 UN	A19JM-19JMSCHOTT
1 5/16-12 UN	1 5/16-12 UN	A21JM-21JMSCHOTT

### + Zubehör

- **UNF-Schottmutter** finden Sie im Bereich Zubehör

**Verbindungsverschraubung JIC-JIC SCHOTT 90°**

Winkel Schottstutzen, JIC, kompakt, 90°

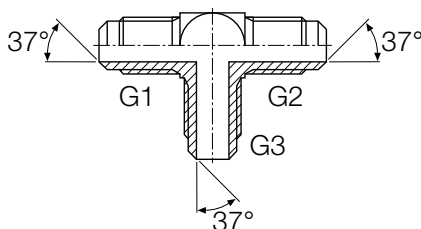


G <sub>1</sub>	G <sub>2</sub>	Artikelnummer
7/16-20 UNF	7/16-20 UNF	A07JM-07JMSCHOTT90K
9/16-18 UNF	9/16-18 UNF	A09JM-09JMSCHOTT90K
3/4-16 UNF	3/4-16 UNF	A12JM-12JMSCHOTT90K
7/8-14 UNF	7/8-14 UNF	A14JM-14JMSCHOTT90K
1 1/16-12 UN	1 1/16-12 UN	A17JM-17JMSCHOTT90K

Verschraubungen,  
Adapter, Flansche

**Verbindungsverschraubung JIC-JIC-JIC**

T-Stutzen, JIC

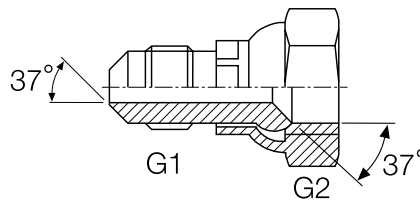


G <sub>1</sub>	G <sub>2</sub>	G <sub>3</sub>	Artikelnummer
7/16-20 UNF	7/16-20 UNF	7/16-20 UNF	A07JM-07JM-07JM
1/2-20 UNF	1/2-20 UNF	1/2-20 UNF	A08JM-08JM-08JM
9/16-18 UNF	9/16-18 UNF	9/16-18 UNF	A09JM-09JM-09JM
3/4-16 UNF	3/4-16 UNF	3/4-16 UNF	A12JM-12JM-12JM
7/8-14 UNF	7/8-14 UNF	7/8-14 UNF	A14JM-14JM-14JM
1 1/16-12 UN	1 1/16-12 UN	1 1/16-12 UN	A17JM-17JM-17JM
1 3/16-12 UN	1 3/16-12 UN	1 3/16-12 UN	A19JM-19JM-19JM
1 5/16-12 UN	1 5/16-12 UN	1 5/16-12 UN	A21JM-21JM-21JM
1 5/8-12 UN	1 5/8-12 UN	1 5/8-12 UN	A26JM-26JM-26JM

**+ Zubehör**

- Die **Kunststoffschutzkappen** XK.. schützen vor Schmutz und Beschädigungen. Zu finden im Bereich Zubehör Armaturen (Seite 305).

## Verbindungsverschraubung JIC-JIC



Gerader Adapter, JIC, vormontierte Ü/M

Verschraubungen,  
Adapter, Flansche

G <sub>1</sub>	G <sub>2</sub>	Artikelnummer
7/16-20 UNF	7/16-20 UNF	A07JM-07JF
7/16-20 UNF	9/16-18 UNF	A07JM-09JF
7/16-20 UNF	3/4-16 UNF	A07JM-12JF
7/16-20 UNF	7/8-14 UNF	A07JM-14JF
1/2-20 UNF	1/2-20 UNF	A08JM-08JF
9/16-18 UNF	9/16-18 UNF	A09JM-09JF
9/16-18 UNF	3/4-16 UNF	A09JM-12JF
9/16-18 UNF	7/8-14 UNF	A09JM-14JF
9/16-18 UNF	1 1/16-12 UN	A09JM-17JF
3/4-16 UNF	3/4-16 UNF	A12JM-12JF
3/4-16 UNF	7/8-14 UNF	A12JM-14JF
3/4-16 UNF	1 1/16-12 UN	A12JM-17JF
7/8-14 UNF	7/8-14 UNF	A14JM-14JF
7/8-14 UNF	1 1/16-12 UN	A14JM-17JF
1 1/16-12 UN	1 1/16-12 UN	A17JM-17JF
1 1/16-12 UN	1 5/16-12 UN	A17JM-21JF
1 3/16-12 UN	1 3/16-12 UN	A19JM-19JF
1 5/16-12 UN	1 5/16-12 UN	A21JM-21JF
1 5/16-12 UN	1 5/8-12 UN	A21JM-26JF
1 5/8-12 UN	1 5/8-12 UN	A26JM-26JF
1 7/8-12 UN	1 7/8-12 UN	A30JM-30JF

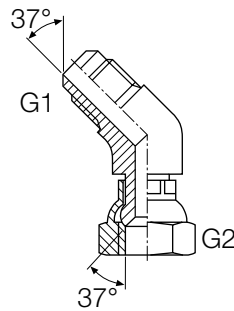
[indunorm.de](http://indunorm.de)

Ihren Preis und die aktuelle Verfügbarkeit des Artikels finden Sie im InduShop. Einfach und schnell bestellen!



Verbindungsverschraubung JIC-JIC 45°

Einstellbarer Winkeladapter, JIC, kompakt, vormontierte Ü/M, 45°



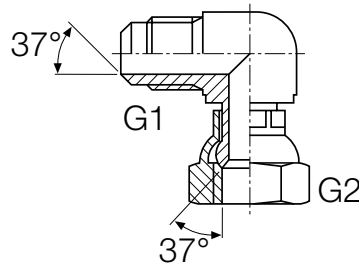
G <sub>1</sub>	G <sub>2</sub>	Artikelnummer
7/16-20 UNF	7/16-20 UNF	A07JM-07JF45K
1/2-20 UNF	1/2-20 UNF	A08JM-08JF45K
9/16-18 UNF	9/16-18 UNF	A09JM-09JF45K
3/4-16 UNF	3/4-16 UNF	A12JM-12JF45K
7/8-14 UNF	7/8-14 UNF	A14JM-14JF45K
1 1/16-12 UN	1 1/16-12 UN	A17JM-17JF45K
1 5/16-12 UN	1 5/16-12 UN	A21JM-21JF45K
1 5/8-12 UN	1 5/8-12 UN	A26JM-26JF45K
1 7/8-12 UN	1 7/8-12 UN	A30JM-30JF45K

Verschraubungen,  
Adapter, Flansche





## Verbindungsverschraubung JIC-JIC 90°

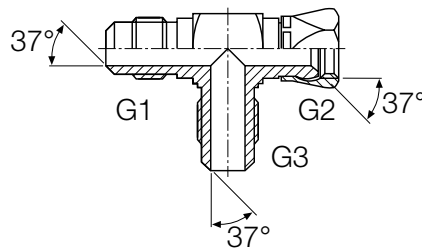


Einstellbarer Winkeladapter, JIC, kompakt, vormontierte Ü/M, 90°

Verschraubungen,  
Adapter, Flansche

G <sub>1</sub>	G <sub>2</sub>	Artikelnummer
7/16-20 UNF	7/16-20 UNF	A07JM-07JF90K
1/2-20 UNF	1/2-20 UNF	A08JM-08JF90K
9/16-18 UNF	9/16-18 UNF	A09JM-09JF90K
3/4-16 UNF	3/4-16 UNF	A12JM-12JF90K
7/8-14 UNF	7/8-14 UNF	A14JM-14JF90K
1 1/16-12 UN	1 1/16-12 UN	A17JM-17JF90K
1 3/16-12 UN	1 3/16-12 UN	A19JM-19JF90K
1 5/16-12 UN	1 5/16-12 UN	A21JM-21JF90K
1 5/8-12 UN	1 5/8-12 UN	A26JM-26JF90K

## Verbindungsverschraubung JIC-JIC-JIC



Einstellbarer L-Stutzen, JIC, vormontierte Ü/M

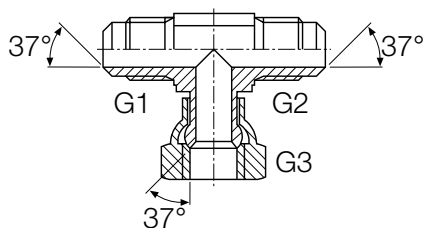
G <sub>1</sub>	G <sub>2</sub>	G <sub>3</sub>	Artikelnummer
7/16-20 UNF	7/16-20 UNF	7/16-20 UNF	A07JM-07JF-07JM
1/2-20 UNF	1/2-20 UNF	1/2-20 UNF	A08JM-08JF-08JM
9/16-18 UNF	9/16-18 UNF	9/16-18 UNF	A09JM-09JF-09JM
3/4-16 UNF	3/4-16 UNF	3/4-16 UNF	A12JM-12JF-12JM
7/8-14 UNF	7/8-14 UNF	7/8-14 UNF	A14JM-14JF-14JM
1 1/16-12 UN	1 1/16-12 UN	1 1/16-12 UN	A17JM-17JF-17JM
1 3/16-12 UN	1 3/16-12 UN	1 3/16-12 UN	A19JM-19JF-19JM
1 5/16-12 UN	1 5/16-12 UN	1 5/16-12 UN	A21JM-21JF-21JM
1 5/8-12 UN	1 5/8-12 UN	1 5/8-12 UN	A26JM-26JF-26JM

### i Praxis-Tipp

Leichte Identifikation der Gewindeanschlüsse mit der **Identifikationstafel AW5-40-2**. (Seite 355)

**Verbindungsverschraubung JIC-JIC-JIC**

Einstellbarer T-Stutzen, JIC, vormontierte Ü/M

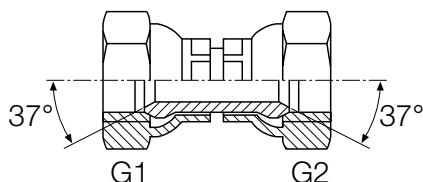


G <sub>1</sub>	G <sub>2</sub>	G <sub>3</sub>	Artikelnummer
1/2-20 UNF	1/2-20 UNF	1/2-20 UNF	A08JM-08JM-08JF
9/16-18 UNF	9/16-18 UNF	9/16-18 UNF	A09JM-09JM-09JF
3/4-16 UNF	3/4-16 UNF	3/4-16 UNF	A12JM-12JM-12JF
7/8-14 UNF	7/8-14 UNF	7/8-14 UNF	A14JM-14JM-14JF
1 1/16-12 UN	1 1/16-12 UN	1 1/16-12 UN	A17JM-17JM-17JF
1 5/16-12 UN	1 5/16-12 UN	1 5/16-12 UN	A21JM-21JM-21JF
1 5/8-12 UN	1 5/8-12 UN	1 5/8-12 UN	A26JM-26JM-26JF

Verschraubungen,  
Adapter, Flansche

**Verbindungsverschraubung JIC-JIC**

Doppelverbinder, JIC, vormontierte Ü/M



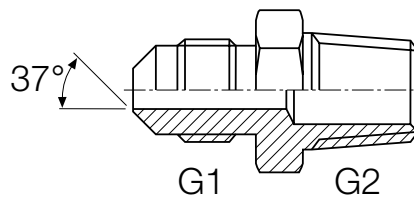
G <sub>1</sub>	G <sub>2</sub>	Artikelnummer
7/16-20 UNF	7/16-20 UNF	A07JF-07JF
1/2-20 UNF	1/2-20 UNF	A08JF-08JF
9/16-18 UNF	9/16-18 UNF	A09JF-09JF
3/4-16 UNF	3/4-16 UNF	A12JF-12JF
7/8-14 UNF	7/8-14 UNF	A14JF-14JF
1 1/16-12 UN	1 1/16-12 UN	A17JF-17JF
1 3/16-12 UN	1 3/16-12 UN	A19JF-19JF

[indunorm.de](http://indunorm.de)

Ihren Preis und die aktuelle Verfügbarkeit des Artikels finden Sie im InduShop. Einfach und schnell bestellen!



## Verbindungsverschraubung JIC-NPT



Gerade Einschraubstutzen, JIC-NPT

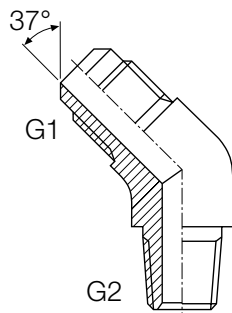
Verschraubungen,  
Adapter, Flansche

G <sub>1</sub>	G <sub>2</sub>	Artikelnummer
7/16-20 UNF	1/8-27 NPT	A07JM-02NM
7/16-20 UNF	1/4-18 NPT	A07JM-04NM
7/16-20 UNF	3/8-18 NPT	A07JM-06NM
7/16-20 UNF	1/2-14 NPT	A07JM-08NM
1/2-20 UNF	1/8-27 NPT	A08JM-02NM
1/2-20 UNF	1/4-18 NPT	A08JM-04NM
1/2-20 UNF	3/8-18 NPT	A08JM-06NM
9/16-18 UNF	1/8-27 NPT	A09JM-02NM
9/16-18 UNF	1/4-18 NPT	A09JM-04NM
9/16-18 UNF	3/8-18 NPT	A09JM-06NM
9/16-18 UNF	1/2-14 NPT	A09JM-08NM
3/4-16 UNF	1/4-18 NPT	A12JM-04NM
3/4-16 UNF	3/8-18 NPT	A12JM-06NM
3/4-16 UNF	1/2-14 NPT	A12JM-08NM
3/4-16 UNF	3/4-14 NPT	A12JM-12NM
7/8-14 UNF	3/8-18 NPT	A14JM-06NM
7/8-14 UNF	1/2-14 NPT	A14JM-08NM
7/8-14 UNF	3/4-14 NPT	A14JM-12NM
7/8-14 UNF	1-11,5 NPT	A14JM-16NM
1 1/16-12 UN	1/2-14 NPT	A17JM-08NM
1 1/16-12 UN	3/4-14 NPT	A17JM-12NM
1 1/16-12 UN	1-11,5 NPT	A17JM-16NM
1 5/16-12 UN	3/4-14 NPT	A21JM-12NM
1 5/16-12 UN	1-11,5 NPT	A21JM-16NM
1 5/16-12 UN	1 1/4-11,5 NPT	A21JM-20NM
1 5/8-12 UN	1-11,5 NPT	A26JM-16NM
1 5/8-12 UN	1 1/4-11,5 NPT	A26JM-20NM
1 7/8-12 UN	1 1/4-11,5 NPT	A30JM-20NM



Verbindungsverschraubung JIC-NPT 45°

Winkel-Einschraubstutzen, JIC-NPT,  
kompakt, 45°



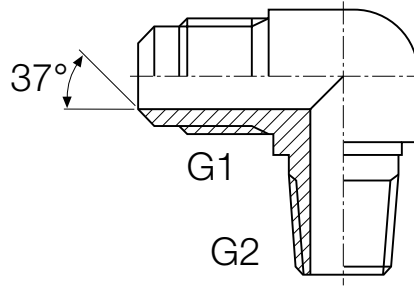
G <sub>1</sub>	G <sub>2</sub>	Artikelnummer
7/16-20 UNF	1/8-27 NPT	A07JM-02NM45K
7/16-20 UNF	1/4-18 NPT	A07JM-04NM45K
1/2-20 UNF	1/8-27 NPT	A08JM-02NM45K
1/2-20 UNF	1/4-18 NPT	A08JM-04NM45K
9/16-18 UNF	1/4-18 NPT	A09JM-04NM45K
9/16-18 UNF	3/8-18 NPT	A09JM-06NM45K
9/16-18 UNF	1/2-14 NPT	A09JM-08NM45K
3/4-16 UNF	1/4-18 NPT	A12JM-04NM45K
3/4-16 UNF	3/8-18 NPT	A12JM-06NM45K
3/4-16 UNF	1/2-14 NPT	A12JM-08NM45K
3/4-16 UNF	3/4-16 UNF	A12JM-12NM45K
7/8-14 UNF	3/8-18 NPT	A14JM-06NM45K
7/8-14 UNF	1/2-14 NPT	A14JM-08NM45K
7/8-14 UNF	3/4-14 NPT	A14JM-12NM45K
1 1/16-12 UN	1/2-14 NPT	A17JM-08NM45K
1 1/16-12 UN	3/4-14 NPT	A17JM-12NM45K
1 5/16-12 UN	3/4-14 NPT	A21JM-12NM45K
1 5/16-12 UN	1-11,5 NPT	A21JM-16NM45K

[indunorm.de](http://indunorm.de)

Ihren Preis und die aktuelle Verfügbarkeit des Artikels finden Sie im InduShop. Einfach und schnell bestellen!



## Verbindungsverschraubung JIC-NPT 90°



Winkel-Einschraubstutzen, JIC-NPT, kompakt, 90°

Verschraubungen,  
Adapter, Flansche

G <sub>1</sub>	G <sub>2</sub>	Artikelnummer
7/16-20 UNF	1/8-27 NPT	A07JM-02NM90K
7/16-20 UNF	1/4-18 NPT	A07JM-04NM90K
1/2-20 UNF	1/8-27 NPT	A08JM-02NM90K
1/2-20 UNF	1/4-18 NPT	A08JM-04NM90K
9/16-18 UNF	1/4-18 NPT	A09JM-04NM90K
9/16-18 UNF	3/8-18 NPT	A09JM-06NM90K
9/16-18 UNF	1/2-14 NPT	A09JM-08NM90K
3/4-16 UNF	1/4-18 NPT	A12JM-04NM90K
3/4-16 UNF	3/8-18 NPT	A12JM-06NM90K
3/4-16 UNF	1/2-14 NPT	A12JM-08NM90K
3/4-16 UNF	3/4-14 NPT	A12JM-12NM90K
7/8-14 UNF	3/8-18 NPT	A14JM-06NM90K
7/8-14 UNF	1/2-14 NPT	A14JM-08NM90K
7/8-14 UNF	3/4-14 NPT	A14JM-12NM90K
1 1/16-12 UN	1/2-14 NPT	A17JM-08NM90K
1 1/16-12 UN	3/4-14 NPT	A17JM-12NM90K
1 1/16-12 UN	1-11,5 NPT	A17JM-16NM90K
1 5/16-12 UN	3/4-14 NPT	A21JM-12NM90K
1 5/16-12 UN	1-11,5 NPT	A21JM-16NM90K
1 5/8-12 UN	1 1/4-11,5 NPT	A26JM-20NM90K

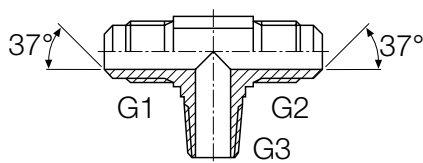
[indunorm.de](http://indunorm.de)

Ihren Preis und die aktuelle Verfügbarkeit des Artikels finden Sie im **InduShop**. Einfach und schnell bestellen!



**Verbindungsverschraubung JIC-JIC-NPT**

T-Einschraubstutzen, JIC-NPT



G <sub>1</sub>	G <sub>2</sub>	G <sub>3</sub>	Artikelnummer
7/16-20 UNF	7/16-20 UNF	1/8-27 NPT	A07JM-07JM-02NM
1/2-20 UNF	1/2-20 UNF	1/8-27 NPT	A08JM-08JM-02NM
9/16-18 UNF	9/16-18 UNF	1/4-18 NPT	A09JM-09JM-04NM
3/4-16 UNF	3/4-16 UNF	3/8-18 NPT	A12JM-12JM-06NM
7/8-14 UNF	7/8-14 UNF	1/2-14 NPT	A14JM-14JM-08NM
1 1/16-12 UN	1 1/16-12 UN	3/4-14 NPT	A17JM-17JM-12NM
1 5/16-12 UN	1 5/16-12 UN	1-11,5 NPT	A21JM-21JM-16NM

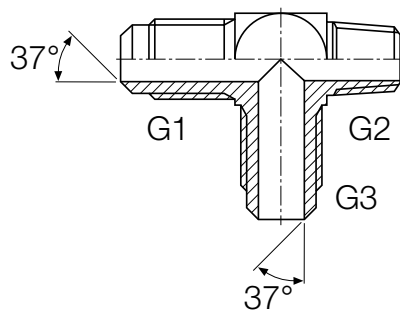
**+ Zubehör**

Leichte Identifikation der Gewindeanschlüsse mit der **Identifikationstafel AW5-40-2. (Seite 355)**

Verschraubungen,  
Adapter, Flansche

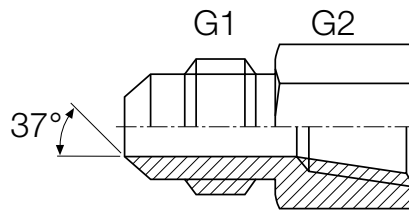
**Verbindungsverschraubung JIC-NPT-JIC**

L-Einschraubstutzen, JIC-NPT



G <sub>1</sub>	G <sub>2</sub>	G <sub>3</sub>	Artikelnummer
7/16-20 UNF	1/8-27 NPT	7/16-20 UNF	A07JM-02NM-07JM
1/2-20 UNF	1/8-27 NPT	1/2-20 UNF	A08JM-02NM-08JM
9/16-18 UNF	1/4-18 NPT	9/16-18 UNF	A09JM-04NM-09JM
3/4-16 UNF	3/8-18 NPT	3/4-16 UNF	A12JM-06NM-12JM
7/8-14 UNF	1/2-14 NPT	7/8-14 UNF	A14JM-08NM-14JM
1 1/16-12 UN	3/4-14 NPT	1 1/16-12 UN	A17JM-12NM-17JM

## Verbindungsverschraubung JIC-NPT

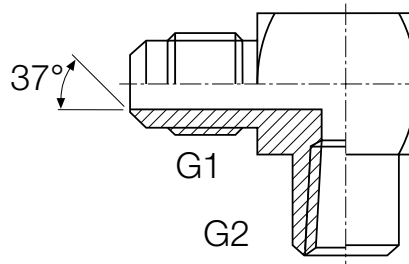


Gerade Adapter, JIC-NPT

Verschraubungen,  
Adapter, Flansche

G <sub>1</sub>	G <sub>2</sub>	Artikelnummer
7/16-20 UNF	1/8-27 NPT	A07JM-02NMF
9/16-18 UNF	1/4-18 NPT	A09JM-04NMF
3/4-16 UNF	3/8-18 NPT	A12JM-06NMF
3/4-16 UNF	1/2-14 NPT	A12JM-08NMF
7/8-14 UNF	1/2-14 NPT	A14JM-08NMF
1 1/16-12 UN	3/4-14 NPT	A17JM-12NMF
1 5/16-12 UN	1-11,5 NPT	A21JM-16NMF
1 5/8-12 UN	1 1/4-11,5 NPT	A26JM-20NMF

## Verbindungsverschraubung JIC-NPT 90°

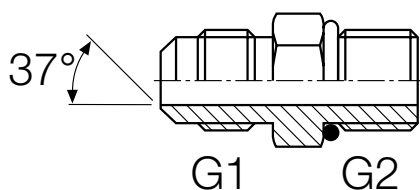


Winkel-Aufschraubverschraubung,  
JIC-NPT, kompakt, 90°

G <sub>1</sub>	G <sub>2</sub>	Artikelnummer
7/16-20 UNF	1/8-27 NPT	A07JM-02NMF90K
9/16-18 UNF	3/8-18 NPT	A09JM-06NMF90K
3/4-16 UNF	3/8-18 NPT	A12JM-06NMF90K
1 1/16-12 UN	3/4-14 NPT	A17JM-12NMF90K

## Einschraubverschraubung JIC-metrisch

Gerader Einschraubstutzen,  
JIC-metrisch



G <sub>1</sub>	G <sub>2</sub>	Artikelnummer
7/16-20 UNF	M 10 x 1,0	A07JM-10MO
7/16-20 UNF	M 12 x 1,5	A07JM-12MO
7/16-20 UNF	M 14 x 1,5	A07JM-14MO
1/2-20 UNF	M 12 x 1,5	A08JM-12MO
9/16-18 UNF	M 14 x 1,5	A09JM-14MO
9/16-18 UNF	M 16 x 1,5	A09JM-16MO
3/4-16 UNF	M 16 x 1,5	A12JM-16MO
3/4-16 UNF	M 18 x 1,5	A12JM-18MO
3/4-16 UNF	M 22 x 1,5	A12JM-22MO
7/8-14 UNF	M 18 x 1,5	A14JM-18MO
7/8-14 UNF	M 20 x 1,5	A14JM-20MO
7/8-14 UNF	M 22 x 1,5	A14JM-22MO
1 1/16-12 UN	M 22 x 1,5	A17JM-22MO
1 1/16-12 UN	M 27 x 2,0	A17JM-27MO
1 5/16-12 UN	M 33 x 2,0	A21JM-33MO

### ✓ Vorteile

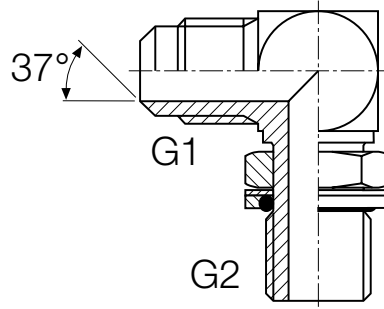
Kombinierbar mit der metrischen  
Aufschraubverschraubung GAI.  
**(Seite 375)**

### ➔ indunorm.de

Ihren Preis und  
die aktuelle  
Verfügbarkeit  
des Artikels finden Sie im  
InduShop. Einfach und schnell  
bestellen!



## ■ Einschraubverschraubung JIC-metrisch 90°



Einstellbarer Winkel-Einschraubstutzen, JIC-metrisch, kompakt, 90°

Verschraubungen,  
Adapter, Flansche

G <sub>1</sub>	G <sub>2</sub>	Artikelnummer
7/16-20 UNF	M 10 x 1,0	A07JM-10M090F
7/16-20 UNF	M 12 x 1,5	A07JM-12M090F
1/2-20 UNF	M 12 x 1,5	A08JM-12M090F
9/16-18 UNF	M 14 x 1,5	A09JM-14M090F
3/4-16 UNF	M 16 x 1,5	A12JM-16M090F
3/4-16 UNF	M 18 x 1,5	A12JM-18M090F
3/4-16 UNF	M 22 x 1,5	A12JM-22M090F
7/8-14 UNF	M 18 x 1,5	A14JM-18M090F
7/8-14 UNF	M 22 x 1,5	A14JM-22M090F
1 1/16-12 UN	M 22 x 1,5	A17JM-22M090F
1 1/16-12 UN	M 27 x 2,0	A17JM-27M090F

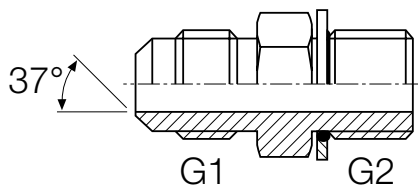
indunorm.de

Ihren Preis und die aktuelle Verfügbarkeit des Artikels finden Sie im InduShop. Einfach und schnell bestellen!



**Einschraubverschraubung JIC-BSP**

Gerader Einschraubstutzen, JIC-BSP



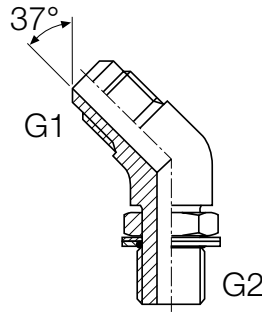
G <sub>1</sub>	G <sub>2</sub>	Artikelnummer
7/16-20 UNF	G 1/8-28	A07JM-02B0
7/16-20 UNF	G 1/4-19	A07JM-04B0
7/16-20 UNF	G 3/8-19	A07JM-06B0
7/16-20 UNF	G 1/2-14	A07JM-08B0
1/2-20 UNF	G 1/8-27	A08JM-02B0
1/2-20 UNF	G 1/4-19	A08JM-04B0
1/2-20 UNF	G 3/8-19	A08JM-06B0
9/16-18 UNF	G 1/4-19	A09JM-04B0
9/16-18 UNF	G 3/8-19	A09JM-06B0
9/16-18 UNF	G 1/2-14	A09JM-08B0
3/4-16 UNF	G 1/4-19	A12JM-04B0
3/4-16 UNF	G 3/8-19	A12JM-06B0
3/4-16 UNF	G 1/2-14	A12JM-08B0
3/4-16 UNF	G 3/4-14	A12JM-12B0
7/8-14 UNF	G 3/8-19	A14JM-06B0
7/8-14 UNF	G 1/2-14	A14JM-08B0
7/8-14 UNF	G 3/4-14	A14JM-12B0
1 1/16-12 UN	G 3/8-19	A17JM-06B0
1 1/16-12 UN	G 1/2-14	A17JM-08B0
1 1/16-12 UN	G 3/4-14	A17JM-12B0
1 1/16-12 UN	G 1-11	A17JM-16B0
1 5/16-12 UN	G 3/4-14	A21JM-12B0
1 5/16-12 UN	G 1-11	A21JM-16B0
1 5/16-12 UN	G 1 1/4-11	A21JM-20B0
1 5/8-12 UN	G 1-11	A26JM-16B0
1 5/8-12 UN	G 1 1/4-11	A26JM-20B0
1 7/8-12 UN	G 1 1/4-11	A30JM-20B0
1 7/8-12 UN	G 1 1/2-11	A30JM-24B0

**✓ Vorteile**

Kombinierbar mit der zölligen  
Aufschraubverschraubung GAI.  
**(Seite 376)**



## ■ Einschraubverschraubung JIC-BSP 45°



Einstellbarer Winkel-Einschraubstutzen, JIC-BSP, kompakt, 45°

Verschraubungen,  
Adapter, Flansche

G <sub>1</sub>	G <sub>2</sub>	Artikelnummer
7/16-20 UNF	G 1/4-19	A07JM-04B045F
1/2-20 UNF	G 1/4-19	A08JM-04B045F
9/16-18 UNF	G 1/4-19	A09JM-04B045F
3/4-16 UNF	G 3/8-19	A12JM-06B045F
3/4-16 UNF	G 1/2-14	A12JM-08B045F
7/8-14 UNF	G 1/2-14	A14JM-08B045F
1 1/16-12 UN	G 1/2-14	A17JM-08B045F
1 1/16-12 UN	G 3/4-14	A17JM-12B045F
1 5/16-12 UN	G 1-11	A21JM-16B045F
1 5/8-12 UN	G 1 1/4-11	A26JM-20B045F
1 7/8-12 UN	G 1 1/2-11	A30JM-24B045F

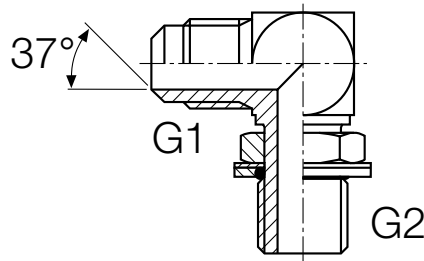
indunorm.de

Ihren Preis und die aktuelle Verfügbarkeit des Artikels finden Sie im InduShop. Einfach und schnell bestellen!



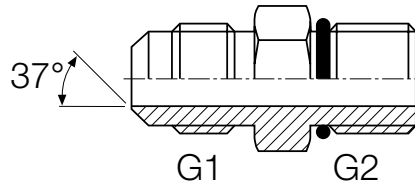
**Einschraubverschraubung JIC-BSP 90°**

Einstellbarer Winkel-Einschraub-  
stutzen, JIC-BSP, kompakt, 90°



G <sub>1</sub>	G <sub>2</sub>	Artikelnummer
7/16-20 UNF	G 1/8-28	A07JM-02B090F
7/16-20 UNF	G 1/4-19	A07JM-04B090F
7/16-20 UNF	G 3/8-19	A07JM-06B090F
1/2-20 UNF	G 1/4-19	A08JM-04B090F
1/2-20 UNF	G 3/8-19	A08JM-06B090F
9/16-18 UNF	G 1/4-19	A09JM-04B090F
9/16-18 UNF	G 3/8-19	A09JM-06B090F
9/16-18 UNF	G 1/2-14	A09JM-08B090F
3/4-16 UNF	G 1/4-19	A12JM-04B090F
3/4-16 UNF	G 3/8-19	A12JM-06B090F
3/4-16 UNF	G 1/2-14	A12JM-08B090F
3/4-16 UNF	G 3/4-14	A12JM-12B090F
7/8-14 UNF	G 3/8-19	A14JM-06B090F
7/8-14 UNF	G 1/2-14	A14JM-08B090F
7/8-14 UNF	G 3/4-14	A14JM-12B090F
1 1/16-12 UN	G 1/2-14	A17JM-08B090F
1 1/16-12 UN	G 3/4-14	A17JM-12B090F
1 1/16-12 UN	G 1-11	A17JM-16B090F
1 5/16-12 UN	G 3/4-14	A21JM-12B090F
1 5/16-12 UN	G 1-11	A21JM-16B090F
1 5/8-12 UN	G 1-11	A26JM-16B090F
1 5/8-12 UN	G 1 1/4-11	A26JM-20B090F
1 7/8-12 UN	G 1 1/2-11	A30JM-24B090F

## Einschraubverschraubung JIC-SAE



Gerader Einschraubstutzen, JIC-SAE

Verschraubungen,  
Adapter, Flansche

G <sub>1</sub>	G <sub>2</sub>	Artikelnummer
7/16-20 UNF	7/16-20 UNF	A07JM-07SMR
7/16-20 UNF	1/2-20 UNF	A07JM-08SMR
7/16-20 UNF	9/16-18 UNF	A07JM-09SMR
1/2-20 UNF	1/2-20 UNF	A08JM-08SMR
1/2-20 UNF	9/16-18 UNF	A08JM-09SMR
9/16-18 UNF	7/16-20 UNF	A09JM-07SMR
9/16-18 UNF	1/2-20 UNF	A09JM-08SMR
9/16-18 UNF	9/16-18 UNF	A09JM-09SMR
9/16-18 UNF	3/4-16 UNF	A09JM-12SMR
3/4-16 UNF	9/16-18 UNF	A12JM-09SMR
3/4-16 UNF	3/4-16 UNF	A12JM-12SMR
3/4-16 UNF	7/8-14 UNF	A12JM-14SMR
7/8-14 UNF	7/8-14 UNF	A14JM-14SMR
7/8-14 UNF	1 1/16-12 UN	A14JM-17SMR
1 1/16-12 UN	7/8-14 UNF	A17JM-14SMR
1 1/16-12 UN	1 1/16-12 UN	A17JM-17SMR
1 1/16-12 UN	1 5/16-12 UN	A17JM-21SMR
1 3/16-12 UN	1 3/16-12 UN	A19JM-19SMR
1 5/16-12 UN	1 5/16-12 UN	A21JM-21SMR
1 5/16-12 UN	1 5/8-12 UN	A21JM-26SMR
1 5/8-12 UN	1 5/8-12 UN	A26JM-26SMR
1 5/8-12 UN	1 7/8-12 UN	A26JM-30SMR
1 7/8-12 UN	1 5/8-12 UN	A30JM-26SMR
1 7/8-12 UN	1 7/8-12 UN	A30JM-30SMR

### + Zubehör

#### Rohrinnenreinigung:

- PTC-STARTER-SET
- PTC-SET-ROHR

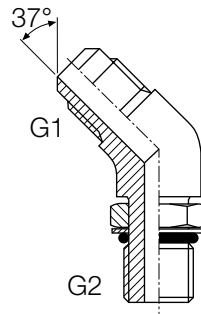
Wir beraten Sie gerne!

### i Praxis-Tipp

Zur professionellen **Rohr- und Schlauchreinigung** empfehlen wir unser PTC-Reinigungssystem.

**Einschraubverschraubung JIC-SAE 45°**

Einstellbarer Winkel-Einschraub-  
stutzen, JIC-SAE, kompakt, 45°



G <sub>1</sub>	G <sub>2</sub>	Artikelnummer
7/16-20 UNF	7/16-20 UNF	A07JM-07SMR45K
1/2-20 UNF	1/2-20 UNF	A08JM-08SMR45K
9/16-18 UNF	9/16-18 UNF	A09JM-09SMR45K
3/4-16 UNF	3/4-16 UNF	A12JM-12SMR45K
7/8-14 UNF	7/8-14 UNF	A14JM-14SMR45K
1 1/16-12 UN	1 1/16-12 UN	A17JM-17SMR45K
1 5/16-12 UN	1 5/16-12 UN	A21JM-21SMR45K
1 7/8-12 UN	1 7/8-12 UN	A30JM-30SMR45K

[indunorm.de](http://indunorm.de)

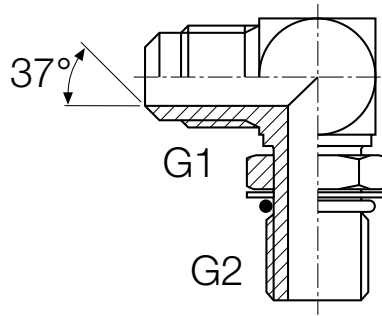
Ihren Preis und die aktuelle Verfügbarkeit des Artikels finden Sie im InduShop. Einfach und schnell bestellen!



Verschraubungen,  
Adapter, Flansche



## ■ Einschraubverschraubung JIC-SAE 90°

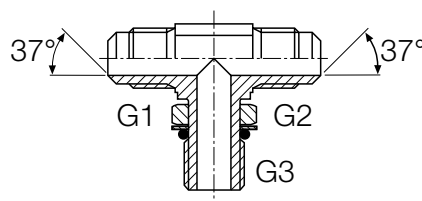


Einstellbarer Winkel Einschraubstutzen, JIC-SAE, kompakt, 90°

Verschraubungen,  
Adapter, Flansche

G <sub>1</sub>	G <sub>2</sub>	Artikelnummer
7/16-20 UNF	7/16-20 UNF	A07JM-07SMR90K
1/2-20 UNF	1/2-20 UNF	A08JM-08SMR90K
1/2-20 UNF	9/16-18 UNF	A08JM-09SMR90K
9/16-18 UNF	7/16-20 UNF	A09JM-07SMR90K
9/16-18 UNF	1/2-20 UNF	A09JM-08SMR90K
9/16-18 UNF	9/16-18 UNF	A09JM-09SMR90K
9/16-18 UNF	3/4-16 UNF	A09JM-12SMR90K
3/4-16 UNF	9/16-18 UNF	A12JM-09SMR90K
3/4-16 UNF	3/4-16 UNF	A12JM-12SMR90K
7/8-14 UNF	3/4-16 UNF	A14JM-12SMR90K
7/8-14 UNF	7/8-14 UNF	A14JM-14SMR90K
7/8-14 UNF	1 1/16-12 UN	A14JM-17SMR90K
1 1/16-12 UN	3/4-16 UNF	A17JM-12SMR90K
1 1/16-12 UN	7/8-14 UNF	A17JM-14SMR90K
1 1/16-12 UN	1 1/16-12 UN	A17JM-17SMR90K
1 1/16-12 UN	1 5/16-12 UN	A17JM-21SMR90K
1 5/16-12 UN	1 5/16-12 UN	A21JM-21SMR90K
1 5/8-12 UN	1 5/8-12 UN	A26JM-26SMR90K
1 7/8-12 UN	1 7/8-12 UN	A30JM-30SMR90K

## ■ Einschraubverschraubung JIC-JIC-SAE

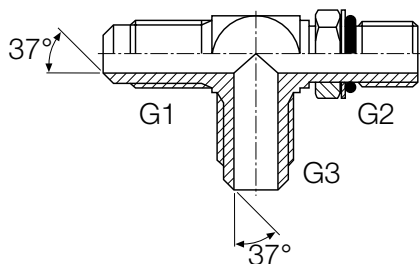


Einstellbarer T-Stutzen, JIC-SAE

G <sub>1</sub>	G <sub>2</sub>	G <sub>3</sub>	Artikelnummer
7/16-20 UNF	7/16-20 UNF	7/16-20 UNF	A07JM-07JM-07SMR
1/2-20 UNF	1/2-20 UNF	1/2-20 UNF	A08JM-08JM-08SMR
9/16-18 UNF	9/16-18 UNF	9/16-18 UNF	A09JM-09JM-09SMR
3/4-16 UNF	3/4-16 UNF	3/4-16 UNF	A12JM-12JM-12SMR
7/8-14 UNF	7/8-14 UNF	7/8-14 UNF	A14JM-14JM-14SMR
1 1/16-12 UN	1 1/16-12 UN	1 1/16-12 UN	A17JM-17JM-17SMR

**Einschraubverschraubung JIC-SAE-JIC**

Einstellbarer L-Stutzen, JIC-SAE

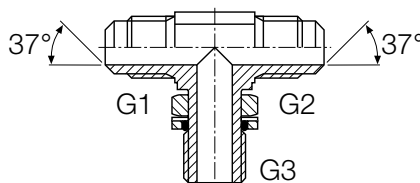


G <sub>1</sub>	G <sub>2</sub>	G <sub>3</sub>	Artikelnummer
7/16-20 UNF	7/16-20 UNF	7/16-20 UNF	A07JM-07SMR-07JM
9/16-18 UNF	9/16-18 UNF	9/16-18 UNF	A09JM-09SMR-09JM
3/4-16 UNF	3/4-16 UNF	3/4-16 UNF	A12JM-12SMR-12JM
7/8-14 UNF	7/8-14 UNF	7/8-14 UNF	A14JM-14SMR-14JM
1 1/16-12 UN	1 1/16-12 UN	1 1/16-12 UN	A17JM-17SMR-17JM

Verschraubungen,  
Adapter, Flansche

**Einschraubverschraubung JIC-JIC-BSP**

Einstellbarer T-Stutzen, JIC-BSP



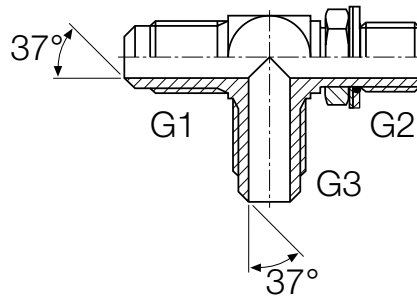
G <sub>1</sub>	G <sub>2</sub>	G <sub>3</sub>	Artikelnummer
7/16-20 UNF	7/16-20 UNF	G 1/8-28	A07JM-07JM-02B0
3/4-16 UNF	3/4-16 UNF	G 3/8-19	A12JM-12JM-06B0
7/8-14 UNF	7/8-14 UNF	G 1/2-14	A14JM-14JM-08B0
1 1/16-12 UN	1 1/16-12 UN	G 3/4-14	A17JM-17JM-12B0
1 5/16-12 UN	1 5/16-12 UN	G 1-11	A21JM-21JM-16B0
1 7/8-12 UN	1 7/8-12 UN	G 1 1/2-11	A30JM-30JM-24B0

[indunorm.de](http://indunorm.de)

Ihren Preis und die aktuelle Verfügbarkeit des Artikels finden Sie im InduShop. Einfach und schnell bestellen!



## Einschraubverschraubung JIC-BSP-JIC

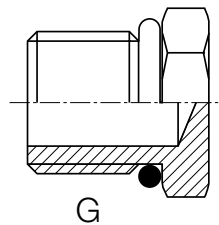


Einstellbarer L-Stutzen, JIC-BSP

Verschraubungen,  
Adapter, Flansche

G <sub>1</sub>	G <sub>2</sub>	G <sub>3</sub>	Artikelnummer
7/16-20 UNF	G 1/8-28	7/16-20 UNF	A07JM-02BO-07JM
9/16-18 UNF	G 1/4-19	9/16-18 UNF	A09JM-04BO-09JM
3/4-16 UNF	G 3/8-19	3/4-16 UNF	A12JM-06BO-12JM
7/8-14 UNF	G 1/2-14	7/8-14 UNF	A14JM-08BO-14JM
1 1/16-12 UN	G 3/4-14	1 1/16-12 UN	A17JM-12BO-17JM
1 5/16-12 UN	G 1-11	1 5/16-12 UN	A21JM-16BO-21JM
1 7/8-12 UN	G 1 1/2-11	1 7/8-12 UN	A30JM-24BO-30JM

## Zubehör: Verschlussstopfen SAE



SAE-Verschlussstopfen mit O-Ring

G	Artikelnummer
7/16-20 UNF	A07SMR-V
1/2-20 UNF	A08SMR-V
9/16-18 UNF	A09SMR-V
3/4-16 UNF	A12SMR-V
7/8-14 UNF	A14SMR-V
1 1/16-12 UN	A17SMR-V
1 3/16-12 UN	A19SMR-V
1 5/16-12 UN	A21SMR-V
1 5/8-12 UN	A26SMR-V

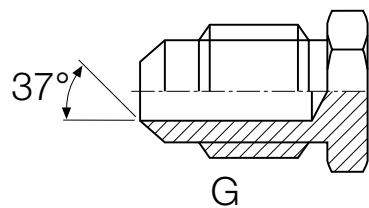
### + Zubehör

- **Ersatz-O-Ringe** finden Sie im Bereich Zubehör.



**Zubehör: Verschlussstopfen JIC**

Verschlussstopfen mit JIC Außengewinde

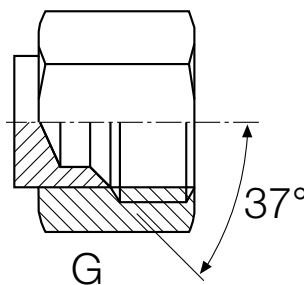


G	Artikelnummer
7/16-20 UNF	A07JM-V
1/2-20 UNF	A08JM-V
9/16-18 UNF	A09JM-V
3/4-16 UNF	A12JM-V
7/8-14 UNF	A14JM-V
1 1/16-12 UN	A17JM-V
1 3/16-12 UN	A19JM-V
1 5/16-12 UN	A21JM-V
1 5/8-12 UN	A26JM-V

Verschraubungen,  
Adapter, Flansche

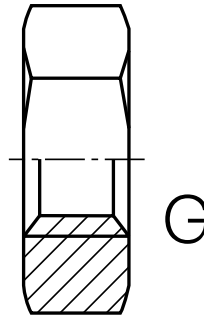
**Zubehör: Verschlusskappe JIC**

Verschlusskappe mit JIC Innengewinde



G	Artikelnummer
7/16-20 UNF	A07JF-V
1/2-20 UNF	A08JF-V
9/16-18 UNF	A09JF-V
3/4-16 UNF	A12JF-V
7/8-14 UNF	A14JF-V
1 1/16-12 UN	A17JF-V
1 3/16-12 UN	A19JF-V
1 5/16-12 UN	A21JF-V
1 5/8-12 UN	A26JF-V

## Zubehör: UNF Mutter

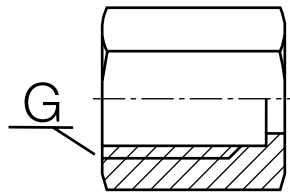


Mutter für Schottwand mit UN/UNF-Gewinde

G	Artikelnummer
7/16-20 UNF	A07JLN
1/2-20 UNF	A08JLN
9/16-18 UNF	A09JLN
3/4-16 UNF	A12JLN
7/8-14 UNF	A14JLN
1 1/16-12 UN	A17JLN
1 3/16-12 UN	A19JLN
1 5/16-12 UN	A21JLN

Verschraubungen,  
Adapter, Flansche

## Zubehör: UNF Überwurfmutter

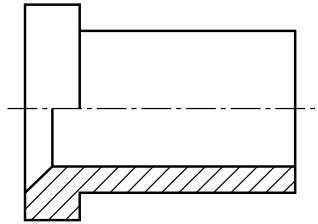


Überwurfmutter für UN/UNF Bördelverschraubung

G	für Rohr-Ø [mm]	für Rohr-Ø [Zoll]	Artikelnummer
3/8-24 UNF	-	3/16	A06JN
7/16-20 UNF	6	1/4	A07JN
1/2-20 UNF	8	5/16	A08JN
9/16-18 UNF	10	3/8	A09JN
3/4-16 UNF	12	1/2	A12JN
7/8-14 UNF	14,15,16	5/8	A14JN
1 1/16-12 UN	20	3/4	A17JN
1 3/16-12 UN	20,22	7/8	A19JN
1 5/16-12 UN	25	1	A21JN
1 5/8-12 UN	30	1 1/4	A26JN
1 7/8-12 UN	-	1 1/2	A30JN
2 1/2-12 UN	-	2	A40JN

Zubehör: Stützhülse (metrisch) ■

Stützhülse für metrisches Rohr



	für Rohr-Ø [mm]	Artikelnummer
	6	A06SHM
	8	A08SHM
	10	A10SHM
	12	A12SHM
	14	A14SHM
	15	A15SHM
	16	A16SHM
	18	A18SHM
	22	A22SHM
	25	A25SHM
	30	A30SHM

**i Praxis-Tipp**

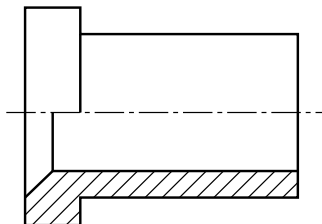
Benutzen Sie unseren Zwischenring **zur Adaption** von metrischen Rohranschlüssen auf JIC-Rohrverschraubungen.

**indunorm.de**

Ihren Preis und die aktuelle Verfügbarkeit des Artikels finden Sie im **InduShop**. Einfach und schnell bestellen!



## Zubehör: Stützhülse (zöllig)



Stützhülse für zölliges Rohr

Verschraubungen,  
Adapter, Flansche

für Rohr-Ø [Zoll]	Artikelnummer
1/4	A04SHR
5/16	A05SHR
3/8	A06SHR
1/2	A08SHR
5/8	A10SHR
3/4	A12SHR
7/8	A14SHR
1	A16SHR
1 1/4	A20SHR
1 1/2	A24SHR

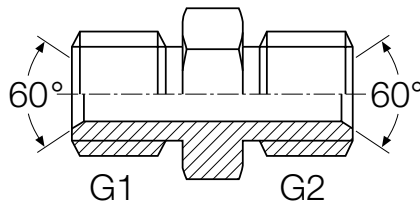
[indunorm.de](http://indunorm.de)

Ihren Preis und die aktuelle Verfügbarkeit des Artikels finden Sie im **InduShop**. Einfach und schnell bestellen!



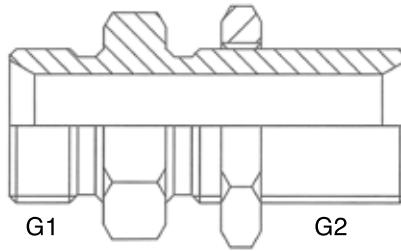
**Doppelstutzen BSP-BSP** ■

Doppelstutzen, BSP



G <sub>1</sub>	G <sub>2</sub>	Artikelnummer
G 1/8-28	G 1/8-28	A02BM-02BM
G 1/8-28	G 1/4-19	A02BM-04BM
G 1/8-28	G 3/8-19	A02BM-06BM
G 1/8-28	G 1/2-14	A02BM-08BM
G 1/4-19	G 1/4-19	A04BM-04BM
G 1/4-19	G 3/8-19	A04BM-06BM
G 1/4-19	G 1/2-14	A04BM-08BM
G 1/4-19	G 3/4-14	A04BM-12BM
G 3/8-19	G 3/8-19	A06BM-06BM
G 3/8-19	G 1/2-14	A06BM-08BM
G 3/8-19	G 5/8-14	A06BM-10BM
G 3/8-19	G 3/4-14	A06BM-12BM
G 3/8-19	G 1-11	A06BM-16BM
G 1/2-14	G 1/2-14	A08BM-08BM
G 1/2-14	G 5/8-14	A08BM-10BM
G 1/2-14	G 3/4-14	A08BM-12BM
G 1/2-14	G 1-11	A08BM-16BM
G 5/8-14	G 5/8-14	A10BM-10BM
G 5/8-14	G 3/4-14	A10BM-12BM
G 5/8-14	G 1-11	A10BM-16BM
G 3/4-14	G 3/4-14	A12BM-12BM
G 3/4-14	G 1-11	A12BM-16BM
G 3/4-14	G 1 1/4-11	A12BM-20BM
G 1-11	G 1-11	A16BM-16BM
G 1-11	G 1 1/4-11	A16BM-20BM
G 1-11	G 1 1/2-11	A16BM-24BM
G 1 1/4-11	G 1 1/4-11	A20BM-20BM
G 1 1/4-11	G 1 1/2-11	A20BM-24BM
G 1 1/4-11	G 2-11	A20BM-32BM
G 1 1/2-11	G 1 1/2-11	A24BM-24BM
G 1 1/2-11	G 2-11	A24BM-32BM
G 2-11	G 2-11	A32BM-32BM
G 2 1/2-11	G 2 1/2-11	A40BM-40BM

## Gerader Schottstutzen BSP-BSP SCHOTT

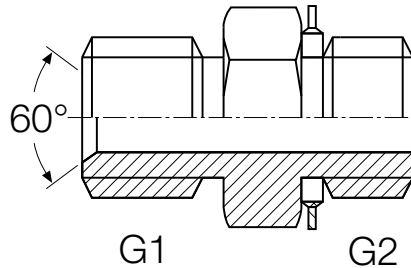


Gerader Schottstutzen, BSP

Verschraubungen,  
Adapter, Flansche

G <sub>1</sub>	G <sub>2</sub>	Artikelnummer
G 1/4-19	G 1/4-19	A04BM-SCHOTT04BM
G 3/8-19	G 3/8-19	A06BM-SCHOTT06BM
G 1/2-14	G 1/2-14	A08BM-SCHOTT08BM
G 1/2-14	G 3/4-14	A08BM-SCHOTT12BM
G 5/8-14	G 5/8-14	A10BM-SCHOTT10BM
G 3/4-14	G 3/4-14	A12BM-SCHOTT12BM
G 1-11	G 1-11	A16BM-SCHOTT16BM
G 1 1/2-11	G 1 1/2-11	A24BM-SCHOTT24BM
G 2-11	G 2-11	A32BM-SCHOTT32BM

## Gerader Einschraubstutzen BSP-BSP

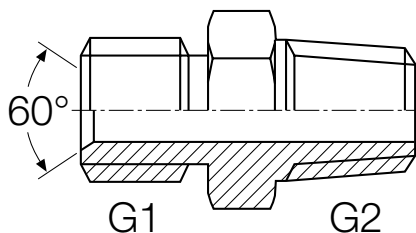


Gerader Einschraubstutzen, BSP,  
einseitig weichdichtend

G <sub>1</sub>	G <sub>2</sub>	Artikelnummer
G 1/4-19	G 1/4-19	A04BM-04BMDW
G 3/8-19	G 3/8-19	A06BM-06BMDW
G 1/2-14	G 1/2-14	A08BM-08BMDW
G 5/8-14	G 5/8-14	A10BM-10BMDW
G 3/4-14	G 3/4-14	A12BM-12BMDW
G 1-11	G 1-11	A16BM-16BMDW

**Gerader Einschraubstutzen BSP-BSP**

Gerade Einschraubstutzen, BSP-BSP, kegelig



G <sub>1</sub>	G <sub>2</sub>	Artikelnummer
G 1/4-19	R 1/8-28	A04BM-02BMT
G 1/4-19	R 1/4-19	A04BM-04BMT
G 1/4-19	R 3/8-19	A04BM-06BMT
G 1/4-19	R 1/2-14	A04BM-08BMT
G 3/8-19	R 1/4-19	A06BM-04BMT
G 3/8-19	R 3/8-19	A06BM-06BMT
G 3/8-19	R 1/2-14	A06BM-08BMT
G 1/2-14	R 3/8-19	A08BM-06BMT
G 1/2-14	R 1/2-14	A08BM-08BMT
G 1/2-14	R 3/4-14	A08BM-12BMT
G 5/8-14	R 1/2-14	A10BM-08BMT
G 3/4-14	R 3/4-14	A12BM-12BMT
G 3/4-14	R 1-11	A12BM-16BMT
G 1-11	R 1-11	A16BM-16BMT
G 1 1/4-11	R 1-11	A20BM-16BMT
G 1 1/4-11	R 1 1/4-11	A20BM-20BMT
G 1 1/2-11	R 1 1/2-11	A24BM-24BMT
G 2-11	R 2-11	A32BM-32BMT

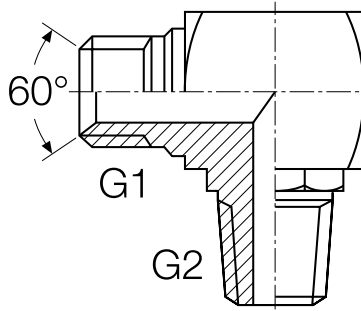
[indunorm.de](http://indunorm.de)

Ihren Preis und die aktuelle Verfügbarkeit des Artikels finden Sie im InduShop. Einfach und schnell bestellen!





## Gerader Einschraubstutzen BSP-BSP 90°

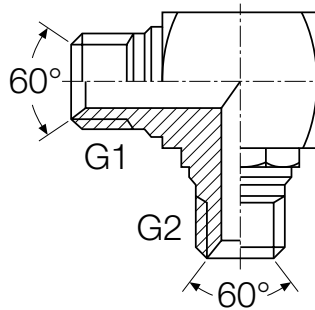


Winkel-Einschraubstutzen, BSP-BSP, kegelig, 90°

G <sub>1</sub>	G <sub>2</sub>	Artikelnummer
G 1/4-19	R 1/4-19	A04BM-04BMT90K
G 3/8-19	R 3/8-19	A06BM-06BMT90K
G 1/2-14	R 1/2-14	A08BM-08BMT90K

Verschraubungen,  
Adapter, Flansche

## Winkelstutzen BSP-BSP 90°

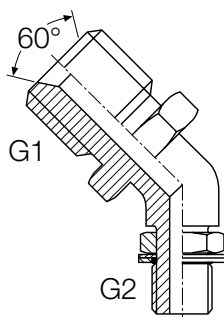


Winkelstutzen, BSP, kompakt, 90°

G <sub>1</sub>	G <sub>2</sub>	Artikelnummer
G 1/4-19	G 1/4-19	A04BM-04BM90F
G 3/8-19	G 3/8-19	A06BM-06BM90F
G 3/8-19	G 1/2-14	A06BM-08BM90F
G 1/2-14	G 1/2-14	A08BM-08BM90F
G 5/8-14	G 5/8-14	A10BM-10BM90F
G 3/4-14	G 3/4-14	A12BM-12BM90F
G 1-11	G 1-11	A16BM-16BM90F

**Winkel-Einschraubstutzen BSP-BSP 45°**

Winkel-Einschraubstutzen, BSP,  
kompakt, einstellbar, 45°

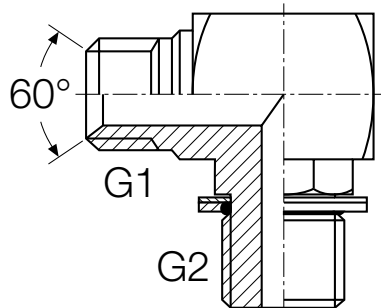


G <sub>1</sub>	G <sub>2</sub>	Artikelnummer
G 1/4-19	G 1/4-19	A04BM-04B045F
G 3/8-19	G 3/8-19	A06BM-06B045F
G 1/2-14	G 1/2-14	A08BM-08B045F
G 3/4-14	G 3/4-14	A12BM-12B045F
G 1-11	G 1-11	A16BM-16B045F
G 1 1/4-11	G 1 1/4-11	A20BM-20B045F
G 1 1/2-11	G 1 1/2-11	A24BM-24B045F

Verschraubungen,  
Adapter, Flansche

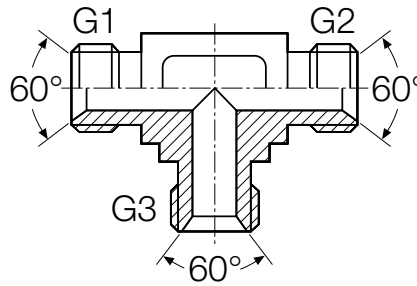
**Winkel-Einschraubstutzen BSP-BSP 90°**

Winkel-Einschraubstutzen, BSP,  
kompakt, einstellbar, 90°



G <sub>1</sub>	G <sub>2</sub>	Artikelnummer
G 1/4-19	G 1/4-19	A04BM-04B090F
G 3/8-19	G 3/8-19	A06BM-06B090F
G 1/2-14	G 1/2-14	A08BM-08B090F
G 3/4-14	G 3/4-14	A12BM-12B090F
G 1-11	G 1-11	A16BM-16B090F
G 1 1/4-11	G 1 1/4-11	A20BM-20B090F
G 1 1/2-11	G 1 1/2-11	A24BM-24B090F

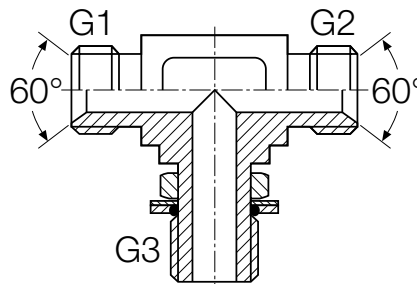
## T-Stutzen BSP-BSP-BSP



T-Stutzen, BSP

G <sub>1</sub>	G <sub>2</sub>	G <sub>3</sub>	Artikelnummer
G 1/8-28	G 1/8-28	G 1/8-28	A02BM-02BM-02BM
G 1/4-19	G 1/4-19	G 1/4-19	A04BM-04BM-04BM
G 3/8-19	G 3/8-19	G 3/8-19	A06BM-06BM-06BM
G 1/2-14	G 1/2-14	G 1/2-14	A08BM-08BM-08BM
G 5/8-14	G 5/8-14	G 5/8-14	A10BM-10BM-10BM
G 3/4-14	G 3/4-14	G 3/4-14	A12BM-12BM-12BM
G 1-11	G 1-11	G 1-11	A16BM-16BM-16BM

## Einstellbarer T-Stutzen BSP-BSP-BSP



Einstellbarer T-Stutzen, BSP

G <sub>1</sub>	G <sub>2</sub>	G <sub>3</sub>	Artikelnummer
G 1/4-19	G 1/4-19	G 1/4-19	A04BM-04BM-04BO
G 3/8-19	G 3/8-19	G 3/8-19	A06BM-06BM-06BO
G 1/2-14	G 1/2-14	G 1/2-14	A08BM-08BM-08BO
G 3/4-14	G 3/4-14	G 3/4-14	A12BM-12BM-12BO
G 1-11	G 1-11	G 3/4-14	A16BM-16BM-12BO

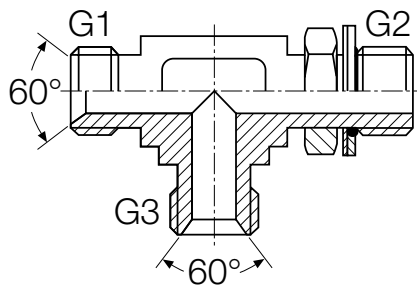
[indunorm.de](http://indunorm.de)

Ihren Preis und die aktuelle Verfügbarkeit des Artikels finden Sie im InduShop. Einfach und schnell bestellen!



**Einstellbarer L-Stutzen BSP-BSP-BSP**

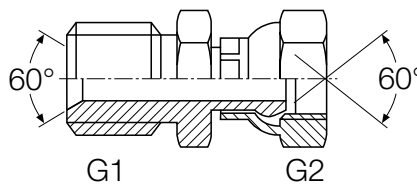
Einstellbarer L-Stutzen, BSP



G <sub>1</sub>	G <sub>2</sub>	G <sub>3</sub>	Artikelnummer
G 1/4-19	G 1/4-19	G 1/4-19	A04BM-04BO-04BM
G 3/8-19	G 1/4-19	G 3/8-19	A06BM-04BO-06BM
G 3/8-19	G 3/8-19	G 3/8-19	A06BM-06BO-06BM
G 1/2-14	G 3/8-19	G 1/2-14	A08BM-06BO-08BM
G 1/2-14	G 1/2-14	G 1/2-14	A08BM-08BO-08BM
G 3/4-14	G 3/4-14	G 3/4-14	A12BM-12BO-12BM
G 1-11	G 1-11	G 1-11	A16BM-16BO-16BM

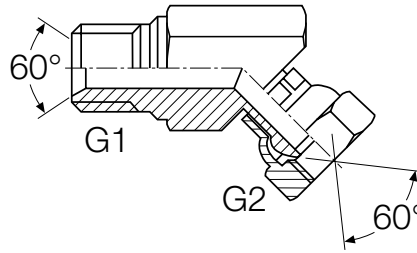
**Gerader Adapter BSP-BSP**

Gerader Adapter, BSP, vormontierte Ü/M



G <sub>1</sub>	G <sub>2</sub>	Artikelnummer
G 1/8-28	G 1/8-28	A02BM-02BF
G 1/8-28	G 1/4-19	A02BM-04BF
G 1/4-19	G 1/8-28	A04BM-02BF
G 1/4-19	G 1/4-19	A04BM-04BF
G 1/4-19	G 3/8-19	A04BM-06BF
G 1/4-19	G 1/2-14	A04BM-08BF
G 3/8-19	G 1/4-19	A06BM-04BF
G 3/8-19	G 3/8-19	A06BM-06BF
G 3/8-19	G 1/2-14	A06BM-08BF
G 1/2-14	G 1/4-19	A08BM-04BF
G 1/2-14	G 3/8-19	A08BM-06BF
G 1/2-14	G 1/2-14	A08BM-08BF
G 1/2-14	G 5/8-14	A08BM-10BF
G 5/8-14	G 3/4-14	A10BM-12BF
G 1-11	G 1 1/4-11	A16BM-20BF
G 1 1/4-11	G 1 1/4-11	A20BM-20BF
G 1 1/2-11	G 1 1/2-11	A24BM-24BF
G 2-11	G 2-11	A32BM-32BF

## ■ Einstellbarer Winkeladapter BSP-BSP 45°

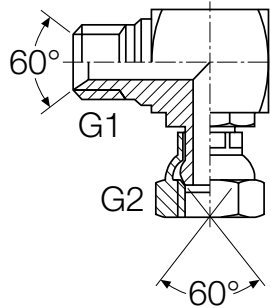


Einstellbarer Winkeladapter, BSP, kompakt, vormontierte Ü/M, 45°

G <sub>1</sub>	G <sub>2</sub>	Artikelnummer
G 1/4-19	G 1/4-19	A04BM-04BF45F
G 3/8-19	G 3/8-19	A06BM-06BF45F
G 1/2-14	G 1/2-14	A08BM-08BF45F
G 3/4-14	G 3/4-14	A12BM-12BF45F
G 1-11	G 1-11	A16BM-16BF45F
G 1 1/4-11	G 1 1/4-11	A20BM-20BF45F

Verschraubungen,  
Adapter, Flansche

## ■ Einstellbarer Winkeladapter BSP-BSP 90°

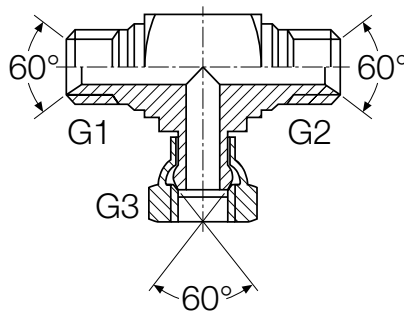


Einstellbarer Winkeladapter, BSP, kompakt, vormontierte Ü/M, 90°

G <sub>1</sub>	G <sub>2</sub>	Artikelnummer
G 1/8-28	G 1/8-28	A02BM-02BF90F
G 1/4-19	G 1/4-19	A04BM-04BF90F
G 3/8-19	G 3/8-19	A06BM-06BF90F
G 1/2-14	G 1/2-14	A08BM-08BF90F
G 5/8-14	G 5/8-14	A10BM-10BF90F
G 3/4-14	G 3/4-14	A12BM-12BF90F
G 1-11	G 1-11	A16BM-16BF90F
G 1 1/4-11	G 1 1/4-11	A20BM-20BF90F
G 1 1/2-11	G 1 1/2-11	A24BM-24BF90F
G 2-11	G 2-11	A32BM-32BF90F

**Einstellbarer T-Stutzen BSP-BSP-BSP**

Einstellbarer T-Stutzen, BSP, vormontierte Ü/M

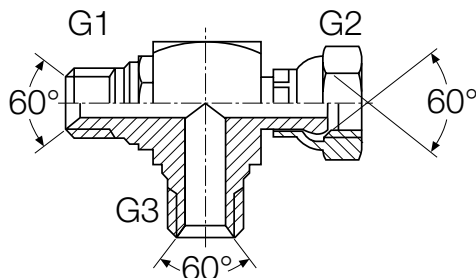


G <sub>1</sub>	G <sub>2</sub>	G <sub>3</sub>	Artikelnummer
G 1/4-19	G 1/4-19	G 1/4-19	A04BM-04BM-04BF
G 3/8-19	G 3/8-19	G 3/8-19	A06BM-06BM-06BF
G 1/2-14	G 1/2-14	G 1/2-14	A08BM-08BM-08BF
G 3/4-14	G 3/4-14	G 3/4-14	A12BM-12BM-12BF
G 1-11	G 1-11	G 1-11	A16BM-16BM-16BF

Verschraubungen,  
Adapter, Flansche

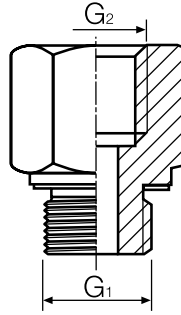
**Einstellbarer L-Stutzen BSP-BSP-BSP**

Einstellbarer L-Stutzen, BSP, vormontierte Ü/M



G <sub>1</sub>	G <sub>2</sub>	G <sub>3</sub>	Artikelnummer
G 1/8-28	G 1/8-28	G 1/8-28	A02BM-02BF-02BM
G 1/4-19	G 1/4-19	G 1/4-19	A04BM-04BF-04BM
G 3/8-19	G 3/8-19	G 3/8-19	A06BM-06BF-06BM
G 1/2-14	G 1/2-14	G 1/2-14	A08BM-08BF-08BM
G 5/8-14	G 5/8-14	G 5/8-14	A10BM-10BF-10BM
G 3/4-14	G 3/4-14	G 3/4-14	A12BM-12BF-12BM
G 1-11	G 1-11	G 1-11	A16BM-16BF-16BM
G 1 1/4-11	G 1 1/4-11	G 1 1/4-11	A20BM-20BF-20BM
G 1 1/2-11	G 1 1/2-11	G 1 1/2-11	A24BM-24BF-24BM
G 2-11	G 2-11	G 2-11	A32BM-32BF-32BM

## Reduzier- und Erweiterungsstutzen BSP-BSP



Reduzier- und Erweiterungsstutzen, BSP

Verschraubungen,  
Adapter, Flansche

G <sub>1</sub>	G <sub>2</sub>	Artikelnummer
1/4 - 19	1/8 - 27	RV1/4X1/8RI
1/4 - 19	3/8 - 19	RV1/4X3/8RI
1/4 - 19	1/2 - 14	RV1/4X1/2RI
3/8 - 19	1/4 - 19	RV3/8X1/4RI
3/8 - 19	1/2 - 14	RV3/8X1/2RI
3/8 - 19	3/4 - 14	RV3/8X3/4RI
1/2 - 14	1/4 - 19	RV1/2X1/4RI
1/2 - 14	3/8 - 19	RV1/2X3/8RI
1/2 - 14	3/4 - 14	RV1/2X3/4RI
3/4 - 14	1/4 - 19	RV3/4X1/4RI
3/4 - 14	1/2 - 14	RV3/4X1/2RI
3/4 - 14	1 - 11	RV3/4X1RI
1 - 11	3/4 - 14	RV1X3/4RI
1 1/4 - 11	1 - 11	RV1.1/4X1RI
3/4 - 14	3/8 - 19	RV3/4X3/8RI
1 - 11	1/2 - 14	RV1X1/2RI
1 1/4 - 11	1/2 - 14	RV1.1/4X1/2RI
1 1/4 - 11	3/4 - 14	RV1.1/4X3/4RI
1 1/2 - 11	1/2 - 14	RV1.1/2X1/2RI
1 1/2 - 11	1 - 11	RV1.1/2X1RI
2 - 11	1 1/2 - 11	RV2X1.1/2RI

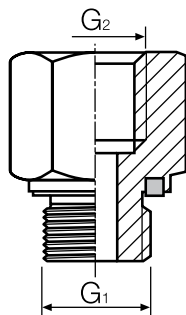
[indunorm.de](http://indunorm.de)

Ihren Preis und die aktuelle Verfügbarkeit des Artikels finden Sie im **InduShop**. Einfach und schnell bestellen!



**Reduzier- und Erweiterungsstutzen BSP-BSP**

Reduzier- und Erweiterungsstutzen mit elastischer Dichtung, BSP

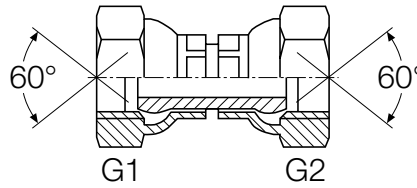


G <sub>1</sub>	G <sub>2</sub>	Artikelnummer
1/8 - 27	1/4 - 19	RV1/8X1/4RI-ED
1/8 - 27	3/8 - 19	RV1/8X3/8RI-ED
1/4 - 19	1/8 - 27	RV1/4X1/8RI-ED
1/4 - 19	3/8 - 19	RV1/4X3/8RI-ED
1/4 - 19	1/2 - 14	RV1/4X1/2RI-ED
1/4 - 19	3/4 - 14	RV1/4X3/4RI-ED
3/8 - 19	1/4 - 19	RV3/8X1/4RI-ED
3/8 - 19	1/2 - 14	RV3/8X1/2RI-ED
3/8 - 19	3/4 - 14	RV3/8X3/4RI-ED
1/2 - 14	3/8 - 19	RV1/2X3/8RI-ED
1/2 - 14	3/4 - 14	RV1/2X3/4RI-ED
1/2 - 14	1 - 11	RV1/2X1RI-ED
1/2 - 14	1 1/4 - 11	RV1/2X1.1/4RI-ED
3/4 - 14	1/2 - 14	RV3/4X1/2RI-ED
3/4 - 14	1 - 11	RV3/4X1RI-ED
3/4 - 14	1 1/4 - 11	RV3/4X1.1/4RI-ED
3/4 - 14	1 1/2 - 11	RV3/4X1.1/2RI-ED
1 - 11	3/4 - 14	RV1X3/4RI-ED
1 - 11	1 1/4 - 11	RV1X1.1/4RI-ED
1 - 11	1 1/2 - 11	RV1X1.1/2RI-ED
1 1/4 - 11	1 - 11	RV1.1/4X1RI-ED
1 1/4 - 11	1 1/2 - 11	RV1.1/4X1.1/2RI-ED
1 1/2 - 11	1 1/4 - 11	RV1.1/2X1.1/4RI-ED
2 - 11	1 1/2 - 11	RV2X1.1/2RI-ED
3/8 - 19	1/8 - 27	RV3/8X1/8RI-ED
1/2 - 14	1/8 - 27	RV1/2X1/8RI-ED
1/2 - 14	1/4 - 19	RV1/2X1/4RI-ED
3/4 - 14	1/4 - 19	RV3/4X1/4RI-ED
3/4 - 14	3/8 - 19	RV3/4X3/8RI-ED
1 - 11	1/4 - 19	RV1X1/4RI-ED
1 - 11	3/8 - 19	RV1X3/8RI-ED
1 - 11	1/2 - 14	RV1X1/2RI-ED
1 1/4 - 11	1/2 - 14	RV1.1/4X1/2RI-ED
1 1/4 - 11	3/4 - 14	RV1.1/4X3/4RI-ED
1 1/2 - 11	1/2 - 14	RV1.1/2X1/2RI-ED
1 1/2 - 11	3/4 - 14	RV1.1/2X3/4RI-ED
1 1/2 - 11	1 - 11	RV1.1/2X1RI-ED

Verschraubungen,  
Adapter, Flansche



## ■ Doppelverbinder BSP-BSP



Doppelverbinder, BSP,  
vormontierte Ü/M

Verschraubungen,  
Adapter, Flansche

G <sub>1</sub>	G <sub>2</sub>	Artikelnummer
G 1/8-28	G 1/8-28	A02BF-02BF
G 1/4-19	G 1/4-19	A04BF-04BF
G 1/4-19	G 3/8-19	A04BF-06BF
G 1/4-19	G 1/2-14	A04BF-08BF
G 3/8-19	G 3/8-19	A06BF-06BF
G 3/8-19	G 1/2-14	A06BF-08BF
G 1/2-14	G 1/2-14	A08BF-08BF
G 1/2-14	G 5/8-14	A08BF-10BF
G 1/2-14	G 3/4-14	A08BF-12BF
G 5/8-14	G 5/8-14	A10BF-10BF
G 3/4-14	G 3/4-14	A12BF-12BF
G 3/4-14	G 1-11	A12BF-16BF
G 1-11	G 1-11	A16BF-16BF
G 1 1/4-11	G 1 1/4-11	A20BF-20BF
G 1 1/4-11	G 1 1/2-11	A20BF-24BF
G 1 1/2-11	G 1 1/2-11	A24BF-24BF

## Winkel-Doppelverbinder BSP-BSP 90°

Winkel-Doppelverbinder, BSP,  
kompakt, vormontierte Ü/M, 90°

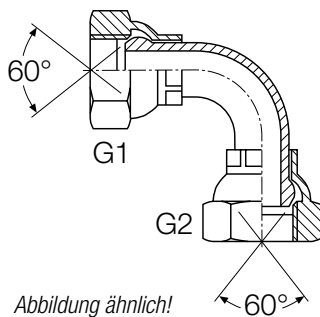


Abbildung ähnlich!

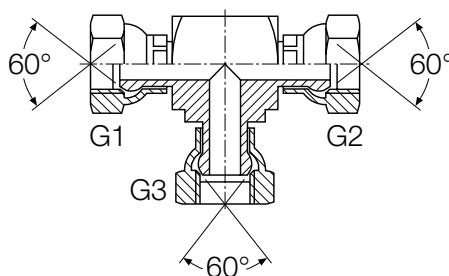


G <sub>1</sub>	G <sub>2</sub>	Artikelnummer
G 1/4-19	G 1/4-19	A04BF-04BF90F
G 3/8-19	G 3/8-19	A06BF-06BF90F
G 1/2-14	G 1/2-14	A08BF-08BF90F
G 5/8-14	G 5/8-14	A10BF-10BF90F
G 3/4-14	G 3/4-14	A12BF-12BF90F
G 1-11	G 1-11	A16BF-16BF90F
G 1 1/4-11	G 1 1/4-11	A20BF-20BF90F

Verschraubungen,  
Adapter, Flansche

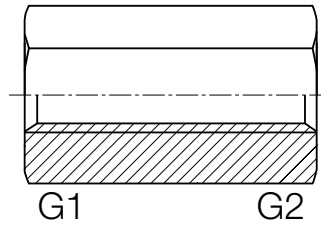
## T-Verbinder BSP-BSP-BSP

T-Verbinder, BSP, vormontierte Ü/M



G <sub>1</sub>	G <sub>2</sub>	G <sub>3</sub>	Artikelnummer
G 1/8-28	G 1/8-28	G 1/8-28	A02BF-02BF-02BF
G 1/4-19	G 1/4-19	G 1/4-19	A04BF-04BF-04BF
G 3/8-19	G 3/8-19	G 3/8-19	A06BF-06BF-06BF
G 1/2-14	G 1/2-14	G 1/2-14	A08BF-08BF-08BF
G 3/4-14	G 3/4-14	G 3/4-14	A12BF-12BF-12BF
G 1-11	G 1-11	G 1-11	A16BF-16BF-16BF
G 1 1/4-11	G 1 1/4-11	G 1 1/4-11	A20BF-20BF-20BF

## ■ Gewindemuffe BSP-BSP

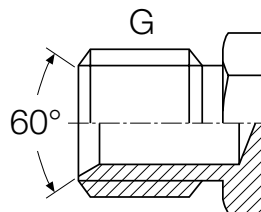


Gewindemuffe, BSP, beidseitig feststehend

G <sub>1</sub>	G <sub>2</sub>	Artikelnummer
G 1/4-19	G 1/4-19	A04FBF-04FBF
G 3/8-19	G 3/8-19	A06FBF-06FBF
G 1/2-14	G 1/2-14	A08FBF-08FBF
G 3/4-14	G 3/4-14	A12FBF-12FBF
G 1-11	G 1-11	A16FBF-16FBF
G 1 1/4-11	G 1 1/4-11	A20FBF-20FBF
G 1 1/2-11	G 1 1/2-11	A24FBF-24FBF

Verschraubungen,  
Adapter, Flansche

## ■ Zubehör: Verschlussstopfen BSP

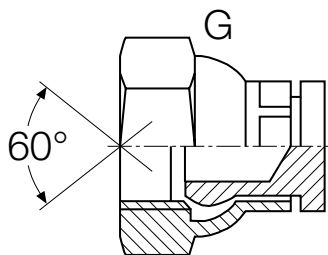


Verschlussstopfen mit BSP Außengewinde

G	Artikelnummer
G 1/8-28	A02BM-V
G 1/4-19	A04BM-V
G 3/8-19	A06BM-V
G 1/2-14	A08BM-V
G 5/8-14	A10BM-V
G 3/4-14	A12BM-V
G 1-11	A16BM-V
G 1 1/4-11	A20BM-V
G 1 1/2-11	A24BM-V
G 2-11	A32BM-V

Zubehör: Verschlusskappe BSP ■

Verschlusskappe mit  
BSP-Innengewinde



G	Artikelnummer
G 1/4-19	A04BF-V
G 3/8-19	A06BF-V
G 1/2-14	A08BF-V
G 5/8-14	A10BF-V
G 3/4-14	A12BF-V
G 1-11	A16BF-V
G 1 1/4-11	A20BF-V
G 1 1/2-11	A24BF-V
G 2-11	A32BF-V

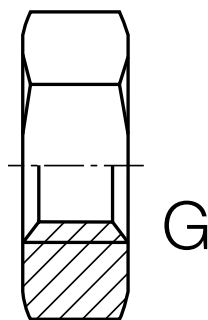
+ Zubehör

Leichte Identifikation der Gewinde-  
anschlüsse mit der **Identifikations-**  
**tafel AW5-40-2. (Seite 355)**

Verschraubungen,  
Adapter, Flansche

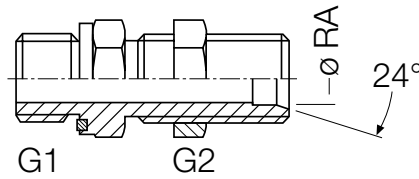
Zubehör: Schottmutter BSP ■

Mutter für Schottwand mit  
BSP-Gewinde



G	Artikelnummer
G 1/8-28	A02BSP-SM
G 1/4-19	A04BSP-SM
G 3/8-19	A06BSP-SM
G 1/2-14	A08BSP-SM
G 5/8-14	A10BSP-SM
G 3/4-14	A12BSP-SM
G 1-11	A16BSP-SM
G 1 1/4-11	A20BSP-SM
G 1 1/2-11	A24BSP-SM
G 2-11	A32BSP-SM

## Schottadapter BSP-metrisch SCHOTT



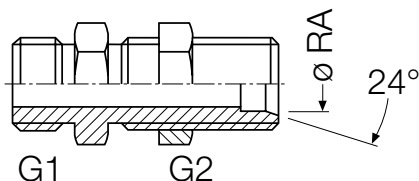
Schottadapter,  
BSP (weichdichtend)-metrisch

Verschraubungen,  
Adapter, Flansche

Reihe	Rohr-Ø [mm]	G <sub>1</sub>	G <sub>2</sub>	Artikelnummer
L	8	G 1/4-19	M 14 x 1,5	A04BED-SCHOTT14ME
	8	G 3/8-19	M 14 x 1,5	A06BED-SCHOTT14ME
	8	G 1/2-14	M 14 x 1,5	A08BED-SCHOTT14ME
	10	G 1/4-19	M 16 x 1,5	A04BED-SCHOTT16ME
	10	G 1/2-14	M 16 x 1,5	A08BED-SCHOTT16ME
	12	G 3/8-19	M 18 x 1,5	A06BED-SCHOTT18ME
	12	G 1/2-14	M 18 x 1,5	A08BED-SCHOTT18ME
	15	G 1/2-14	M 22 x 1,5	A08BED-SCHOTT22ME
	15	G 3/4-14	M 22 x 1,5	A12BED-SCHOTT22ME
	18	G 1/2-14	M 26 x 1,5	A08BED-SCHOTT26ME
	18	G 3/4-14	M 26 x 1,5	A12BED-SCHOTT26ME
	18	G 1-11	M 26 x 1,5	A16BED-SCHOTT26ME
	22	G 3/4-14	M 30 x 2,0	A12BED-SCHOTT30MEL
	42	G 1 1/2-11	M 52 x 2,0	A24BED-SCHOTT52ME
S	12	G 1/2-14	M 20 x 1,5	A08BED-SCHOTT20ME
	16	G 1/2-14	M 24 x 1,5	A08BED-SCHOTT24ME
	16	G 3/4-14	M 24 x 1,5	A12BED-SCHOTT24ME
	20	G 3/4-14	M 30 x 2,0	A12BED-SCHOTT30MES
	25	G 1-11	M 36 x 2,0	A16BED-SCHOTT36ME
	25	G 3/4-14	M 36 x 2,0	A12BED-SCHOTT36ME

**Schottadapter BSP-metrisch SCHOTT**

Schottadapter,  
BSP (metallisch dichtend)-metrisch



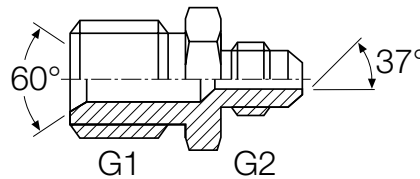
Reihe	Rohr-Ø [mm]	G <sub>1</sub>	G <sub>2</sub>	Artikelnummer
L	8	G 1/4-19	M 14 x 1,5	A04BB-SCHOTT14ME
	8	G 3/8-19	M 14 x 1,5	A06BB-SCHOTT14ME
	8	G 1/2-14	M 14 x 1,5	A08BB-SCHOTT14ME
	10	G 1/4-19	M 16 x 1,5	A04BB-SCHOTT16ME
	10	G 1/2-14	M 16 x 1,5	A08BB-SCHOTT16ME
	12	G 3/8-19	M 18 x 1,5	A06BB-SCHOTT18ME
	12	G 1/2-14	M 18 x 1,5	A08BB-SCHOTT18ME
	15	G 1/2-14	M 22 x 1,5	A08BB-SCHOTT22ME
	15	G 3/4-14	M 22 x 1,5	A12BB-SCHOTT22ME
	18	G 1/2-14	M 26 x 1,5	A08BB-SCHOTT26ME
	18	G 3/4-14	M 26 x 1,5	A12BB-SCHOTT26ME
	18	G 1-11	M 26 x 1,5	A16BB-SCHOTT26ME
S	22	G 3/4-14	M 30 x 2,0	A12BB-SCHOTT30MEL
	12	G 1/2-14	M 20 x 1,5	A08BB-SCHOTT20ME
	16	G 1/2-14	M 24 x 1,5	A08BB-SCHOTT24ME
	16	G 3/4-14	M 24 x 1,5	A12BB-SCHOTT24ME
	20	G 3/4-14	M 30 x 2,0	A12BB-SCHOTT30MES
	25	G 3/4-14	M 36 x 2,0	A12BB-SCHOTT36ME
	25	G 1-11	M 36 x 2,0	A16BB-SCHOTT36ME

[indunorm.de](http://indunorm.de)

Ihren Preis und die aktuelle Verfügbarkeit des Artikels finden Sie im InduShop. Einfach und schnell bestellen!



## Gerader Adapter BSP-JIC



Gerader Adapter, BSP-JIC

Verschraubungen,  
Adapter, Flansche

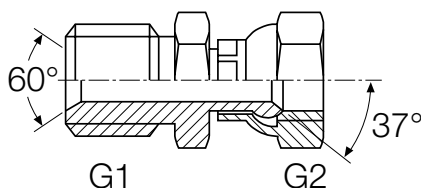
G <sub>1</sub>	G <sub>2</sub>	Artikelnummer
G 1/4-19	7/16-20 UNF	A04BM-07JM
G 1/4-19	3/4-16 UNF	A04BM-12JM
G 3/8-19	7/16-20 UNF	A06BM-07JM
G 3/8-19	1/2-20 UNF	A06BM-08JM
G 3/8-19	9/16-18 UNF	A06BM-09JM
G 3/8-19	3/4-16 UNF	A06BM-12JM
G 1/2-14	7/16-20 UNF	A08BM-07JM
G 3/8-19	7/8-14 UNF	A06BM-14JM
G 1/2-14	1/2-20 UNF	A08BM-08JM
G 1/2-14	9/16-18 UNF	A08BM-09JM
G 1/2-14	3/4-16 UNF	A08BM-12JM
G 1/2-14	7/8-14 UNF	A08BM-14JM
G 1/2-14	1 1/16-12 UN	A08BM-17JM
G 3/4-14	3/4-16 UNF	A12BM-12JM
G 3/4-14	7/8-14 UNF	A12BM-14JM
G 3/4-14	1 1/16-12 UN	A12BM-17JM
G 3/4-14	1 3/16-12 UN	A12BM-19JM
G 3/4-14	1 5/16-12 UN	A12BM-21JM
G 1-11	1 5/16-12 UN	A16BM-21JM
G 1 1/2-11	2 1/2-12 UN	A24BM-40JM
G 1/4-19	9/16-18 UNF	A04BM-09JM
G 1/4-19	1/2-20 UNF	A04BM-08JM
G 2-11	2 1/2-12 UN	A32BM-40JM

### + Zubehör

- Nutzen Sie zum **Adaptieren** auf andere Gewinde- und Dichtformen unsere große Auswahl an Verschraubungen.

**Gerader Adapter BSP-JIC**

Gerader Adapter, BSP-JIC,  
vormontierte Ü/M



G <sub>1</sub>	G <sub>2</sub>	Artikelnummer
G 1/8-28	7/16-20 UNF	A02BM-07JF
G 1/4-19	7/16-20 UNF	A04BM-07JF
G 1/4-19	1/2-20 UNF	A04BM-08JF
G 1/4-19	9/16-18 UNF	A04BM-09JF
G 3/8-19	1/2-20 UNF	A06BM-08JF
G 3/8-19	9/16-18 UNF	A06BM-09JF
G 3/8-19	3/4-16 UNF	A06BM-12JF
G 3/8-19	7/8-14 UNF	A06BM-14JF
G 1/2-14	9/16-18 UNF	A08BM-09JF
G 1/2-14	3/4-16 UNF	A08BM-12JF
G 1/2-14	7/8-14 UNF	A08BM-14JF
G 5/8-14	3/4-16 UNF	A10BM-12JF
G 5/8-14	7/8-14 UNF	A10BM-14JF
G 5/8-14	1 1/16-12 UN	A10BM-17JF
G 3/4-14	3/4-16 UNF	A12BM-12JF
G 3/4-14	7/8-14 UNF	A12BM-14JF
G 3/4-14	1 1/16-12 UN	A12BM-17JF
G 3/4-14	1 3/16-12 UN	A12BM-19JF
G 3/4-14	1 5/16-12 UN	A12BM-21JF
G 1-11	1 1/16-12 UN	A16BM-17JF
G 1-11	1 3/16-12 UN	A16BM-19JF
G 1-11	1 5/16-12 UN	A16BM-21JF

**+ Zubehör**

· Passende **Dichtscheiben** finden Sie im Bereich Zubehör.

**indunorm.de**

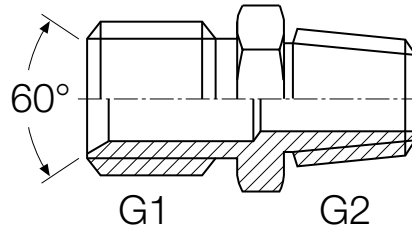
Ihren Preis und die aktuelle Verfügbarkeit des Artikels finden Sie im InduShop. Einfach und schnell bestellen!



Verschraubungen,  
Adapter, Flansche



## Gerader Einschraubstutzen BSP-NPT



Gerader Einschraubstutzen, BSP-NPT

Verschraubungen,  
Adapter, Flansche

G <sub>1</sub>	G <sub>2</sub>	Artikelnummer
G 1/8-28	1/8-27 NPT	A02BM-02NM
G 1/4-19	1/8-27 NPT	A04BM-02NM
G 1/4-19	1/4-18 NPT	A04BM-04NM
G 1/4-19	3/8-18 NPT	A04BM-06NM
G 1/4-19	1/2-14 NPT	A04BM-08NM
G 3/8-19	1/4-18 NPT	A06BM-04NM
G 3/8-19	3/8-18 NPT	A06BM-06NM
G 3/8-19	1/2-14 NPT	A06BM-08NM
G 1/2-14	1/4-18 NPT	A08BM-04NM
G 1/2-14	3/8-18 NPT	A08BM-06NM
G 1/2-14	1/2-14 NPT	A08BM-08NM
G 1/2-14	3/4-14 NPT	A08BM-12NM
G 1/2-14	1-11,5 NPT	A08BM-16NM
G 5/8-14	1/2-14 NPT	A10BM-08NM
G 3/4-14	1/2-14 NPT	A12BM-08NM
G 3/4-14	3/4-14 NPT	A12BM-12NM
G 3/4-14	1-11,5 NPT	A12BM-16NM
G 1-11	1/2-14 NPT	A16BM-08NM
G 1-11	3/4-14 NPT	A16BM-12NM
G 1-11	1-11,5 NPT	A16BM-16NM
G 1 1/4-11	1 1/4-11,5 NPT	A20BM-20NM
G 1 1/2-11	1 1/2-11,5 NPT	A24BM-24NM
G 2-11	2-11,5 NPT	A32BM-32NM
G 2 1/2-11	2 1/2-8 NPT	A40BM-40NM

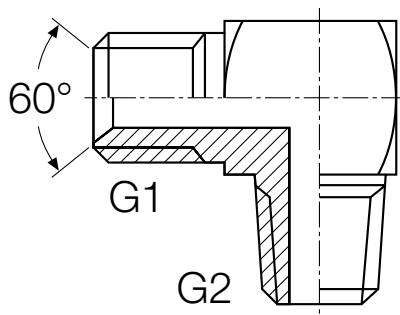
[indunorm.de](http://indunorm.de)

Ihren Preis und die aktuelle Verfügbarkeit des Artikels finden Sie im InduShop. Einfach und schnell bestellen!



## Winkel-Einschraubstutzen BSP-NPT 90°

Winkel-Einschraubstutzen,  
BSP-NPT, 90°

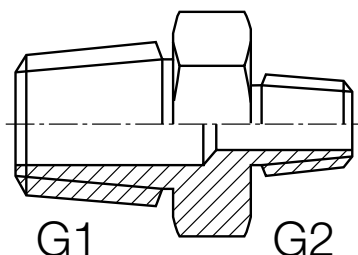


G <sub>1</sub>	G <sub>2</sub>	Artikelnummer
G 1/4-19	1/4-18 NPT	A04BM-04NM90K
G 3/8-19	3/8-18 NPT	A06BM-06NM90K
G 1/2-14	1/2-14 NPT	A08BM-08NM90K
G 3/4-14	3/4-14 NPT	A12BM-12NM90K

Verschraubungen,  
Adapter, Flansche

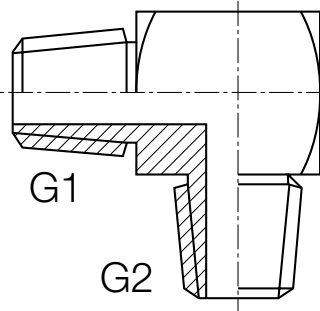
## Doppelstutzen NPT-NPT

Doppelstutzen, NPT



G <sub>1</sub>	G <sub>2</sub>	Artikelnummer
1/8-27 NPT	1/8-27 NPT	A02NM-02NM
1/8-27 NPT	1/4-18 NPT	A02NM-04NM
1/8-27 NPT	3/8-18 NPT	A02NM-06NM
1/4-18 NPT	1/4-18 NPT	A04NM-04NM
1/4-18 NPT	3/8-18 NPT	A04NM-06NM
1/4-18 NPT	1/2-14 NPT	A04NM-08NM
3/8-18 NPT	3/8-18 NPT	A06NM-06NM
1/2-14 NPT	1/2-14 NPT	A08NM-08NM
1/2-14 NPT	3/4-14 NPT	A08NM-12NM
3/4-14 NPT	3/4-14 NPT	A12NM-12NM
3/4-14 NPT	1-11,5 NPT	A12NM-16NM
1-11,5 NPT	1-11,5 NPT	A16NM-16NM
1 1/4-11,5 NPT	1 1/4-11,5 NPT	A20NM-20NM
1 1/2-11,5 NPT	1 1/2-11,5 NPT	A24NM-24NM
2-11,5 NPT	2-11,5 NPT	A32NM-32NM

## Winkelstutzen NPT-NPT 90°

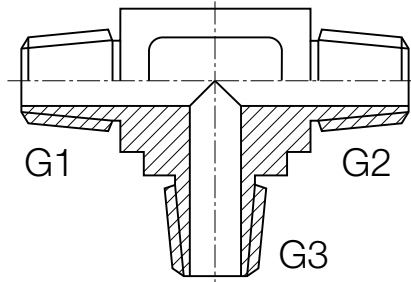


Winkelstutzen, NPT, kompakt, 90°

G <sub>1</sub>	G <sub>2</sub>	Artikelnummer
1/4-18 NPT	1/8-27 NPT	A04NM-02NM90K
1/4-18 NPT	1/4-18 NPT	A04NM-04NM90K
3/8-18 NPT	3/8-18 NPT	A06NM-06NM90K
1/2-14 NPT	1/2-14 NPT	A08NM-08NM90K
3/4-14 NPT	3/4-14 NPT	A12NM-12NM90K
1-11,5 NPT	1-11,5 NPT	A16NM-16NM90K

Verschraubungen,  
Adapter, Flansche

## T-Stutzen NPT-NPT-NPT

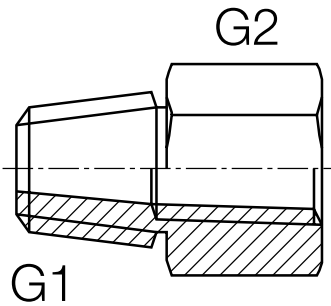


T-Stutzen, NPT

G <sub>1</sub>	G <sub>2</sub>	G <sub>3</sub>	Artikelnummer
1/8-27 NPT	1/8-27 NPT	1/8-27 NPT	A02NM-02NM-02NM
1/4-18 NPT	1/4-18 NPT	1/4-18 NPT	A04NM-04NM-04NM
3/8-18 NPT	3/8-18 NPT	3/8-18 NPT	A06NM-06NM-06NM
1/2-14 NPT	1/2-14 NPT	1/2-14 NPT	A08NM-08NM-08NM
3/4-14 NPT	3/4-14 NPT	3/4-14 NPT	A12NM-12NM-12NM
1-11,5 NPT	1-11,5 NPT	1-11,5 NPT	A16NM-16NM-16NM

**Reduzier- und Erweiterungsstutzen NPT-NPT**

Reduzier- und Erweiterungsstutzen,  
NPT

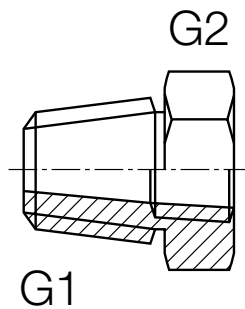


G <sub>1</sub>	G <sub>2</sub>	Artikelnummer
1/8-27 NPT	1/8-27 NPT	A02NM-02NMF
1/4-18 NPT	1/4-18 NPT	A04NM-04NMF
1/4-18 NPT	3/8-18 NPT	A04NM-06NMF
3/8-18 NPT	3/8-18 NPT	A06NM-06NMF
3/8-18 NPT	1/2-14 NPT	A06NM-08NMF
1/2-14 NPT	1/2-14 NPT	A08NM-08NMF
3/4-14 NPT	3/4-14 NPT	A12NM-12NMF
1-11,5 NPT	1-11,5 NPT	A16NM-16NMF
1 1/4-11,5 NPT	1 1/4-11,5 NPT	A20NM-20NMF
1 1/2-11,5 NPT	1 1/2-11,5 NPT	A24NM-24NMF
2-11,5 NPT	2-11,5 NPT	A32NM-32NMF

Verschraubungen,  
Adapter, Flansche

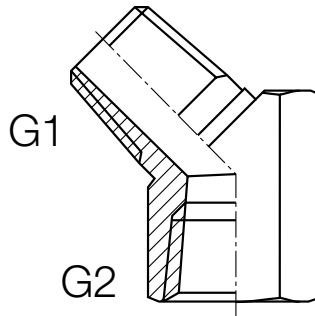
**Reduzier- und Erweiterungsstutzen NPT-NPT**

Reduzier- und Erweiterungsstutzen,  
NPT (verkürzte Ausführung)



G <sub>1</sub>	G <sub>2</sub>	Artikelnummer
1/4-18 NPT	1/8-27 NPT	A04NM-02NMF BUSH
3/8-18 NPT	1/8-27 NPT	A06NM-02NMF BUSH
3/8-18 NPT	1/4-18 NPT	A06NM-04NMF BUSH
1/2-14 NPT	1/4-18 NPT	A08NM-04NMF BUSH
1/2-14 NPT	3/8-18 NPT	A08NM-06NMF BUSH
3/4-14 NPT	3/8-18 NPT	A12NM-06NMF BUSH
3/4-14 NPT	1/2-14 NPT	A12NM-08NMF BUSH
1-11,5 NPT	1/2-14 NPT	A16NM-08NMF BUSH
1-11,5 NPT	3/4-14 NPT	A16NM-12NMF BUSH
1 1/4-11,5 NPT	1-11,5 NPT	A20NM-16NMF BUSH
1 1/2-11,5 NPT	1-11,5 NPT	A24NM-16NMF BUSH

## Winkelstutzen NPT-NPT 45°

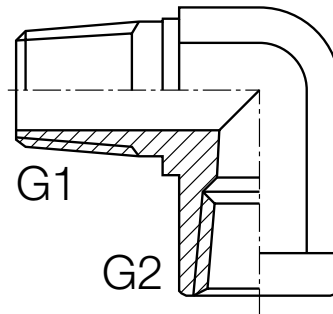


Winkelstutzen, NPT, kompakt, 45°

G <sub>1</sub>	G <sub>2</sub>	Artikelnummer
1/4-18 NPT	1/4-18 NPT	A04NM-04NMF45K
3/8-18 NPT	3/8-18 NPT	A06NM-06NMF45K
1/2-14 NPT	1/2-14 NPT	A08NM-08NMF45K
3/4-14 NPT	3/4-14 NPT	A12NM-12NMF45K
1-11,5 NPT	1-11,5 NPT	A16NM-16NMF45K

Verschraubungen,  
Adapter, Flansche

## Winkelstutzen NPT-NPT 90°

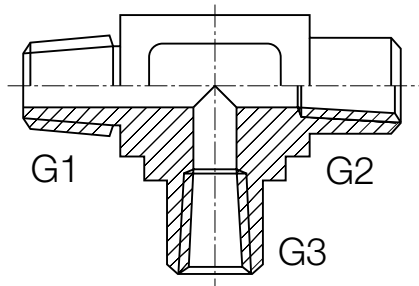


Winkelstutzen, NPT, kompakt, 90°

G <sub>1</sub>	G <sub>2</sub>	Artikelnummer
1/4-18 NPT	1/4-18 NPT	A04NM-04NMF90K
3/8-18 NPT	3/8-18 NPT	A06NM-06NMF90K
1/2-14 NPT	1/2-14 NPT	A08NM-08NMF90K
3/4-14 NPT	3/4-14 NPT	A12NM-12NMF90K
1-11,5 NPT	1-11,5 NPT	A16NM-16NMF90K

**L-Einschraubmuffe NPT-NPT-NPT**

L-Einschraubmuffe, NPT

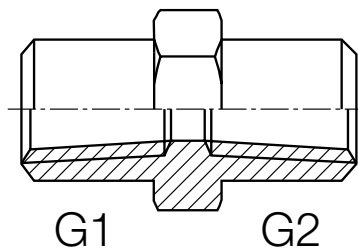


G <sub>1</sub>	G <sub>2</sub>	G <sub>3</sub>	Artikelnummer
1/8-27 NPT	1/8-27 NPT	1/8-27 NPT	A02NM-02NMF-02NMF
1/4-18 NPT	1/4-18 NPT	1/4-18 NPT	A04NM-04NMF-04NMF
3/8-18 NPT	3/8-18 NPT	3/8-18 NPT	A06NM-06NMF-06NMF
1/2-14 NPT	1/2-14 NPT	1/2-14 NPT	A08NM-08NMF-08NMF
3/4-14 NPT	3/4-14 NPT	3/4-14 NPT	A12NM-12NMF-12NMF
1-11,5 NPT	1-11,5 NPT	1-11,5 NPT	A16NM-16NMF-16NMF

Verschraubungen,  
Adapter, Flansche

**Gerade Einschraubmuffe NPT-NPT**

Gerade Einschraubmuffe, NPT

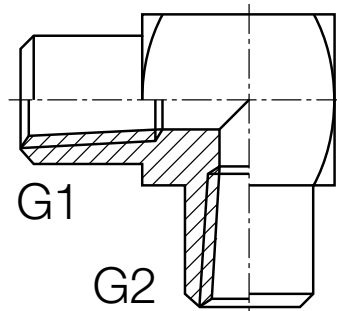


G <sub>1</sub>	G <sub>2</sub>	Artikelnummer
1/8-27 NPT	1/8-27 NPT	A02NMF-02NMF
1/4-18 NPT	1/4-18 NPT	A04NMF-04NMF
1/4-18 NPT	3/8-18 NPT	A04NMF-06NMF
3/8-18 NPT	3/8-18 NPT	A06NMF-06NMF
1/2-14 NPT	1/2-14 NPT	A08NMF-08NMF
1/2-14 NPT	3/4-14 NPT	A08NMF-12NMF
3/4-14 NPT	3/4-14 NPT	A12NMF-12NMF
1-11,5 NPT	1-11,5 NPT	A16NMF-16NMF

**+ Zubehör**

Leichte Identifikation der Gewindeanschlüsse mit der Identifikationstafel AW5-40-2. (Seite 355)

## Winkel-Gewindemuffe NPT-NPT 90°

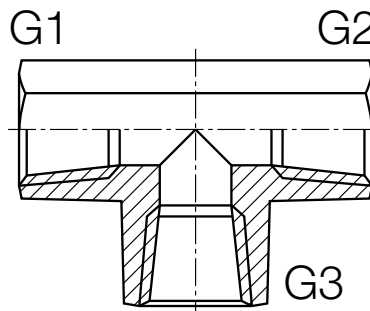


Winkel-Gewindemuffe, NPT, kompakt, 90°

G <sub>1</sub>	G <sub>2</sub>	Artikelnummer
1/4-18 NPT	1/4-18 NPT	A04NMF-04NMF90K
3/8-18 NPT	3/8-18 NPT	A06NMF-06NMF90K
1/2-14 NPT	1/2-14 NPT	A08NMF-08NMF90K
3/4-14 NPT	3/4-14 NPT	A12NMF-12NMF90K
1-11,5 NPT	1-11,5 NPT	A16NMF-16NMF90K

Verschraubungen,  
Adapter, Flansche

## T-Gewindemuffe NPT-NPT-NPT

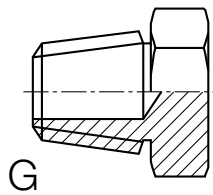


T-Gewindemuffe, NPT

G <sub>1</sub>	G <sub>2</sub>	G <sub>3</sub>	Artikelnummer
1/8-27 NPT	1/8-27 NPT	1/8-27 NPT	A02NMF-02NMF-02NMF
1/4-18 NPT	1/4-18 NPT	1/4-18 NPT	A04NMF-04NMF-04NMF
3/8-18 NPT	3/8-18 NPT	3/8-18 NPT	A06NMF-06NMF-06NMF
1/2-14 NPT	1/2-14 NPT	1/2-14 NPT	A08NMF-08NMF-08NMF
3/4-14 NPT	3/4-14 NPT	3/4-14 NPT	A12NMF-12NMF-12NMF
1-11,5 NPT	1-11,5 NPT	1-11,5 NPT	A16NMF-16NMF-16NMF
1 1/4-11,5 NPT	1 1/4-11,5 NPT	1 1/4-11,5 NPT	A20NMF-20NMF-20NMF

**Verschlussstopfen NPT**

Verschlussstopfen, NPT

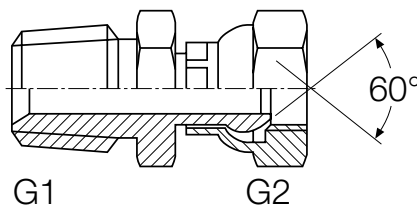


G	Artikelnummer
1/8-27 NPT	A02NM-V
1/4-18 NPT	A04NM-V
3/8-18 NPT	A06NM-V
1/2-14 NPT	A08NM-V
3/4-14 NPT	A12NM-V
1-11,5 NPT	A16NM-V
1 1/4-11,5 NPT	A20NM-V
2-11,5 NPT	A32NM-V

Verschraubungen,  
Adapter, Flansche

**Gerader Einschraubadapter NPT-NPSM**

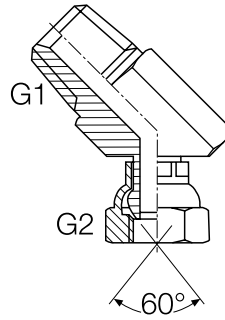
Gerader Einschraubadapter,  
NPT-NPSM, vormontierte Ü/M



G <sub>1</sub>	G <sub>2</sub>	Artikelnummer
1/8-27 NPT	1/8-27 NPSM	A02NM-02NPS
1/4-18 NPT	1/4-18 NPSM	A04NM-04NPS
1/4-18 NPT	3/8-18 NPSM	A04NM-06NPS
3/8-18 NPT	1/4-18 NPSM	A06NM-04NPS
3/8-18 NPT	3/8-18 NPSM	A06NM-06NPS
1/2-14 NPT	3/8-18 NPSM	A08NM-06NPS
1/2-14 NPT	1/2-14 NPSM	A08NM-08NPS
1/2-14 NPT	3/4-14 NPSM	A08NM-12NPS
3/4-14 NPT	1/2-14 NPSM	A12NM-08NPS
3/4-14 NPT	3/4-14 NPSM	A12NM-12NPS
3/4-14 NPT	1-11,5 NPSM	A12NM-16NPS
1-11,5 NPT	3/4-14 NPSM	A16NM-12NPS
1-11,5 NPT	1-11,5 NPSM	A16NM-16NPS
1 1/4-11,5 NPT	1 1/4-11,5 NPSM	A20NM-20NPS
1 1/2-11,5 NPT	1 1/2-11,5 NPSM	A24NM-24NPS



## Winkel-Einschraubadapter NPT-NPSM 45°

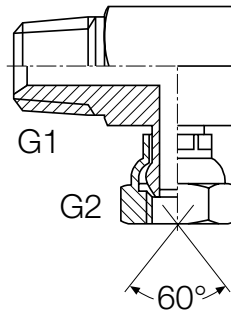


Winkel-Einschraubadapter,  
NPT-NPSM, kompakt,  
vormontierte Ü/M, 45°

Verschraubungen,  
Adapter, Flansche

G <sub>1</sub>	G <sub>2</sub>	Artikelnummer
1/8-27 NPT	1/8-27 NPSM	A02NM-02NPS45K
1/4-18 NPT	1/4-18 NPSM	A04NM-04NPS45K
3/8-18 NPT	3/8-18 NPSM	A06NM-06NPS45K
1/2-14 NPT	1/2-14 NPSM	A08NM-08NPS45K
3/4-14 NPT	3/4-14 NPSM	A12NM-12NPS45K
1-11,5 NPT	1-11,5 NPSM	A16NM-16NPS45K

## Winkel-Einschraubadapter NPT-NPSM 90°

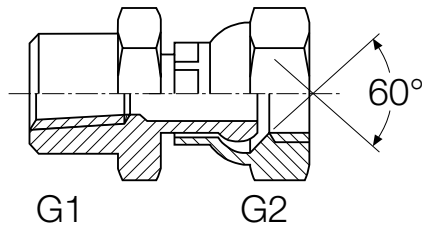


Winkel-Einschraubadapter,  
NPT-NPSM, kompakt,  
vormontierte Ü/M, 90°

G <sub>1</sub>	G <sub>2</sub>	Artikelnummer
1/8-27 NPT	1/8-27 NPSM	A02NM-02NPS90K
1/4-18 NPT	1/4-18 NPSM	A04NM-04NPS90K
3/8-18 NPT	1/4-18 NPSM	A06NM-04NPS90K
3/8-18 NPT	3/8-18 NPSM	A06NM-06NPS90K
1/2-14 NPT	3/8-18 NPSM	A08NM-06NPS90K
1/2-14 NPT	1/2-14 NPSM	A08NM-08NPS90K
1/2-14 NPT	3/4-14 NPSM	A08NM-12NPS90K
3/4-14 NPT	1/2-14 NPSM	A12NM-08NPS90K
3/4-14 NPT	3/4-14 NPSM	A12NM-12NPS90K
3/4-14 NPT	1-11,5 NPSM	A12NM-16NPS90K
1-11,5 NPT	3/4-14 NPSM	A16NM-12NPS90K
1-11,5 NPT	1-11,5 NPSM	A16NM-16NPS90K

**Doppelverbinder NPT-NPSM**

Doppelverbinder, NPT-NPSM,  
einseitig vormontierte Ü/M

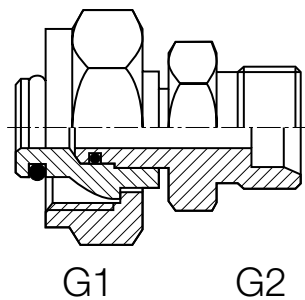


G <sub>1</sub>	G <sub>2</sub>	Artikelnummer
1/4-18 NPT	1/4-18 NPSM	A04NMF-04NPS
1/4-18 NPT	3/8-18 NPSM	A04NMF-06NPS
3/8-18 NPT	3/8-18 NPSM	A06NMF-06NPS
1/2-14 NPT	1/2-14 NPSM	A08NMF-08NPS
3/4-14 NPT	1/2-14 NPSM	A12NMF-08NPS
3/4-14 NPT	3/4-14 NPSM	A12NMF-12NPS
1-11,5 NPT	1-11,5 NPSM	A16NMF-16NPS

Verschraubungen,  
Adapter, Flansche

**Zwischenanschluss für HWS**

Hochdruckwäscherverbinder für  
Zwischenanschluss HWS



G <sub>1</sub>	G <sub>2</sub>	Artikelnummer
M 22 x 1,5	M 22 x 1,5	A22HW22AG-ND
M 22 x 1,5	M 22 x 1,5	A22HW22AG-LM-D

**+ Zubehör**

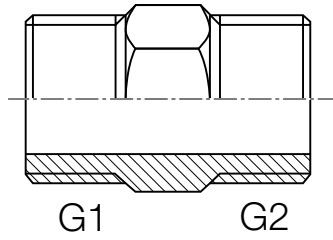
Passende Pressarmaturen finden Sie im Bereich Universalprogramm XV. Artikelnummer XV22HWN..

[indunorm.de](http://indunorm.de)

Ihren Preis und die aktuelle Verfügbarkeit des Artikels finden Sie im InduShop. Einfach und schnell bestellen!



## ■ Adapter HWS Adapter für HWS

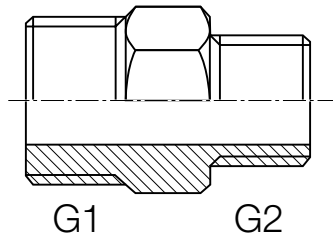


Hochdruckwäscherverbinder, Adapter für HWS

G <sub>1</sub>	G <sub>2</sub>	Artikelnummer
M 22 x 1,5	M 22 x 1,5	A22HWN-22HWN-MS

Verschraubungen,  
Adapter, Flansche

## ■ Adapter HWS Adapter für HWS



Hochdruckwäscherverbinder, Adapter für HWS

G <sub>1</sub>	G <sub>2</sub>	Artikelnummer
M 22 x 1,5	G 3/8-19	A22MM-06BM-MS

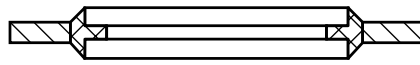
[indunorm.de](http://indunorm.de)

Ihren Preis und die aktuelle Verfügbarkeit des Artikels finden Sie im InduShop. Einfach und schnell bestellen!



**Dichtscheibe (zöllig)** ■

Dichtscheiben für zöllige Außen-  
gewinde mit Zentrierhilfe



G

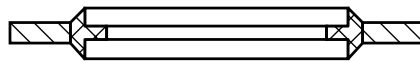


G	Artikelnummer
G 1/8-28	DSZ02
G 1/4-19	DSZ04
G 3/8-19	DSZ06
G 1/2-14	DSZ08
G 5/8-14	DSZ10
G 3/4-14	DSZ12
G 1-11	DSZ16
G 1 1/4-11	DSZ20
G 1 1/2-11	DSZ24
G 2-11	DSZ32

Verschraubungen,  
Adapter, Flansche

**Dichtscheibe (metrisch)** ■

Dichtscheiben für metrische Außen-  
gewinde mit/ohne Zentrierhilfe

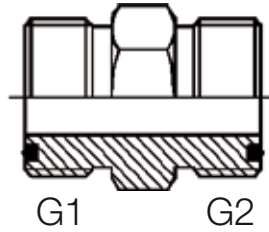


M



M	Artikelnummer
M 5	DS-M5
M 6	DS-M6
M 8	DS-M8
M 10	DSZ-M10
M 12	DSZ-M12
M 13	DSZ-M13
M 14	DSZ-M14
M 16	DSZ-M16
M 17	DSZ-M17
M 18	DSZ-M18
M 20	DSZ-M20
M 22	DSZ-M22
M 24	DSZ-M24
M 27	DSZ-M27
M 30	DSZ-M30
M 33	DSZ-M33
M 42	DSZ-M42
M 48	DSZ-M48

## ■ Doppelstutzen ORFS-ORFS



Doppelstutzen, ORFS

Verschraubungen,  
Adapter, Flansche

G <sub>1</sub>	G <sub>2</sub>	Artikelnummer
9/16-18 UNF	9/16-18 UNF	A04ORM-04ORM
9/16-18 UNF	11/16-16 UN	A04ORM-06ORM
11/16-16 UN	11/16-16 UN	A06ORM-06ORM
11/16-16 UN	13/16-16 UN	A06ORM-08ORM
13/16-16 UN	13/16-16 UN	A08ORM-08ORM
13/16-16 UN	1-14 UNS	A08ORM-10ORM
1-14 UNS	1-14 UNS	A10ORM-10ORM
1-14 UNS	1 3/16-12 UN	A10ORM-12ORM
1 3/16-12 UN	1 3/16-12 UN	A12ORM-12ORM
1 3/16-12 UN	1 7/16-12 UN	A12ORM-16ORM
1 7/16-12 UN	1 7/16-12 UN	A16ORM-16ORM
1 7/16-12 UN	1 11/16-12 UN	A16ORM-20ORM
1 11/16-12 UN	1 11/16-12 UN	A20ORM-20ORM
2-12 UN	2-12 UN	A24ORM-24ORM

### + Zubehör

- Passende **Ersatz-O-Ringe** in allen Größen finden Sie im Bereich Zubehör.  
Artikelnummer OR..ORFS

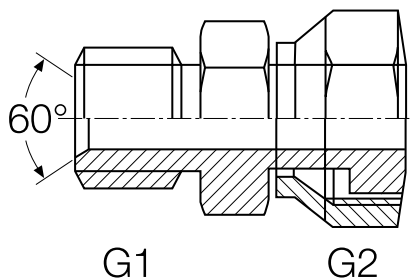
[indunorm.de](http://indunorm.de)

Ihren Preis und die aktuelle Verfügbarkeit des Artikels finden Sie im InduShop. Einfach und schnell bestellen!



**Gerader Adapter BSP-ORFS**

Gerader Adapter, BSP-ORFS, vormontierte Ü/M

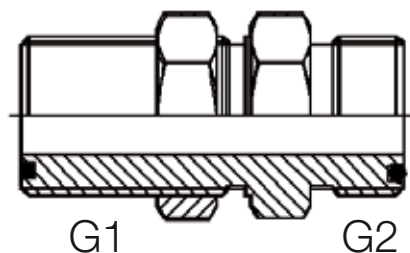


G <sub>1</sub>	G <sub>2</sub>	Artikelnummer
G 1/4-19	9/16-18 UNF	A04BM-04ORF
G 1/4-19	11/16-16 UN	A04BM-06ORF
G 3/8-19	11/16-16 UN	A06BM-06ORF
G 3/8-19	13/16-16 UN	A06BM-08ORF
G 1/2-14	11/16-16 UN	A08BM-06ORF
G 1/2-14	13/16-16 UN	A08BM-08ORF
G 1/2-14	1-14 UNS	A08BM-10ORF
G 5/8-14	1-14 UNS	A10BM-10ORF
G 3/4-14	1-14 UNS	A12BM-10ORF
G 3/4-14	1 3/16-12 UN	A12BM-12ORF
G 1-11	1 3/16-12 UN	A16BM-12ORF
G 1-11	1 7/16-12 UN	A16BM-16ORF

Verschraubungen,  
Adapter, Flansche

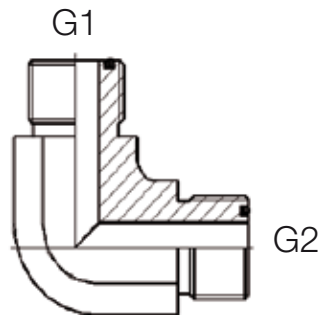
**Gerader Schottstutzen ORFS-ORFS SCHOTT**

Gerader Schottstutzen, ORFS



G <sub>1</sub>	G <sub>2</sub>	Artikelnummer
9/16-18 UNF	9/16-18 UNF	A04ORMSCHOTT-04ORM
11/16-16 UN	11/16-16 UN	A06ORMSCHOTT-06ORM
13/16-16 UN	13/16-16 UN	A08ORMSCHOTT-08ORM
1-14 UNS	1-14 UNS	A10ORMSCHOTT-10ORM
1 3/16-12 UN	1 3/16-12 UN	A12ORMSCHOTT-12ORM
1 7/16-12 UN	1 7/16-12 UN	A16ORMSCHOTT-16ORM

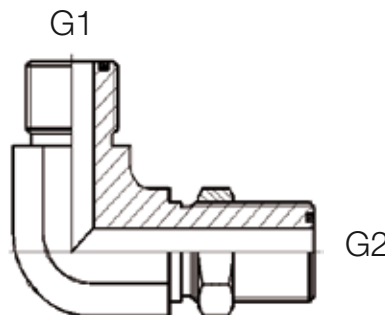
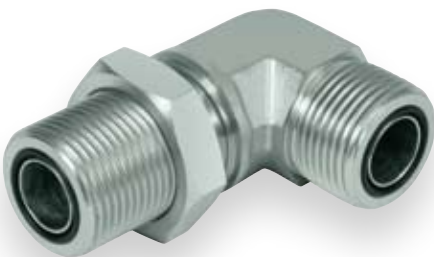
## Winkelstutzen ORFS-ORFS 90°



Winkelstutzen, ORFS, kompakt, 90°

G <sub>1</sub>	G <sub>2</sub>	Artikelnummer
9/16-18 UNF	9/16-18 UNF	A04ORM-04ORM90F
9/16-18 UNF	11/16-16 UN	A04ORM-06ORM90F
11/16-16 UN	11/16-16 UN	A06ORM-06ORM90F
13/16-16 UN	13/16-16 UN	A08ORM-08ORM90F
1 3/16-12 UN	1 3/16-12 UN	A12ORM-12ORM90F
1 7/16-12 UN	1 7/16-12 UN	A16ORM-16ORM90F

## Winkel-Schottstutzen ORFS-ORFS SCHOTT 90°

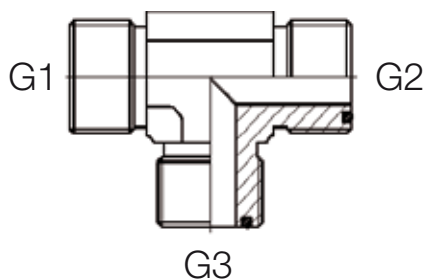


Winkel-Schottstutzen, ORFS, kompakt, 90°

G <sub>1</sub>	G <sub>2</sub>	Artikelnummer
9/16-18 UNF	9/16-18 UNF	A04ORM04ORM90FSCHOTT
11/16-16 UN	11/16-16 UN	A06ORM06ORM90FSCHOTT
13/16-16 UN	13/16-16 UN	A08ORM08ORM90FSCHOTT
1-14 UNS	1-14 UNS	A10ORM10ORM90FSCHOTT
1 3/16-12 UN	1 3/16-12 UN	A12ORM12ORM90FSCHOTT
1 7/16-12 UN	1 7/16-12 UN	A16ORM16ORM90FSCHOTT

**T-Stutzen ORFS-ORFS-ORFS**

T-Stutzen, ORFS

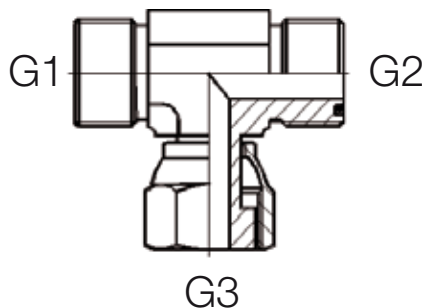


G <sub>1</sub>	G <sub>2</sub>	G <sub>3</sub>	Artikelnummer
9/16-18 UNF	9/16-18 UNF	9/16-18 UNF	A04ORM-04ORM-04ORM
11/16-16 UN	11/16-16 UN	11/16-16 UN	A06ORM-06ORM-06ORM
13/16-16 UN	13/16-16 UN	13/16-16 UN	A08ORM-08ORM-08ORM
1-14 UNS	1-14 UNS	1-14 UNS	A10ORM-10ORM-10ORM
1 3/16-12 UN	1 3/16-12 UN	1 3/16-12 UN	A12ORM-12ORM-12ORM
1 7/16-12 UN	1 7/16-12 UN	1 7/16-12 UN	A16ORM-16ORM-16ORM

Verschraubungen,  
Adapter, Flansche

**T-Stutzen ORFS-ORFS-ORFS**

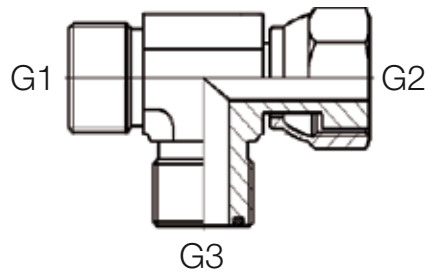
Einstellbarer T-Stutzen, ORFS,  
vormontierte Ü/M



G <sub>1</sub>	G <sub>2</sub>	G <sub>3</sub>	Artikelnummer
9/16-18 UNF	9/16-18 UNF	9/16-18 UNF	A04ORM-04ORM-04ORF
11/16-16 UN	11/16-16 UN	11/16-16 UN	A06ORM-06ORM-06ORF
13/16-16 UN	13/16-16 UN	13/16-16 UN	A08ORM-08ORM-08ORF
1-14 UNS	1-14 UNS	1-14 UNS	A10ORM-10ORM-10ORF
1 3/16-12 UN	1 3/16-12 UN	1 3/16-12 UN	A12ORM-12ORM-12ORF
1 7/16-12 UN	1 7/16-12 UN	1 7/16-12 UN	A16ORM-16ORM-16ORF



## ■ Einstellbarer L-Stutzen ORFS-ORFS-ORFS

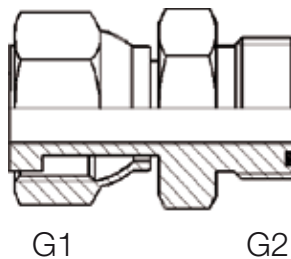


Einstellbarer L-Stutzen, ORFS, vormontierte Ü/M

Verschraubungen,  
Adapter, Flansche

G <sub>1</sub>	G <sub>2</sub>	G <sub>3</sub>	Artikelnummer
9/16-18 UNF	9/16-18 UNF	9/16-18 UNF	A040RM-04ORF-040RM
11/16-16 UN	11/16-16 UN	11/16-16 UN	A060RM-06ORF-060RM
13/16-16 UN	13/16-16 UN	13/16-16 UN	A080RM-08ORF-080RM
1-14 UNS	1-14 UNS	1-14 UNS	A100RM-10ORF-100RM
1 3/16-12 UN	1 3/16-12 UN	1 3/16-12 UN	A120RM-12ORF-120RM
1 7/16-12 UN	1 7/16-12 UN	1 7/16-12 UN	A160RM-16ORF-160RM
1 11/16-12 UN	1 11/16-12 UN	1 11/16-12 UN	A200RM-20ORF-200RM

## ■ Reduzier- und Erweiterungsstutzen ORFS-ORFS

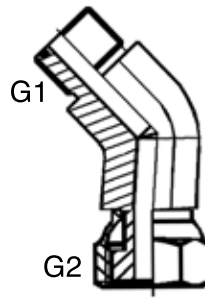


Reduzier- und Erweiterungsstutzen, ORFS, vormontierte Ü/M

G <sub>1</sub>	G <sub>2</sub>	Artikelnummer
11/16-16 UN	9/16-18 UNF	A060RF-040RM
13/16-16 UN	11/16-16 UN	A080RF-060RM
1-14 UNS	11/16-16 UN	A100RF-060RM
1 3/16-12 UN	11/16-16 UN	A120RF-060RM
1 3/16-12 UN	13/16-16 UN	A120RF-080RM
1 7/16-12 UN	1-14 UNS	A160RF-100RM

**Einstellbarer Winkeladapter ORFS-ORFS 45°**

Einstellbarer Winkeladapter, ORFS, kompakt, vormontierte Ü/M, 45°

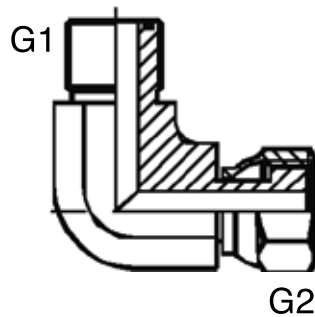


G <sub>1</sub>	G <sub>2</sub>	Artikelnummer
11/16-16 UN	11/16-16 UN	A06ORM-06ORF45F

Verschraubungen,  
Adapter, Flansche

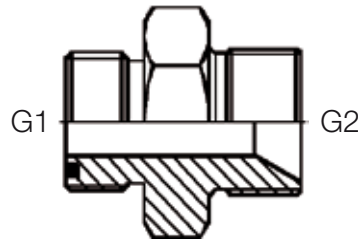
**Einstellbarer Winkeladapter ORFS-ORFS 90°**

Einstellbarer Winkeladapter, ORFS, kompakt, vormontierte Ü/M, 90°



G <sub>1</sub>	G <sub>2</sub>	Artikelnummer
9/16-18 UNF	9/16-18 UNF	A04ORM-04ORF90F
11/16-16 UN	11/16-16 UN	A06ORM-06ORF90F
13/16-16 UN	13/16-16 UN	A08ORM-08ORF90F
1-14 UNS	1-14 UNS	A10ORM-10ORF90F
1 3/16-12 UN	1 3/16-12 UN	A12ORM-12ORF90F
1 7/16-12 UN	1 7/16-12 UN	A16ORM-16ORF90F
1 11/16-12 UN	1 11/16-12 UN	A20ORM-20ORF90F

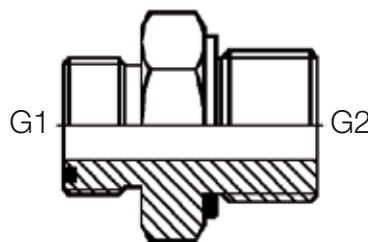
## Gerader Adapter ORFS-BSP



Gerader Adapter, ORFS-BSP

G <sub>1</sub>	G <sub>2</sub>	Artikelnummer
9/16-18 UNF	G 1/4-19	A040RM-04BM
9/16-18 UNF	G 3/8-19	A040RM-06BM
11/16-16 UN	G 3/8-19	A060RM-06BM
11/16-16 UN	G 1/2-14	A060RM-08BM
13/16-16 UN	G 1/2-14	A080RM-08BM
1-14 UNS	G 1/2-14	A100RM-08BM
1-14 UNS	G 3/4-14	A100RM-12BM
1 3/16-12 UN	G 1/2-14	A120RM-08BM
1 3/16-12 UN	G 3/4-14	A120RM-12BM
1 3/16-12 UN	G 1-11	A120RM-16BM

## Gerader Einschraubstutzen ORFS-BSP

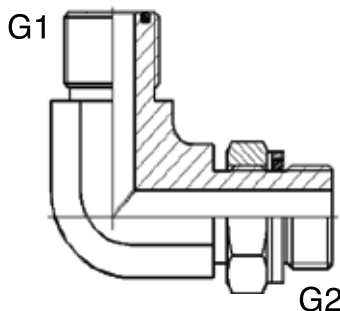


Gerader Einschraubstutzen,  
ORFS-BSP (flachdichtend)

G <sub>1</sub>	G <sub>2</sub>	Artikelnummer
11/16-16 UN	G 1/4-19	A060RM-04BMDW
11/16-16 UN	G 3/8-19	A060RM-06BMDW
13/16-16 UN	G 3/8-19	A080RM-06BMDW
13/16-16 UN	G 1/2-14	A080RM-08BMDW
13/16-16 UN	G 3/4-14	A080RM-12BMDW
1 3/16-12 UN	G 3/4-14	A120RM-12BMDW
1 7/16-12 UN	G 1-11	A160RM-16BMDW
1 11/16-12 UN	G 1 1/4-11	A200RM-20BMDW
2-12 UN	G 1 1/2-11	A240RM-24BMDW

## Einstellbarer Winkel-Einschraubstutzen ORFS-BSP 90°

Einstellbarer Winkel-Einschraubstutzen, ORFS-BSP, kompakt, 90°

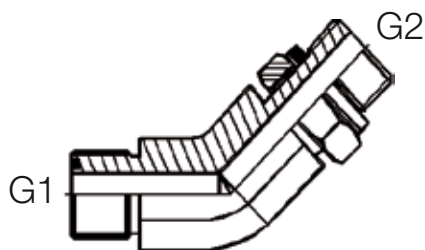


G <sub>1</sub>	G <sub>2</sub>	Artikelnummer
9/16-18 UNF	G 1/4-19	A04ORM-04BMDW90F
11/16-16 UN	G 3/8-19	A06ORM-06BMDW90F
11/16-16 UN	G 1/2-14	A06ORM-08BMDW90F
13/16-16 UN	G 1/2-14	A08ORM-08BMDW90F
1-14 UNS	G 1/2-14	A10ORM-08BMDW90F
1-14 UNS	G 3/4-14	A10ORM-12BMDW90F
1 3/16-12 UN	G 3/4-14	A12ORM-12BMDW90F
1 3/16-12 UN	G 1-11	A12ORM-16BMDW90F
1 7/16-12 UN	G 1-11	A16ORM-16BMDW90F

Verschraubungen,  
Adapter, Flansche

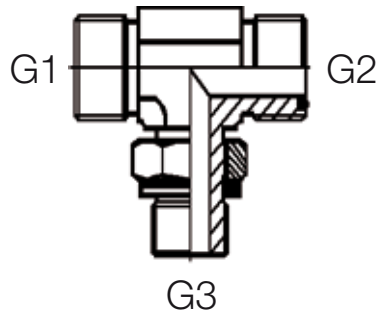
## Einstellbarer Winkel-Einschraubstutzen ORFS-BSP 45°

Einstellbarer Winkel-Einschraubstutzen, ORFS-BSP, kompakt, 45°



G <sub>1</sub>	G <sub>2</sub>	Artikelnummer
9/16-18 UNF	G 1/4-19	A04ORM-04BO45F
11/16-16 UN	G 3/8-19	A06ORM-06BO45F
13/16-16 UN	G 3/8-19	A08ORM-06BO45F
11/16-16 UN	G 1/2-14	A06ORM-08BO45F
1-14 UNS	G 1/2-14	A10ORM-08BO45F
1 3/16-12 UN	G 3/4-14	A12ORM-12BO45F
1 7/16-12 UN	G 1-11	A16ORM-16BO45F

## ■ Einstellbarer T-Einschraubstutzen ORFS-ORFS-BSP

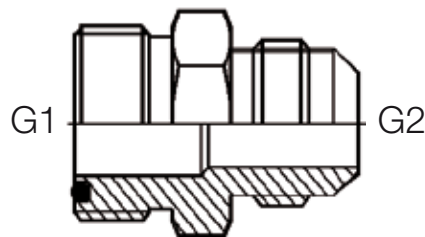


Einstellbarer T-Einschraubstutzen, ORFS-BSP

G <sub>1</sub>	G <sub>2</sub>	G <sub>3</sub>	Artikelnummer
9/16-18 UNF	9/16-18 UNF	G 1/4-19	A04ORM-04ORM-04B0
11/16-16 UN	11/16-16 UN	G 3/8-19	A06ORM-06ORM-06B0
13/16-16 UN	13/16-16 UN	G 1/2-14	A08ORM-08ORM-08B0
1-14 UNS	1-14 UNS	G 1/2-14	A10ORM-10ORM-08B0
1-14 UNS	1-14 UNS	G 3/4-14	A10ORM-10ORM-12B0
1 3/16-12 UN	1 3/16-12 UN	G 3/4-14	A12ORM-12ORM-12B0
1 7/16-12 UN	1 7/16-12 UN	G 1-11	A16ORM-16ORM-16B0

Verschraubungen,  
Adapter, Flansche

## ■ Gerader Adapter ORFS-JIC

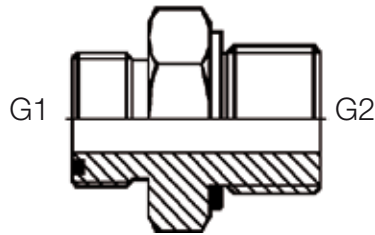


Gerader Adapter, ORFS-JIC

G <sub>1</sub>	G <sub>2</sub>	Artikelnummer
9/16-18 UNF	7/16-20 UNF	A04ORM-07JM
11/16-16 UN	1/2-20 UNF	A06ORM-08JM
11/16-16 UN	9/16-18 UNF	A06ORM-09JM
13/16-16 UN	3/4-16 UNF	A08ORM-12JM
1-14 UNS	7/8-14 UNF	A10ORM-14JM
1 3/16-12 UN	1 1/16-12 UN	A12ORM-17JM
1 7/16-12 UN	1 5/16-12 UN	A16ORM-21JM

**Gerader Adapter ORFS-SAE**

Gerader Adapter, ORFS-SAE

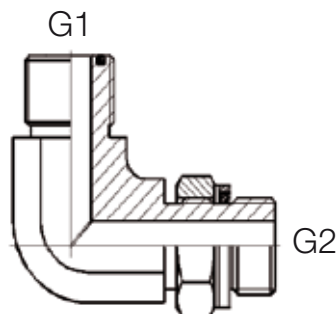


G <sub>1</sub>	G <sub>2</sub>	Artikelnummer
9/16-18 UNF	7/16-20 UNF	A04ORM-07SMR
11/16-16 UN	9/16-18 UNF	A06ORM-09SMR
13/16-16 UN	3/4-16 UNF	A08ORM-12SMR
1-14 UNS	7/8-14 UNF	A10ORM-14SMR
1 3/16-12 UN	1 1/16-12 UN	A12ORM-17SMR
1 7/16-12 UN	1 5/16-12 UN	A16ORM-21SMR
2-12 UN	1 7/8-12 UN	A24ORM-30SMR

Verschraubungen,  
Adapter, Flansche

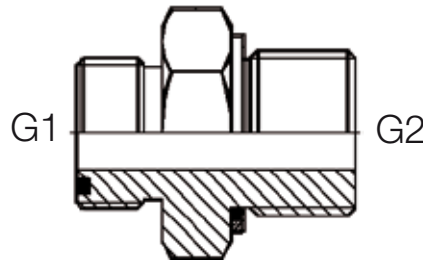
**Winkel-Einschraubstutzen ORFS-SAE 90°**

Winkel-Einschraubstutzen,  
ORFS-SAE, kompakt, einstellbar, 90°



G <sub>1</sub>	G <sub>2</sub>	Artikelnummer
9/16-18 UNF	9/16-18 UNF	A04ORM-09SMR90F
11/16-16 UN	9/16-18 UNF	A06ORM-09SMR90F
13/16-16 UN	9/16-18 UNF	A08ORM-09SMR90F
13/16-16 UN	3/4-16 UNF	A08ORM-12SMR90F
1 3/16-12 UN	1 1/16-12 UN	A12ORM-17SMR90F
1 3/16-12 UN	1 5/16-12 UN	A12ORM-21SMR90F
1 7/16-12 UN	1 5/8-12 UN	A16ORM-26SMR90F
1 11/16-12 UN	1 7/8-12 UN	A20ORM-30SMR90F

## Gerader Adapter ORFS-metrisch



Gerader Adapter, ORFS-metrisch

G <sub>1</sub>	G <sub>2</sub>	Artikelnummer
9/16-18 UNF	M 14 x 1,5	A04ORM-14ME
11/16-16 UN	M 16 x 1,5	A06ORM-16ME
13/16-16 UN	M 18 x 1,5	A08ORM-18ME
1-14 UNS	M 22 x 1,5	A10ORM-22ME

Verschraubungen,  
Adapter, Flansche

## Doppelverbinder ORFS-ORFS

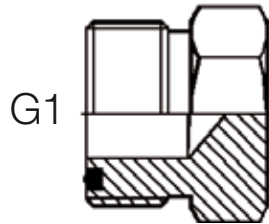


Doppelverbinder, ORFS,  
vormontierte Ü/M

G <sub>1</sub>	G <sub>2</sub>	Artikelnummer
9/16-18 UNF	9/16-18 UNF	A04ORF-04ORF
11/16-16 UN	11/16-16 UN	A06ORF-06ORF
13/16-16 UN	13/16-16 UN	A08ORF-08ORF
1-14 UNS	1-14 UNS	A10ORF-10ORF
1 3/16-12 UN	1 3/16-12 UN	A12ORF-12ORF
1 7/16-12 UN	1 7/16-12 UN	A16ORF-16ORF
1 11/16-12 UN	1 11/16-12 UN	A20ORF-20ORF
2-12 UN	2-12 UN	A24ORF-24ORF

**Zubehör: Verschlussstopfen ORFS**

Verschlussstopfen, ORFS



G <sub>1</sub>	Artikelnummer
9/16-18 UNF	A04ORM-V
11/16-16 UN	A06ORM-V
13/16-16 UN	A08ORM-V
1-14 UNS	A10ORM-V
1 3/16-12 UN	A12ORM-V
1 7/16-12 UN	A16ORM-V
1 11/16-12 UN	A20ORM-V
2-12 UN	A24ORM-V

Verschraubungen,  
Adapter, Flansche

**Zubehör: Verschlusskappe ORFS**

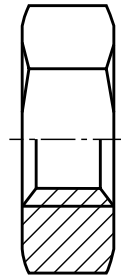
Verschlusskappe, ORFS



G <sub>1</sub>	Artikelnummer
9/16-18 UNF	A04ORF-V
11/16-16 UN	A06ORF-V
13/16-16 UN	A08ORF-V
1-14 UNS	A10ORF-V
1 3/16-12 UN	A12ORF-V
1 7/16-12 UN	A16ORF-V
1 11/16-12 UN	A20ORF-V
2-12 UN	A24ORF-V



## Zubehör: Schottmutter ORFS

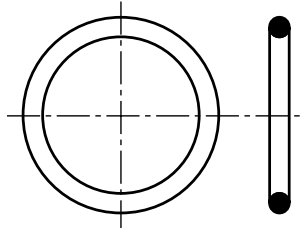


Mutter für Schottwand, ORFS

Verschraubungen,  
Adapter, Flansche

G	Artikelnummer
9/16-18 UNF	A04ORFS-SM
11/16-16 UN	A06ORFS-SM
13/16-16 UN	A08ORFS-SM
1-14 UNS	A10ORFS-SM
1 3/16-12 UN	A12ORFS-SM
1 7/16-12 UN	A16ORFS-SM
1 11/16-12 UN	A20ORFS-SM
2-12 UN	A24ORFS-SM

## Zubehör: O-Ring für ORFS-Anschluss

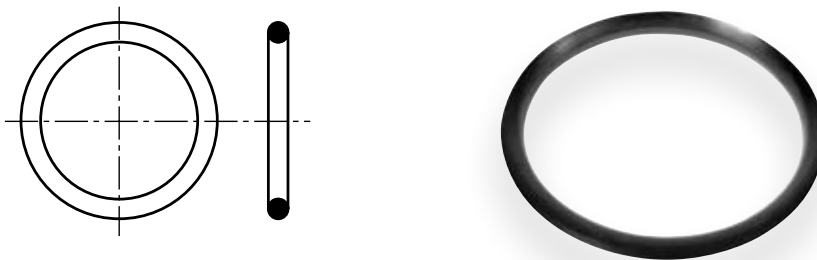


O-Ringe für ORFS-Anschluss

Abmessung [mm]	Größe	Artikelnummer
7,66 x 1,78	9/16"-18UNF	OR04ORFS
9,25 x 1,78	11/16"-16UN	OR06ORFS
12,42 x 1,78	13/16"-16UN	OR08ORFS
15,60 x 1,78	1"-14UNS	OR10ORFS
18,77 x 1,78	1.3/16"-12UN	OR12ORFS
23,52 x 1,78	1.7/16"-12UN	OR16ORFS
29,87 x 1,78	1.11/16"-12UN	OR20ORFS
33,82 x 1,78	2"-12UN	OR24ORFS

Zubehör: O-Ring für SAE-Anschluss ■

O-Ringe für SAE-Anschluss

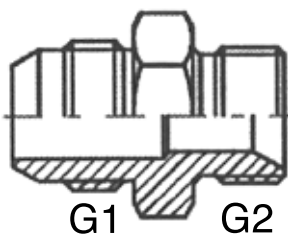


Abmessung [mm]	Größe	Artikelnummer
8,90 x 1,83	7/16"-20UNF	OR07SAE
11,90 x 1,98	9/16"-16UNF	OR09SAE
16,36 x 2,20	3/4"-16UNF	OR12SAE
19,18 x 2,46	7/8"-14UNF	OR14SAE
23,47 x 2,95	1.1/16"-12UN	OR17SAE
29,74 x 2,95	1.5/16"-12UN	OR21SAE

Verschraubung Komatsu

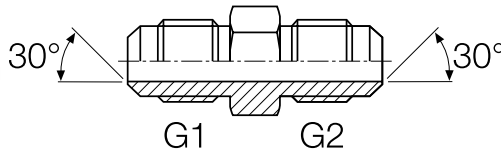
Gerader Adapter BSP-JIS (zöllig) ■

Gerader Adapter, BSP-JIS (zöllig)



G <sub>1</sub>	G <sub>2</sub>	Artikelnummer
G 1/4-19	G 1/4-19	A04BM-04BJM
G 3/8-19	G 3/8-19	A06BM-06BJM
G 1/2-14	G 3/8-19	A08BM-06BJM
G 1/2-14	G 1/2-14	A08BM-08BJM
G 3/4-14	G 3/4-14	A12BM-12BJM

## ■ Doppelstutzen JIS (zöllig)-JIS (zöllig)

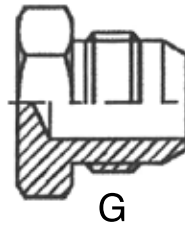


Doppelstutzen, JIS (zöllig)-JIS (zöllig)

G <sub>1</sub>	G <sub>2</sub>	Artikelnummer
G 1/4-19	G 1/4-19	A04BJM-04BJM
G 3/8-19	G 3/8-19	A06BJM-06BJM
G 1/2-14	G 1/2-14	A08BJM-08BJM
G 3/4-14	G 3/4-14	A12BJM-12BJM

Verschraubungen,  
Adapter, Flansche

## ■ Zubehör: Verschlussstopfen JIS (metrisch)

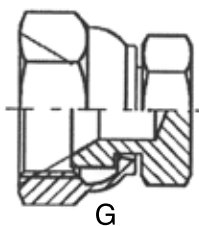


Verschlussstopfen JIS (metrisch)

G	Artikelnummer
M 14 x 1,5	A14MJM-V
M 16 x 1,5	A16MJM-V
M 18 x 1,5	A18MJM-V
M 22 x 1,5	A22MJM-V
M 24 x 1,5	A24MJM-V
M 30 x 1,5	A30MJM-V
M 33 x 1,5	A33MJM-V

## Zubehör: Verschlusskappe JIS (metrisch) ■

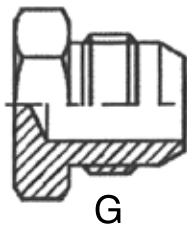
Verschlusskappe JIS (metrisch)



G	Artikelnummer
M 14 x 1,5	A14MJF-V
M 16 x 1,5	A16MJF-V
M 18 x 1,5	A18MJF-V
M 22 x 1,5	A22MJF-V
M 24 x 1,5	A24MJF-V
M 28 x 1,5	A28MJF-V
M 30 x 1,5	A30MJF-V
M 33 x 1,5	A33MJF-V
M 36 x 1,5	A36MJF-V

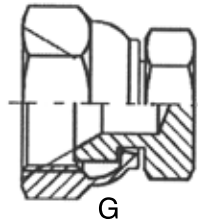
## Zubehör: Verschlussstopfen JIS (zöllig) ■

Verschlussstopfen JIS (zöllig)



G <sub>1</sub>	Artikelnummer
G 1/4-19	A04BJM-V
G 3/8-19	A06BJM-V
G 1/2-14	A08BJM-V
G 3/4-14	A12BJM-V
G 1-11	A16BJM-V

## Zubehör: Verschlusskappe JIS (zöllig)



Verschlusskappen JIS (zöllig)

Verschraubungen,  
Adapter, Flansche

G,	Artikelnummer
G 1/4-19	A04BJF-V
G 3/8-19	A06BJF-V
G 1/2-14	A08BJF-V
G 3/4-14	A12BJF-V
G 1-11	A16BJF-V

[indunorm.de](http://indunorm.de)

Ihren Preis und die aktuelle Verfügbarkeit des Artikels finden Sie im InduShop. Einfach und schnell bestellen!



# ValCon®

QUALITY HYDRAULICS

**Clever Qualität einkaufen**

Exklusiver Vertriebspartner von ValCon®-Produkten in  
Deutschland, Österreich, Schweiz, Benelux-Staaten

Indunorm Hydraulik GmbH  
Keniastraße 12  
47269 Duisburg  
Tel.: +49 (0) 2 03/73 83-0  
Fax: +49 (0) 2 03/73 83-280  
E-Mail: [info@indunorm.de](mailto:info@indunorm.de)  
[www.indunorm.de](http://www.indunorm.de)

