

Flanschadapter (SAE)

Flanschadapter nach SAE J 518 von Indunorm haben sich als leckagefreie Verbindungen im Markt etabliert. Diese sind so konstruiert, dass möglichst alle Methoden der Verbindung von Rohren, Schläuchen sowie den Anschlüssen vieler Armaturen an ein Standard-**SAE 4-Loch-Bohrbild** gewährleistet wird. Die Anschlüsse eignen sich hervorragend für große Abmessungen, hohe Drücke (bis 420 bar) und für Einsätze mit engen Einbauräumen, da im Vergleich zu den gängigen Einschraubverbindungen niedrigere Anzugsdrehmomente ausreichen und deshalb kleinere Schraubenschlüssel verwendet werden können.

Die Dichtheit der Flanschverbindungen wird über einen O-Ring erzielt. Die Haltekraft wird mittels 4 Schrauben und beispielsweise mit Flanschkhälften erreicht. Ein weiterer Vorteil für den Anwender ist die einfache Demontage, insbesondere bei der Verwendung von Flanschkhälften. Der Verwendungsbereich erstreckt sich vom stationären Schlauch- und Rohrleitungsbau bis hin zur Mobilhydraulik.



Inhaltsverzeichnis

Verschraubungsflansch	Seite
Einschraubflansch komplett 3.000 PSI + 6.000 PSI	493
Einschraubflansch 3.000 PSI + 6.000 PSI	494
Einschraubgegenflansch 3.000 PSI + 6.000 PSI	495
Verschlussflansch komplett 3.000 PSI + 6.000 PSI	496
Verschlussflansch 3.000 PSI + 6.000 PSI	496
Gewinde-Winkelflansch 90° komplett 3.000 PSI + 6.000 PSI	497
Gewinde-Winkelflansch 90° 3.000 PSI + 6.000 PSI	497
Flansch mit Dichtkegelanschluss 3.000 PSI + 6.000 PSI	498
Flansch mit Dichtkegelanschluss 90° 3.000 PSI + 6.000 PSI	499
Adapter mit Dichtkegelanschluss 3.000 PSI + 6.000 PSI	500
Adapter mit Dichtkegelanschluss 90° 3.000 PSI + 6.000 PSI	501

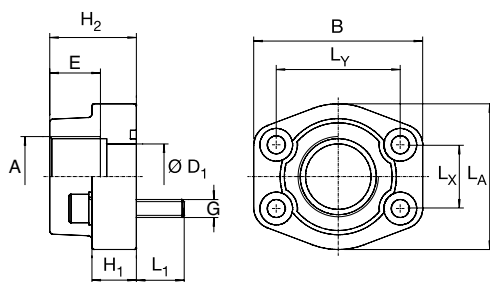
Schweißflansch	Seite
Schweißflansch-Adapter ISO Bauform 3.000 PSI + 6.000 PSI	502
Schweißflansch-Adapter Reduzierung 3.000 PSI + 6.000 PSI	502
Halbflansch	
Halbflansch, normale Ausführung 3.000 PSI + 6.000 PSI + CAT	503
Halbflansch, flache Ausführung 3.000 PSI	504
Vollflansch	
Vollflansch, flache Ausführung 3.000 PSI	504
Vollflansch, normale Ausführung 3.000 PSI + 6.000 PSI	505
Zubehör	
Profildichtring für SAE-Flansch	506
O-Ring für SAE-Flansch	507

Einschraubflansch 3.000 PSI + 6.000 PSI komplett

Werkstoff:

Stahl

SAE-Einschraubflansch mit metrischer Zylinderschraube, Federring und O-Ring, 3000 psi, 6000 psi



DN	Size	Zoll	Ø D	A [Zoll]	Betriebsdruck [bar]	L _x [mm]	L _y [mm]	H [mm]	Artikelnummer
3.000 psi									
12	08	1/2	13	G 3/8	348	17,5	38,0	16	A08SFH-06BFF-S
12	08	1/2	13	G 1/2	348	17,5	38,0	16	A08SFH-08BFF-S
16/19	12	3/4	19	G 3/4	348	22,2	47,6	18	A12SFH-12BFF-S
25	16	1	25	G 1	348	26,2	52,4	18	A16SFH-16BFF-S
31	20	1 1/4	31	G 1 1/4	278	30,2	58,7	21	A20SFH-20BFF-S
38	24	1 1/2	38	G 1 1/2	210	35,7	70,0	25	A24SFH-24BFF-S
6.000 psi									
12	08	1/2	13	G 1/2	420	18,3	40,5	16	A08SFH6-08BFF-S
16/19	12	3/4	19	G 3/4	420	23,8	50,8	19	A12SFH6-12BFF-S
25	16	1	25	G 1	420	27,8	57,1	24	A16SFH6-16BFF-S
31	20	1.25	31	G 1 1/4	420	31,6	66,7	27	A20SFH6-20BFF-S
38	24	1.5	38	G 1 1/2	420	36,7	79,4	30	A24SFH6-24BFF-S

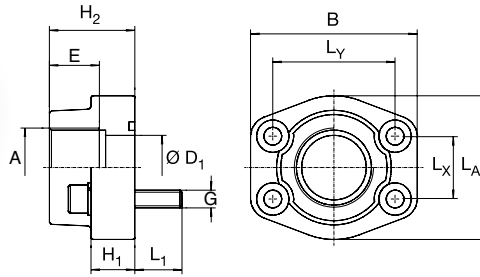
indunorm.de

Ihren Preis und die aktuelle Verfügbarkeit des Artikels finden Sie im InduShop. Einfach und schnell bestellen!



Verschraubungen, Adapter, Flansche

■ Einschraubflansch 3.000 PSI + 6.000 PSI



Werkstoff:
Stahl

Verschraubungen,
Adapter, Flansche

DN	Size	Zoll	Ø D	A [Zoll]	Betriebsdruck [bar]	L _x [mm]	L _y [mm]	H [mm]	Artikelnummer
3.000 psi									
12	08	1/2	13	G 1/2	348	17,5	38,0	16	A08SFH-08BFF
16/19	12	3/4	19	G 3/4	348	22,2	47,6	18	A12SFH-12BFF
25	16	1	25	G 1	348	26,2	52,4	18	A16SFH-16BFF
31	20	1 1/4	31	G 1 1/4	278	30,2	58,7	21	A20SFH-20BFF
38	24	1 1/2	38	G 1 1/2	210	35,7	70,0	25	A24SFH-24BFF
51	32	2	50	G 2	210	42,9	77,8	25	A32SFH-32BFF
6.000 psi									
12	08	1/2	13	G 1/2	420	18,3	40,5	16	A08SFH6-08BFF
16/19	12	3/4	19	G 3/4	420	23,8	50,8	19	A12SFH6-12BFF
25	16	1	25	G 1	420	27,8	57,1	24	A16SFH6-16BFF
31	20	1 1/4	31	G 1 1/4	420	31,6	66,7	27	A20SFH6-20BFF
38	24	1 1/2	38	G 1 1/2	420	36,7	79,4	30	A24SFH6-24BFF
51	32	2	50	G 2	420	44,4	96,8	37	A32SFH6-32BFF

+ Zubehör

- Universalprogramm XV (**Seite 118**)
- Multispiralprogramm HV (**Seite 233**)
- O-Ringe und Profildichtringe (**Seite 506**)
- Flanschhälften (**ab Seite 503**)

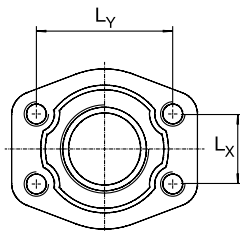
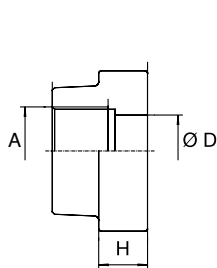
indunorm.de

Ihren Preis und die aktuelle Verfügbarkeit des Artikels finden Sie im InduShop. Einfach und schnell bestellen!



Einschraubgegenflansch 3.000 PSI + 6.000 PSI

Werkstoff:
Stahl

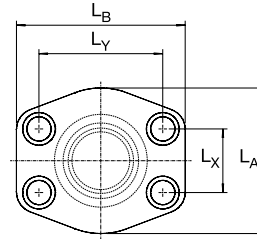
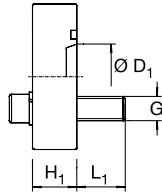


DN	Size	Zoll	Ø D	A [Zoll]	Betriebsdruck [bar]	L _x [mm]	L _y [mm]	H [mm]	Artikelnummer
3.000 psi									
16/19	12	3/4	19	G 3/4	348	22,2	47,6	18	A12SFHG-12BFF
25	16	1	25	G 1	348	26,2	52,4	18	A16SFHG-16BFF
31	20	1 1/4	31	G 1 1/4	278	30,2	58,7	21	A20SFHG-20BFF
38	24	1 1/2	38	G 1 1/2	210	35,7	70,0	25	A24SFHG-24BFF
51	32	2	50	G 2	210	42,9	77,8	25	A32SFHG-32BFF
6.000 psi									
16/19	12	3/4	19	G 3/4	420	23,8	50,8	19	A12SFHG6-12BFF
25	16	1	25	G 1	420	27,8	57,1	24	A16SFHG6-16BFF
31	20	1 1/4	31	G 1 1/4	420	31,6	66,7	27	A20SFHG6-20BFF
38	24	1 1/2	38	G 1 1/2	420	36,7	79,4	30	A24SFHG6-24BFF

+ Zubehör

Nutzen Sie zum **Adaptieren** auf andere Gewinde- und Dichtformen unsere große Auswahl an Verschraubungen.

Verschlussflansch 3.000 PSI + 6.000 PSI komplett



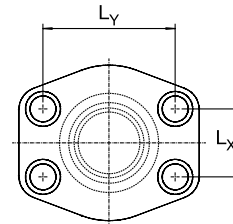
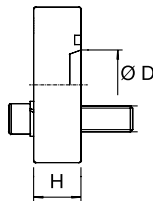
Werkstoff:
Stahl

SAE - Verschlussflansch mit metrischer Zylinderschraube, Federring und O-Ring, 3000 psi, 6000 psi

Verschraubungen,
Adapter, Flansche

DN	Size	Zoll	Ø D	Betriebsdruck [bar]	L _x [mm]	L _y [mm]	H [mm]	Artikelnummer
3.000 psi								
12	08	1/2	10	348	17,5	38,0	16	A08SFH-V-S
16/19	12	3/4	15	348	22,2	47,6	18	A12SFH-V-S
25	16	1	18	348	26,2	52,4	19	A16SFH-V-S
31	20	1 1/4	23	278	30,2	58,7	21	A20SFH-V-S
38	24	1 1/2	28	210	35,7	70,0	25	A24SFH-V-S
6.000 psi								
12	08	1/2	10	420	18,3	40,5	16	A08SFH6-V-S
16/19	12	3/4	15	420	23,8	50,8	19	A12SFH6-V-S
25	16	1	22	420	27,8	57,1	24	A16SFH6-V-S
31	20	1 1/4	30	420	31,6	66,7	27	A20SFH6-V-S
38	24	1 1/2	35	420	36,7	79,4	30	A24SFH6-V-S

Verschlussflansch 3.000 PSI + 6.000 PSI



Werkstoff:
Stahl

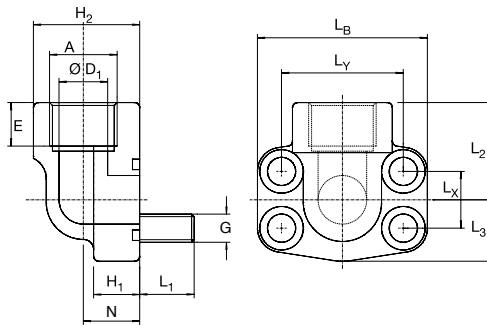
DN	Size	Zoll	Ø D	Betriebsdruck [bar]	L _x [mm]	L _y [mm]	H [mm]	Artikelnummer
3.000 psi								
12	08	1/2	10	348	17,5	38,0	16	A08SFH-V
31	20	1 1/4	23	278	30,2	58,7	21	A20SFH-V
38	24	1 1/2	28	210	35,7	70,0	24	A24SFH-V
6.000 psi								
12	08	1/2	10	420	18,3	40,5	16	A08SFH6-V
31	20	1 1/4	30	420	31,6	66,7	27	A20SFH6-V

Gewinde-Winkelflansch 90° 3.000 PSI + 6.000 PSI komplett

Werkstoff:

Stahl

SAE - Gewinde-Winkelflansch
90 Grad mit metrischer Zylinder-
schraube, Federring und O-Ring,
3000 psi, 6000 psi



DN	Size	Zoll	Ø D	A [Zoll]	Betriebsdruck [bar]	L _x [mm]	L _y [mm]	H [mm]	Artikelnummer
6.000 psi									
12	08	1/2	13	1/2	420	18,3	40,5	17	A08SFH6-08BFF-90K-S
16/19	12	3/4	19	3/4	420	23,8	50,8	20	A12SFH6-12BFF-90K-S
25	16	1	25	1	420	27,8	57,1	24	A16SFH6-16BFF-90K-S

indunorm.de

Ihren Preis und die aktuelle Verfügbarkeit des Artikels finden Sie im InduShop. Einfach und schnell bestellen!

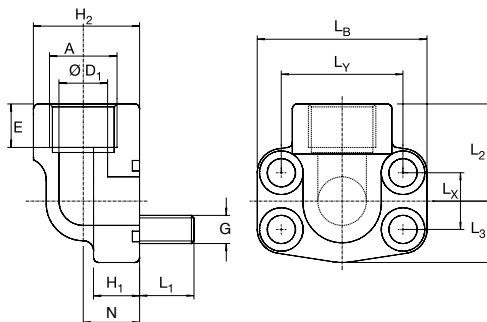


Verschraubungen, Adapter, Flansche

Gewinde-Winkelflansch 90° 3.000 PSI + 6.000 PSI

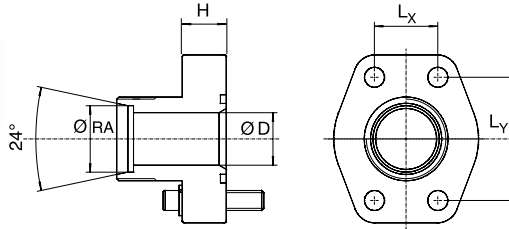
Werkstoff:

Stahl



DN	Size	Zoll	Ø D	A [Zoll]	Betriebsdruck [bar]	L _x [mm]	L _y [mm]	H [mm]	Artikelnummer
3.000 psi									
25	16	1	25	1	348	26,2	52,4	19	A16SFH-16BFF-90K
31	20	1 1/4	31	1 1/4	278	30,2	58,7	22	A20SFH-20BFF-90K
6.000 psi									
16/19	12	3/4	19	3/4	420	23,8	50,8	20	A12SFH6-12BFF-90K
25	16	1	25	1	420	27,8	57,1	24	A16SFH6-16BFF-90K
31	20	1 1/4	31	1 1/4	420	31,6	66,7	25	A20SFH6-20BFF-90K

Flansch mit Dichtkegelanschluss 3.000 PSI + 6.000 PSI



Werkstoff:
Stahl

Verschraubungen,
Adapter, Flansche

DN	Size	Zoll	Ø D	Ø-RA [mm]	Betriebsdruck [bar]	L _x [mm]	L _y [mm]	H [mm]	Artikelnummer
3.000 psi									
12	08	1/2	8	12S	348	17,5	38,0	16	A08SFK-20CES12
12	08	1/2	12	16S	348	17,5	38,0	16	A08SFK-24CES16
16/19	12	3/4	12	16S	348	22,2	47,6	18	A12SFK-24CES16
16/19	12	3/4	16	20S	348	22,2	47,6	18	A12SFK-30CES20
25	16	1	20	25S	348	26,2	52,4	18	A16SFK-36CES25
31	20	1 1/4	20	25S	278	30,2	58,7	21	A20SFK-36CES25
38	24	1 1/2	32	38S	210	35,7	70,0	25	A24SFK-52CES38
51	32	2	36	38S	210	42,9	77,8	25	A32SFK-52CES38
6.000 psi									
31	20	1 1/4	25	30S	420	31,6	66,7	24	A20SFK6-42CES30

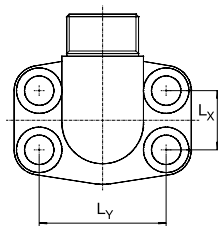
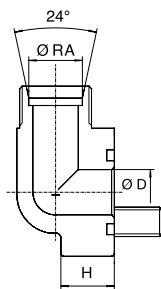
indunorm.de

Ihren Preis und die aktuelle Verfügbarkeit des Artikels finden Sie im InduShop. Einfach und schnell bestellen!



Flansch mit Dichtkegelanschluss 90° 3.000 PSI + 6.000 PSI

Werkstoff:
Stahl

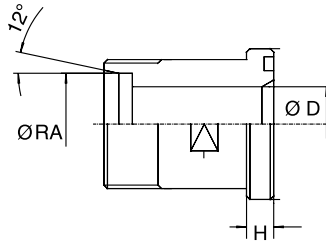


DN	Size	Zoll	Ø D	Ø-RA [mm]	Betriebsdruck [bar]	L _x [mm]	L _y [mm]	H [mm]	Artikelnummer
3.000 psi									
12	08	1/2	8	12S	348	17,5	38,0	16	A08SFK-20CES12-90K
12	08	1/2	12	16S	348	17,5	38,0	16	A08SFK-24CES16-90K
16/19	12	3/4	12	16S	348	22,2	47,6	18	A12SFK-24CES16-90K
16/19	12	3/4	16	20S	348	22,2	47,6	18	A12SFK-30CES20-90K
25	16	1	16	20S	348	26,2	52,4	19	A16SFK-30CES20-90K
25	16	1	20	25S	348	26,2	52,4	19	A16SFK-36CES25-90K
31	20	1 1/4	20	25S	278	30,2	58,7	22	A20SFK-36CES25-90K
31	20	1 1/4	25	30S	278	30,2	58,7	22	A20SFK-42CES32-90K
38	24	1 1/2	32	38S	210	35,7	69,7	25	A24SFK-52CES38-90K
6.000 psi									
12	08	1/2	8	12S	420	18,3	40,5	16	A08SFK6-20CES12-90K
12	08	1/2	10	14S	420	18,3	40,5	16	A08SFK6-22CES14-90K
12	08	1/2	12	16S	420	18,3	40,5	16	A08SFK6-24CES16-90K
16/19	12	3/4	12	16S	420	23,8	50,8	19	A12SFK6-24CES16-90K
16/19	12	3/4	20	20S	420	23,8	50,8	19	A12SFK6-30CES20-90K
25	16	1	16	20S	420	27,8	57,1	24	A16SFK6-30CES20-90K
31	20	1 1/4	20	25S	420	31,6	66,7	25	A20SFK6-36CES25-90K
31	20	1 1/4	25	30S	420	31,6	66,7	25	A20SFK6-42CES30-90K
38	24	1 1/2	25	30S	420	36,7	79,4	26	A24SFK6-45CES30-90K
38	24	1 1/2	32	38S	420	36,7	79,4	26	A24SFK6-52CES38-90K

+ Zubehör

Nutzen Sie zum **Adaptieren** auf andere Gewinde- und Dichtformen unsere große Auswahl an Verschraubungen.

■ Adapter mit Dichtkegelanschluss 3.000 PSI + 6.000 PSI



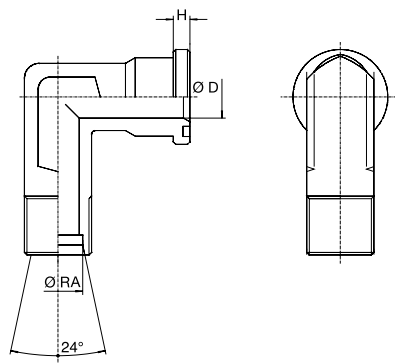
Werkstoff:
Stahl

Verschraubungen,
Adapter, Flansche

DN	Size	Zoll	Ø D	Ø-RA [mm]	Betriebsdruck [bar]	H [mm]	Artikelnummer
3.000 psi							
12	08	1/2	8	12	210	6,7	A08SFH-20CES12
12	08	1/2	12	16	210	6,7	A08SFH-24CES16
16/19	12	3/4	12	16	210	6,7	A12SFH-24CES16
16/19	12	3/4	16	20	210	6,7	A12SFH-30CES20
25	16	1	16	20	210	8,0	A16SFH-30CES20
25	16	1	20	25	210	8,0	A16SFH-36CES25
31	20	1 1/4	20	25	210	8,0	A20SFH-36CES25
6.000 psi							
12	08	1/2	8	12	420	7,7	A08SFH6-20CES12
12	08	1/2	10	14	420	7,7	A08SFH6-22CES14
12	08	1/2	12	16	420	7,7	A08SFH6-24CES16
16/19	12	3/4	16	20	420	8,7	A12SFH6-30CES20
16/19	12	3/4	20	25	420	8,7	A12SFH6-36CES25
25	16	1	20	25	420	9,5	A16SFH6-36CES25
31	20	1 1/4	25	30	420	10,3	A20SFH6-42CES30
38	24	1 1/2	25	30	420	12,5	A24SFH6-42CES30
38	24	1 1/2	32	38	420	12,5	A24SFH6-52CES38

Adapter mit Dichtkegelschluss 90° 3.000 PSI + 6.000 PSI

Werkstoff:
Stahl



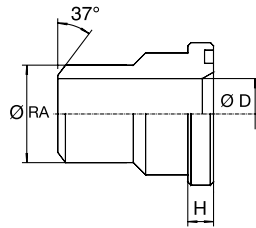
DN	Size	Zoll	Ø D	Ø-RA [mm]	Betriebsdruck [bar]	H [mm]	Artikelnummer
3.000 psi							
12	08	1/2	8	12S	210	6,7	A08SFH-20CES12-90K
25	16	1	16	20S	210	8,0	A16SFH-30CES20-90K
25	16	1	20	25S	210	8,0	A16SFH-36CES25-90K
38	24	1 1/2	32	38S	210	8,0	A24SFH-52CES38-90K
6.000 psi							
12	08	1/2	8	12S	420	7,7	A08SFH6-20CES12-90K
16/19	12	3/4	12	16S	420	8,7	A12SFH6-24CES16-90K
16/19	12	3/4	16	20S	420	8,7	A12SFH6-30CES20-90K
16/19	12	3/4	20	25S	480	8,7	A12SFH6-36CES25-90K
25	16	1	16	20S	420	9,5	A16SFH6-30CES20-90K
25	16	1	20	25S	420	9,5	A16SFH6-36CES25-90K
31	20	1 1/4	20	25S	420	10,3	A20SFH6-36CES25-90K
31	20	1 1/4	25	30S	420	10,3	A20SFH6-42CES30-90K
38	24	1 1/2	25	30S	420	12,5	A24SFH6-45CES30-90K
38	24	1 1/2	32	38S	420	12,5	A24SFH6-52CES38-90K

indunorm.de

Ihren Preis und die aktuelle Verfügbarkeit des Artikels finden Sie im InduShop. Einfach und schnell bestellen!



Schweißflansch-Adapter ISO Bauform 3.000 PSI + 6.000 PSI

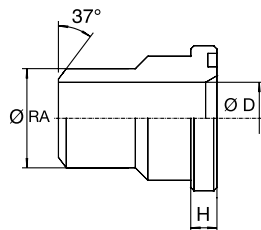


Werkstoff:
Stahl

Verschraubungen,
Adapter, Flansche

DN	Size	Zoll	Ø D	Betriebsdruck [bar]	H [mm]	Artikelnummer
3.000 psi						
38	24	1 1/2	38	210	8,0	A24SFH-50AST
6.000 psi						
16/19	12	3/4	18	420	8,7	A12SFH6-28AST

Schweißflansch-Adapter ISO Bauform 3.000 PSI + 6.000 PSI



Werkstoff:
Stahl

DN	Size	Zoll	Ø D	Betriebsdruck [bar]	H [mm]	Artikelnummer
6.000 psi						
16/19	12	3/4	13	420	8,7	A12SFH6G-22AST

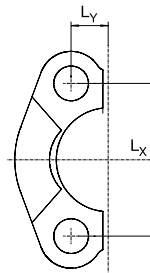
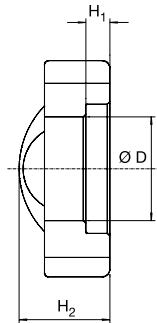
Halbflansch, normale Ausführung 3.000 PSI + 6.000 PSI + CAT

Werkstoff:

Stahl

Hinweis:

Unsere Flanschhälften werden paarweise ausgeliefert (Bestellmenge 1 Stück = 2 Flanschhälften)



DN	Size	Zoll	Ø D	Betriebsdruck [bar]	L _x [mm]	L _y [mm]	H [mm]	H ₂ [mm]	Artikelnummer
3.000 psi									
12	08	1/2	24,30	210	38,10	8,70	6,2	20	RX08SFC3
16/19	12	3/4	32,10	210	47,60	11,10	6,2	22	RX12SFC3
25	16	1	38,50	210	52,40	13,10	7,5	22	RX16SFC3
31	20	1 1/4	43,70	210	58,70	15,10	7,5	22	RX20SFC3
31	20	1 1/4	43,70	210	58,70	15,10	7,5	22	RX20SFC3-10,5
31	20	1 1/4	43,70	210	58,70	15,10	7,5	22	RX20SFC3-12,5
38	24	1 1/2	50,80	210	69,90	17,90	7,5	24	RX24SFC3
38	24	1 1/2	50,80	210	69,90	17,90	7,5	24	RX24SFC3-14,5
51	32	2	62,70	210	77,80	21,40	9,0	26	RX32SFC3
51	32	2	62,70	210	77,80	21,40	9,0	26	RX32SFC3-14,5
6.000 psi									
12	08	1/2	24,6	420	40,5	9,10	7,2	22	RX08SFC6
16/19	12	3/4	32,5	420	50,8	11,80	8,3	28	RX12SFC6
25	16	1	38,9	420	57,2	13,90	9,0	32	RX16SFC6
31	20	1 1/4	44,5	420	66,7	15,90	9,8	38	RX20SFC6
38	24	1 1/2	51,6	420	79,0	18,30	12,1	42	RX24SFC6
51	32	2	67,6	420	96,8	22,20	12,1	52	RX32SFC6
CAT									
16/19	12	3/4	32,5	420	50,8	11,9	13,5	-	RX12SFC9
25	16	1	38,9	420	57,1	13,9	13,5	-	RX16SFC9
31	20	1 1/4	44,5	420	66,6	15,9	13,5	-	RX20SFC9
38	24	1 1/2	51,6	420	79,3	18,3	13,5	-	RX24SFC9

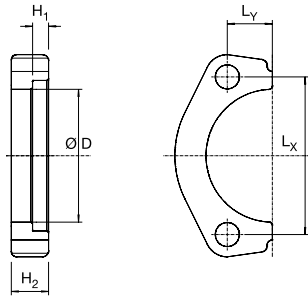
Verschraubungen,
Adapter, Flansche

indunorm.de

Ihren Preis und die aktuelle Verfügbarkeit des Artikels finden Sie im InduShop. Einfach und schnell bestellen!



Halbflansch, flache Ausführung 3.000 PSI



Werkstoff:

Stahl

Hinweis:

Unsere Flanschhälften werden paarweise ausgeliefert (Bestellmenge 1 Stück = 2 Flanschhälften)

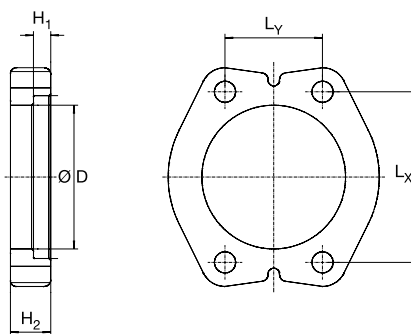
Achtung:

Auch als 6.000 psi-Ausführung auf Anfrage lieferbar!

DN	Size	Zoll	Ø D	Betriebsdruck [bar]	L _x [mm]	L _y [mm]	H ₁ [mm]	H ₂ [mm]	Artikelnummer
3.000 psi									
12	08	1/2	24,3	210	38,1	8,7	6,2	13	RX08SFC3-F
16/19	12	3/4	32,1	210	47,6	11,1	6,2	14	RX12SFC3-F
25	16	1	38,5	210	52,4	13,1	7,5	16	RX16SFC3-F
31	20	1 1/4	43,7	210	58,7	15,1	7,5	16	RX20SFC3-F-12,5
38	24	1 1/2	50,8	210	69,9	17,9	7,5	16	RX24SFC3-F-14,5
51	32	2	62,7	210	77,8	21,4	9,0	16	RX32SFC3-F
51	32	2	62,7	210	77,8	21,4	9,0	16	RX32SFC3-F-14,5

Verschraubungen, Adapter, Flansche

Vollflansch, flache Ausführung 3.000 PSI



Werkstoff:

Stahl

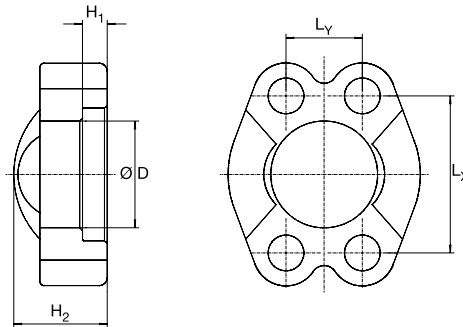
Achtung:

Auch als 6.000 psi-Ausführung auf Anfrage lieferbar!

DN	Size	Zoll	Ø D	Betriebsdruck [bar]	L _x [mm]	L _y [mm]	H ₁ [mm]	H ₂ [mm]	Artikelnummer
3.000 psi									
12	08	1/2	24,3	210	38,1	17,4	6,2	13	RX08SFV3-F
16/19	12	3/4	32,1	210	47,6	22,2	6,2	14	RX12SFV3-F
25	16	1	38,5	210	52,4	26,2	7,5	16	RX16SFV3-F
31	20	1 1/4	43,7	210	58,7	30,2	7,5	16	RX20SFV3-F-10,5
31	20	1 1/4	43,7	210	58,7	30,2	7,5	16	RX20SFV3-F-12,5
38	24	1 1/2	50,8	210	69,9	35,8	7,5	16	RX24SFV3-F
38	24	1 1/2	50,8	210	69,9	35,8	7,5	16	RX24SFV3-F-14,5
51	32	2	62,7	210	77,8	42,8	9,0	16	RX32SFV3-F
51	32	2	62,7	210	77,8	42,8	9,0	16	RX32SFV3-F-14,5

Vollflansch, normale Ausführung 3.000 PSI + 6.000 PSI

Werkstoff:
Stahl



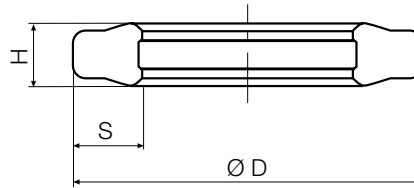
DN	Size	Zoll	Ø D	Betriebsdruck [bar]	L _x [mm]	L _y [mm]	H ₁ [mm]	H ₂ [mm]	Artikelnummer
3.000 psi									
12	08	1/2	24,3	210	38,1	17,4	6,2	20	RX08SFV3
16/19	12	3/4	32,1	210	47,6	22,2	6,2	22	RX12SFV3
25	16	1	38,5	210	52,4	26,2	7,5	22	RX16SFV3
31	20	1 1/4	43,7	210	58,7	30,2	7,5	22	RX20SFV3
31	20	1 1/4	43,7	210	58,7	30,2	7,5	22	RX20SFV3-10,5
31	20	1 1/4	43,7	210	58,7	30,2	7,5	22	RX20SFV3-12,5
38	24	1 1/2	50,8	210	69,9	35,8	7,5	24	RX24SFV3
38	24	1 1/2	50,8	210	69,9	35,8	7,5	24	RX24SFV3-14,5
51	32	2	72,2	210	77,8	42,8	9,0	26	RX32SFV3
51	32	2	72,2	210	77,8	42,8	9,0	26	RX32SFV3-14,5
6.000 psi									
12	08	1/2	24,6	420	40,5	18,2	7,2	22	RX08SFV6
16/19	12	3/4	32,5	420	50,8	23,8	8,3	28	RX12SFV6
25	16	1	38,9	420	57,2	27,8	9,0	32	RX16SFV6
31	20	1 1/4	44,5	420	66,7	31,8	9,8	38	RX20SFV6
38	24	1 1/2	51,6	420	79,4	36,6	12,1	42	RX24SFV6
51	32	2	67,6	420	96,8	44,4	12,1	52	RX32SFV6

indunorm.de

Ihren Preis und die aktuelle Verfügbarkeit des Artikels finden Sie im InduShop. Einfach und schnell bestellen!



■ Profildichtring für SAE-Flansch

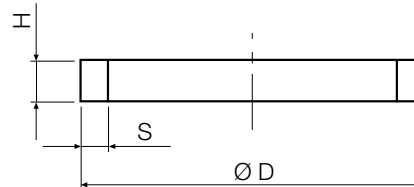


Werkstoff:
Polyurethan

DN	Size	Zoll	Ø D [mm]	W [mm]	T [mm]	Artikelnummer
12	8	1/2	25,60	3,8	3,5	DSFH08
19	12	3/4	31,80	3,5	3,8	DSFH12
25	16	1	39,80	3,8	3,5	DSFH16
31	20	1 1/4	44,80	3,8	3,5	DSFH20
38	24	1 1/2	54,30	3,8	3,5	DSFH24
51	32	2	63,80	3,8	3,5	DSFH32

Verschraubungen,
Adapter, Flansche

■ Profildichtring für SAE-Flansch, rechteckig, für Bio-Öl geeignet

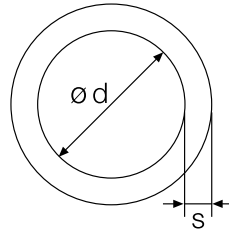


Werkstoff:
Für HL, HLP, HETG, HEPG, HEES und HFC Hydraulikflüssigkeit geeignetes NBR

DN	Size	Zoll	Ø D [mm]	W [mm]	T [mm]	Artikelnummer
12	8	1/2	25,85	2,8	3,4	DSFH08B
19	12	3/4	32,30	2,8	3,4	DSFH12B
25	16	1	40,15	2,8	3,4	DSFH16B
31	20	1 1/4	45,05	2,8	3,4	DSFH20B
38	24	1 1/2	54,40	2,8	3,4	DSFH24B
51	32	2	63,90	2,8	3,4	DSFH32B

O-Ring für SAE-Flansch

Werkstoff:
NBR

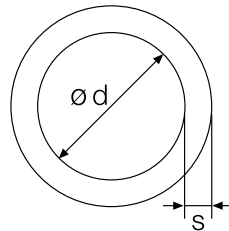


DN	Size	Zoll	Ø D [mm]	W [mm]	Artikelnummer
12	8	1/2	18,64	3,53	OR08SFH
19	12	3/4	24,99	3,53	OR12SFH
25	16	1	32,92	3,53	OR16SFH
31	20	1 1/4	37,69	3,53	OR20SFH
38	24	1 1/2	47,22	3,53	OR24SFH
51	32	2	56,74	3,53	OR32SFH

Verschraubungen,
Adapter, Flansche

O-Ring für SAE-Flansch, Viton-Ausführung

Werkstoff:
Viton[®]



DN	Size	Zoll	Ø D [mm]	W [mm]	Artikelnummer
12	8	1/2	18,64	3,53	OR08SFH-VIT
19	12	3/4	24,99	3,53	OR12SFH-VIT
25	16	1	32,92	3,53	OR16SFH-VIT
31	20	1 1/4	37,69	3,53	OR20SFH-VIT
38	24	1 1/2	47,22	3,53	OR24SFH-VIT
51	32	2	56,74	3,53	OR32SFH-VIT