

# Multikupplungen

## Auch im Baukastensystem!

Wählen Sie aus einer großen Auswahl an Multikupplungen. Das Baukastensystem ermöglicht es Ihnen, Ihre individuelle Multikupplung zusammenzustellen oder Sie decken gezielt Ihren Ersatzbedarf.

Für weitere Informationen, auch zu unserem Baukastensystem, wenden Sie sich bitte an [technik@indunorm.de](mailto:technik@indunorm.de).



## Aufbau der Indunorm-Bestellnummer

**MST**

**2**

-

**3P**

-

**06BSP**

**10**

**M**

**Multisteck-  
kupplung**  
(flachdichtend)

**Ausführung**  
bzw. Reihe/  
Serie

**3P:**  
Ausführung  
steckerseitig unter  
Betriebsdruck  
kuppelbar

**W:**  
Winterausführung  
optional  
(gem. Spezifikation)

**Anschlussgewinde:**  
· metrische  
Außengewinde  
· (CEL, CES)  
· metrisches  
Innengewinde  
· BSP Innengewinde  
· UNF Innengewinde

**Nennweite**  
(DN)

**M:** Muffe  
**S:** Stecker



Nutzen Sie für eine einfache Bestellung der Multikupplungen unser Fax-Anfrage-Formular am Ende des Katalogs oder den InduShop unter [indunorm.de](http://indunorm.de).

## Warum Multikupplungen bei Indunorm?

- Individuelle Zusammenstellung der Einzelkomponenten gemäß Kundenanforderung aus unserem MST-Baukastensystem.
- Individuelle Sonderlösungen auch außerhalb des Standardsortimentes.
- Normkonforme Produkte gewährleisten hohe Betriebssicherheit.
- Flachdichtende, leckagefreie Schnellverschlusskupplungen schonen die Umwelt und reduzieren den Ölverbrauch.
- Reduzierung der Rüstzeiten und Vermeidung falsch verbundener Leitungen durch das MST-System.
- Kombinationen aus Hydraulik- und Elektroverbindungen ermöglichen mehr Flexibilität im Anwendungsfall.
- Übersichtliche Darstellung der möglichen Ersatzteile und Fertigkomponenten im Katalog und *neu* auch im InduShop.
- Sehr gute Lagerbevorratung der MST-Einzelkomponenten und Komplettkupplungen.
- Jahrzehnte lange Geschäftsbeziehung mit den Herstellern (= Vorteil bei technischen Klärungen sowie bei Sonderanwendungen).
- Hohe Fachkompetenz im Kupplungsbereich – am Telefon, aber auch vor Ort.
- Wir kennen die Ansprüche unserer Kundschaft (ob für OEM oder Service-Betriebe).
- Zertifizierte Ablauf- und Fertigungsprozesse.
- Geprüfte und zertifizierte Erstausrüsterqualität nach UNI EN ISO 9001 und ISO/TS 16949.
- Namhafte Referenzen in allen Hydraulikbereichen. Ob Industrie, Baugewerbe, Landwirtschaft oder Forstwirtschaft.

## Unsere Schnellverschlusskupplungen sind bei führenden Herstellern im Einsatz:

### **Landmaschinen und Forsttechnik:**

ALO, Claas, Deutz-Fahr, Fendt, Fliegl, John Deere, Komatsu, Landini, Massey-Ferguson, New Holland, Steyer, Stoll, Same Deutz-Fahr, Trima, Valtera

### **Baumaschinen, Kommunaltechnik, Fahrzeugbau:**

Bobcat, Bomag, CAT, Doll, Faymonville, Goldhofer, JCB, Kässbohrer, Komatsu, Kramer, Ladog, Liebherr, Scheuerle, Terex, Yale

### **Werkzeughydraulik:**

Lukas

# MST-Winter-Serie

**Wir haben was gegen Kälte, Eis,  
Nässe und Salz!**

Multikupplungen für den Wintereinsatz



## Winterkupplungen

Mit unseren Multikupplungen können Sie in wenigen Sekunden bis zu zwölf Hydraulik-, Elektro- und Pneumatikkupplungen verbinden.

Wenn Sie sich auch im Winter auf Ihre Multikupplungen verlassen müssen sind besondere Eigenschaften unumgänglich.

Unsere Winterkupplungen sind konstruiert worden um Kälte, Eis, Nässe und Salz zu trotzen. Denn besonders im Winter müssen z. B. Einsatzfahrzeuge verlässlich funktionieren.

# MSTX-Multikupplungen – höchste Qualität für extreme Anforderungen

Die neue, manuelle Multikupplungsserie MSTX ist ein preiswertes und verwechslungssicheres Kupplungssystem. 2–4 Anschlüsse sowie eine 10-polige Elektrosteckverbindung sind über einen Hebelmechanismus gleichzeitig zu verbinden. Das MSTX eignet sich hervorragend für den Einsatz im Bereich der Industrie, Mobilhydraulik, Landmaschinen- und Forst-Technik sowie Baumaschinen.



## Aktuell in folgenden Konfigurationen\* erhältlich:

Multi-X Duo DN 10

Multi-X Quattro DN 10

Gehäuse, Aluminium (eloxiert)

Kupplungen/Nippel, Stahl, verzinkt (Cr6-frei)

\*Weitere Konfigurationen auf Anfrage.



## Technische Daten

PN 300 bar bei 4-facher Sicherheit (Berstdruck 1.200 bar). Druckspitzen bis 350 bar zulässig.

Stecker bis 350 bar Staudruck auf drucklose Muffe kuppelbar.

Muffe bis 250 bar Staudruck auf drucklosen Stecker kuppelbar.

Stecker bis 250 bar Staudruck auf bis zu 10 bar druckbeaufschlagte Muffe kuppelbar.

Volumenstrom = 23 l/min. bei ca. 2 bar Druckverlust (Delta-P)

Temperaturbereich –30 °C bis +100 °C

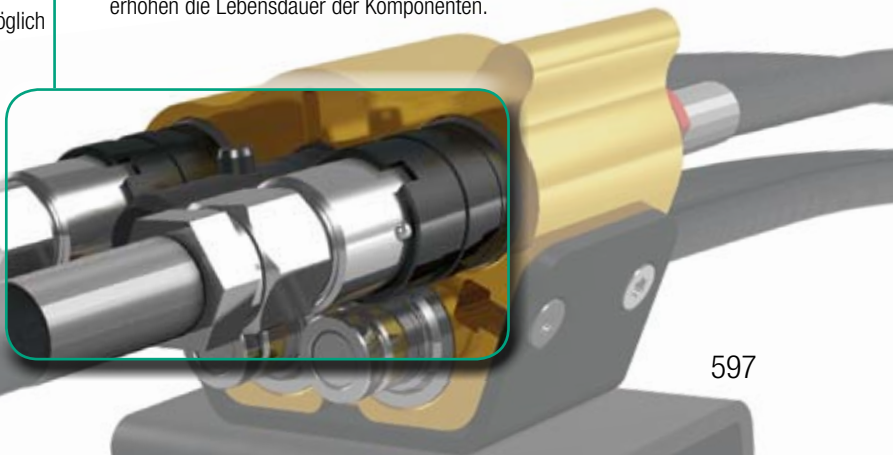
Dichtungsmaterial Nitril (NBR)

## + Praxisvorteil

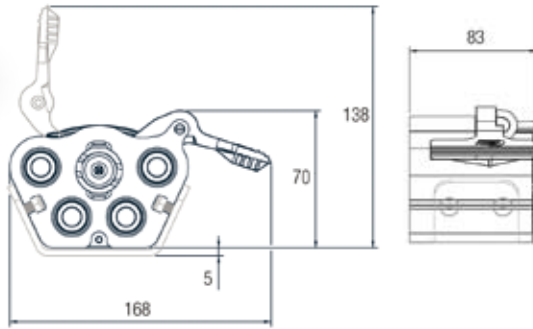
Sie können die 4-fach Muffe auch mit dem 2-fach Stecker kombinieren! Dieser Vorteil kann bei unterschiedlichen Anbaugeräten genutzt werden (siehe Abbildung oben).

## Entscheidende Vorteile der MSTX Serie

- Kuppeln unter Restdruck von bis zu 350 bar
- Das MSTX ermöglicht tropffreies Kuppeln und Entkuppeln
- Kompatibel gemäß ISO 16028 Standard
- Flachdichtende Hydraulikeinsätze minimieren den Ölverlust und das Eindringen von Luft im Kuppelvorgang
- **Größere Flexibilität durch Anschlussmöglichkeit von einzelnen, flachdichtenden Kupplungen gemäß ISO 16028 an der Steckerseite. Bestehende ISO 16028 Monokupplungen können weiter verwendet werden.**
- Alle Anschlüsse sind mit WEO Plug-In Anschlüssen versehen
- Schlauchwechsel im eingebauten Zustand dank WEO Plug-In möglich
- Optional: 10-poliger Elektroanschluss und Erdung
- Kompaktes und wartungsfreies Design
- Vertauschungssicherer Anschluss vermeidet Unfälle durch falsch verbundene Leitungen
- Reduzierung der Rüstzeiten und Kostenersparnis durch Verbinden aller Leitungen in einem Schritt
- Geringes Gewicht
- Kompaktes Design bei geringer Masse – leichtes Handling der Verbindungstechnik
- Kompakter und kurzer Verriegelungshebel gewährleistet auch den Anbau bei geringem Einbauraum
- Torsionsfreie Schlauchanschlüsse durch das WEO-Plug-System erhöhen die Lebensdauer der Komponenten.



## Serie MSTX 2-fach DN10



### Muffe

**Mögliche Anzahl der Elektroinsätze:** 10 + Erdung

**Empfohlene Durchflussmenge:** 40 l/min

**Einsatzgebiet:** Mobilhydraulik, Industrie

**Betriebstemperatur:** -30°C bis +100°C

**Dichtungsmaterial:** NBR

**Komplettsätze** Wenn Sie kein WEO-System verwenden, benötigen Sie den WEO-Adapter zur Adaption auf Zoll-Innengewinde.

Betriebsdruck [bar]	Anzahl d. hydraulischen Kupplungen	DN	Size	Anschlussart	Artikelnummer
300	2 Stück	10	06	WEO 16mm	MSTX2-2-06WEO10M

### Ersatzteile für Muffen

Bezeichnung	Artikelnummer
Hydraulikeinsatz für MSTX Muffen DN10	MSTX-E-WEO12-10M
Ersatzhebel für MSTX DN10	MSTX-HEB06/08

### Zubehör für Muffen

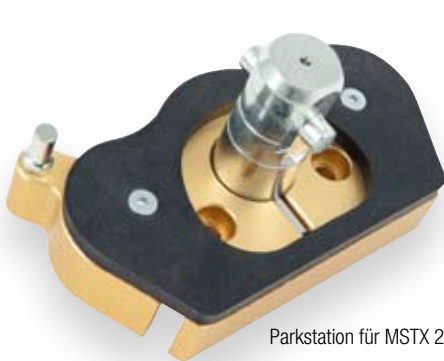
Bezeichnung	Anschlussart	Artikelnummer
Elektrostecker 10-pol (Muffenseite)		MSTX-2-10POL-M
Parkstation für MSTX 2-fach Muffe DN10		MSTX-2-DS10M
WEO Adapter für MSTX	WEO 16mm, 1/2" BSP IG	MSTX-WEO-DN12-1/2IG

**indunorm.de**

\*Druckverlustdiagramme können Sie als **PDF-File** von unserer Homepage im Downloadbereich herunterladen.

**Indu Shop**

Schnellverschluss-Kupplungen



Parkstation für MSTX 2-fach Muffe DN10



Elektrostecker 10-POL inkl. Staubschutz

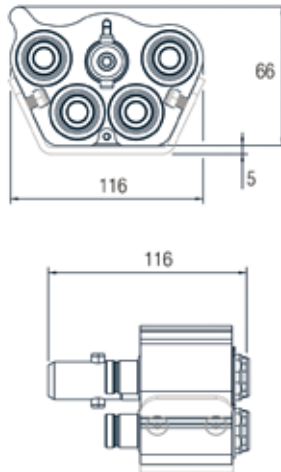


WEO-Adapter

**Serie MSTX 2-fach DN10**

**Stecker**

**Mögliche Anzahl der Elektroeinsätze:** 10 + Erdung  
**Empfohlene Durchflussmenge:** 40 l/min  
**Einsatzgebiet:** Mobilhydraulik, Industrie  
**Betriebstemperatur:** -30°C bis +100°C  
**Dichtungsmaterial:** NBR



**Komplettsätze** Wenn Sie kein WEO-System verwenden, benötigen Sie den WEO-Adapter zur Adaption auf Zoll-Innengewinde.

Betriebsdruck [bar]	Anzahl d. hydraulischen Kupplungen	DN	Size	Anschlussart	Artikelnummer
300	2 Stück	10	06	WEO 13mm	MSTX2-2-06WEO10S

**Ersatzteile für Stecker**

Bezeichnung	Artikelnummer
Hydraulikeinsatz für MSTX Stecker DN10	MSTX-E-WEO10-10S

**Dichtungsset MSTX2 Stecker**

DN	Artikelnummer
110	MSTX-E-H06NBR-KIT

**Zubehör für MSTX2 Stecker**

Bezeichnung	Anschlussart	Artikelnummer
Elektrostecker 10-pol (Steckerseite)		MSTX-2-10POL-S
Parkstation für MSTX 2-fach Stecker DN10		MSTX-2-DS10S
WEO Adapter für MSTX	WEO 13mm, 3/8" BSP IG	MSTX-WEO-DN10-3/8IG



Parkstation für MSTX 2-fach Stecker DN10



Elektrostecker 10-POL inkl. Staubschutz

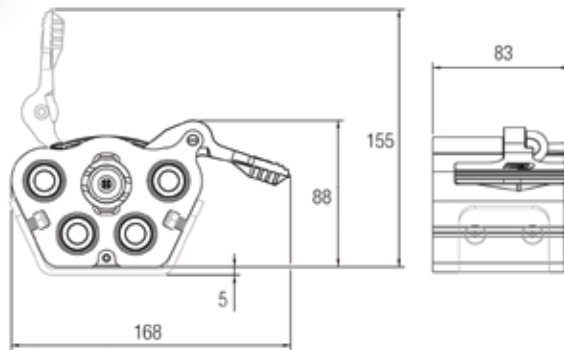
[indunorm.de](http://indunorm.de)

\*Druckverlustdiagramme können Sie als PDF-File von unserer Homepage im Downloadbereich herunterladen.

**Indu Shop**

Schnellverschluss-Kupplungen

## Serie MSTX 4-fach DN10



### Muffe

#### Mögliche Anzahl der

**Elektroinsätze:** 10 + Erdung

#### Empfohlene Durchflussmenge:

40 l/min

#### Einsatzgebiet:

Mobilhydraulik, Industrie

#### Betriebstemperatur:

-30°C bis +100°C

#### Dichtungsmaterial:

NBR

**Komplettsätze** Wenn Sie kein WEO-System verwenden, benötigen Sie den WEO-Adapter zur Adaption auf Zoll-Innengewinde.

Betriebsdruck [bar]	Anzahl d. hydraulischen Kupplungen	DN	Size	Anschlussart	Artikelnummer
300	4 Stück	10	06	WEO 16mm	MSTX4-4-08WEO10M

### Ersatzteile für Muffen

Bezeichnung	Artikelnummer
Hydraulikeinsatz für MSTX Muffen DN10	MSTX-E-WEO12-10M
Ersatzhebel für MSTX DN10	MSTX-HEB06/08

### Zubehör für MSTX4 Muffen

Bezeichnung	Anschlussart	Artikelnummer
Elektrostecker 10-pol (Muffenseite)		MSTX-4-10POL-M
Parkstation für MSTX 4-fach Muffe DN10		MSTX-4-DS10M
WEO Adapter für MSTX	WEO 16mm, 1/2" BSP IG	MSTX-WEO-DN12-1/2IG

**indunorm.de**

\*Druckverlustdiagramme können Sie als **PDF-File** von unser Homepage im Downloadbereich herunterladen.

**Indu Shop**

Schnellverschluss-Kupplungen

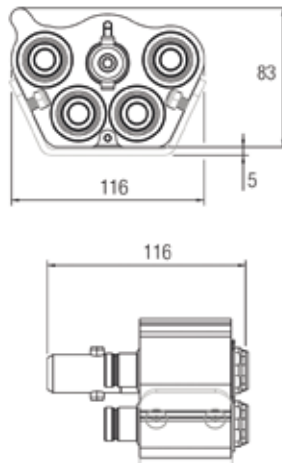


Elektrostecker 10-pol (Muffenseite)

**Serie MSTX 4-fach DN10**

**Stecker**

**Mögliche Anzahl der Elektroeinsätze:** 10 + Erdung  
**Empfohlene Durchflussmenge:** 40 l/min  
**Einsatzgebiet:** Mobilhydraulik, Industrie  
**Betriebstemperatur:** -30°C bis +100°C  
**Dichtungsmaterial:** NBR



**Kompletsätze** Wenn Sie kein WEO-System verwenden, benötigen Sie den WEO-Adapter zur Adaption auf Zoll-Innengewinde.

Betriebsdruck [bar]	Anzahl d. hydraulischen Kupplungen	DN	Size	Anschlussart	Artikelnummer
300	4 Stück	10	06	WEO 13mm	MSTX4-4-06WEO10S

**Ersatzteile für Stecker**

Bezeichnung	Artikelnummer
Hydraulikeinsatz für MSTX Stecker DN10	MSTX-E-WEO10-10S

**Dichtungsset MSTX4 Stecker**

DN	Artikelnummer
110	MSTX-E-H06NBR-KIT

**Zubehör für MSTX4 Stecker**

Bezeichnung	Anschlussart	Artikelnummer
Elektrostecker 10-pol (Steckerseite)		MSTX-4-10POL-S
Parkstation für MSTX 4-fach Stecker DN10		MSTX-4-DS10S
WEO Adapter für MSTX	WEO 13mm, 3/8" BSP IG	MSTX-WEO-DN10-3/8IG

[indunorm.de](http://indunorm.de)

\*Druckverlustdiagramme können Sie als PDF-File von unser Homepage im Downloadbereich herunterladen.

**Indu Shop**

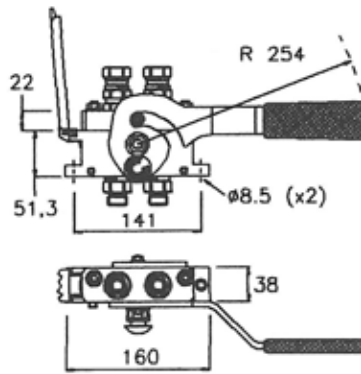
Schnellverschluss-Kupplungen



Elektrostecker 10-pol (Steckerseite)



## Serie MST-PB



### Muffe

**Mögliche Anzahl der Elektroinsätze:** keine

**Empfohlene Durchflussmenge:**  
DN 10: 40 l/min

**Betriebsdruck [bar]:** 250

indunorm.de

Ihren Preis und die aktuelle Verfügbarkeit des Artikels finden Sie im InduShop.



Schnellverschluss-Kupplungen

### Komplettsätze

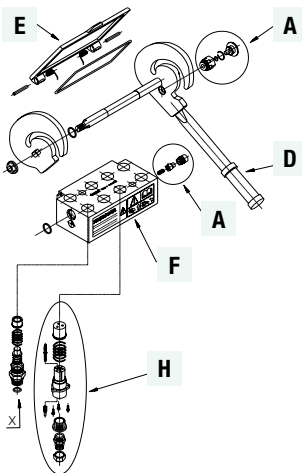
Anschlussart	DN	Size	Anschluss-gewinde	Ø RA [mm]	Hydr.-Kupplg.	Elektro-Kupplg.	Hersteller Identnummer	Artikelnummer
	<b>BSP Innengewinde DIN 3852</b>							
	10	06	3/8"	-	2 Stück	-	2PB06-2-38G FC	MST-PB06-2-06BSP10M
	10	06	1/2"	-	2 Stück	-	2PB06-2-12G FC	MST-PB06-2-08BSP10M

### Hydraulikeinsätze für Muffen (X)

Anschlussart	DN	Size	Anschluss-gewinde	Ø RA [mm]	Hersteller Identnummer	Artikelnummer
	<b>BSP Innengewinde DIN 3852</b>					
	10	06	3/8"	-	KIT2FNB38GASF	MST-E06BSP10M
	10	06	1/2"	-	KIT2FNB38-12GF	MST-E08BSP10M
	<b>CE Außengewinde leichte Reihe, DIN 3861</b>					
	10	06	M18X1,5	12L	KIT2FNB38-2/18F	MST-E18CEL12-10M
	10	06	M22X1,5	15L	KIT2FNB38-2/22F	MST-E22CEL15-10M
	<b>UNF Innengewinde (SAE J1926-1)</b>					
	10	06	3/4"	-	KIT2FNB38-12SF	MST-E12UNF10M

### Ersatzteile für Muffen

Bezeichnung	Hersteller Identnummer	Artikelnummer
<b>A:</b> Sicherheitsverriegelung	KIT SP5 S	MST-E-AE06-08SP5-S
<b>D:</b> Führungshebel	KIT LPB06	MST-PB06-HEB06
<b>E:</b> Staubklappe	KIT TA PB06	MSTPB06-ESTK
<b>A+B+D+E+F:</b> Muffenkörper	KIT PB06 F L	MST-KIT-PB06M



Serie MST-PB

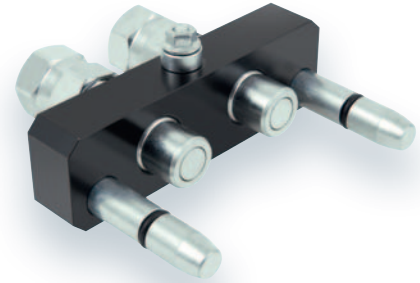
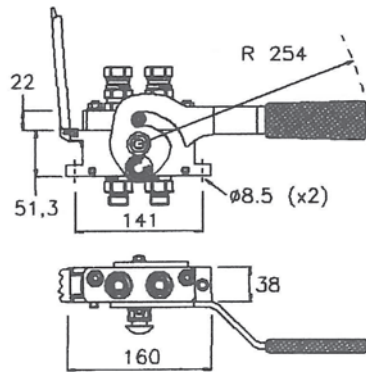
Stecker

Mögliche Anzahl der Elektroeinsätze: keine

Empfohlene Durchflussmenge:

DN 10: 40l/min

Betriebsdruck [bar]: 250



Komplettsätze

Anschlussart	DN	Size	Anschlussgewinde	Ø RA [mm]	Hydr.-Kupplg.	Elektro-Kupplg.	Serie*	Hersteller Identnummer	Artikelnummer
	<b>BSP Innengewinde DIN 3852</b>								
	10	06	1/2"	-	2 Stück	-	2P	2PB06-2-12G MC	MST-PB06-2H08BSP10S
	10	06	3/8"	-	2 Stück	-	3P	3PB06-2-38G MC	MSTPB06-3P2H06BSP10S

Hydraulikeinsätze für Stecker (x)

Anschlussart	DN	Size	Anschlussgewinde	Ø RA [mm]	Serie*	Hersteller Identnummer	Artikelnummer
	<b>BSP Innengewinde DIN 3852</b>						
	10	06	3/8"	-	2P	KIT2FNP38GAS MS.	MST-E-W-H06BSP10S
	10	06	1/2"	-	2P	KIT2FNP38-12GAS MS	MST-E-W-H08BSP10S
	10	06	3/8"	-	3P	KIT3FNP38GAS M	MST3E-H06BSP10S
10	06	1/2"	-	3P	KIT3FNP38-12GM	MST3E-H08BSP10S	

Anschlussart	DN	Size	Anschlussgewinde	Ø RA [mm]	Serie*	Hersteller Identnummer	Artikelnummer
	<b>BSP Innengewinde (ÜM)</b>						
10	06	1/2"	-	2P	KIT2FNP3820/12G	MST-E-H08BF10S	

Anschlussart	DN	Size	Anschlussgewinde	Ø RA [mm]	Serie*	Hersteller Identnummer	Artikelnummer
	<b>CE Außengewinde leichte Reihe, DIN 3861</b>						
	10	06	M18X1,5	12L	2P	KIT2FNP38-2/18 MS	MST-E-W-H18CEL12-10S
	10	06	M18X1,5	12L	3P	KIT3FNP38-2/18M	MST3E-H18CEL12-10S
	10	06	M22X1,5	15L	2P	KIT2FNP38-2/22 MS	MST-E-W-H22CEL15-10S
10	06	M22X1,5	15L	3P	KIT3FNP38-2/2215M	MST3E-H22CEL15-10S	

Anschlussart	DN	Size	Anschlussgewinde	Ø RA [mm]	Serie*	Hersteller Identnummer	Artikelnummer
	<b>UNF Innengewinde (SAE J1926-1)</b>						
10	06	13/16"	-	3P	KIT3FNP38-12SF	MST3E-H12UNF10S	

Ersatzteile für Stecker

Bezeichnung	Hersteller Identnummer	Artikelnummer
<b>B:</b> Führungsschraube	KIT VPB06	MST-E-FS2PB-S
<b>C:</b> Führungsbolzen	KIT GP4	MST-E-GP4-KIT
<b>B+C+G:</b> Steckerkörper	KIT PB06 M	MST-KIT-PB06S

Dichtungssets (Y)

DN	Artikelnummer
10	SVK-PU06S-PDR

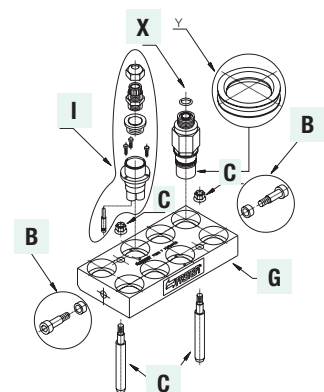
+ Zubehör

- Steckerhalter: **MST3PB-2SH**
- Verschlussstopfen: **MST-KIT-TSP38S**

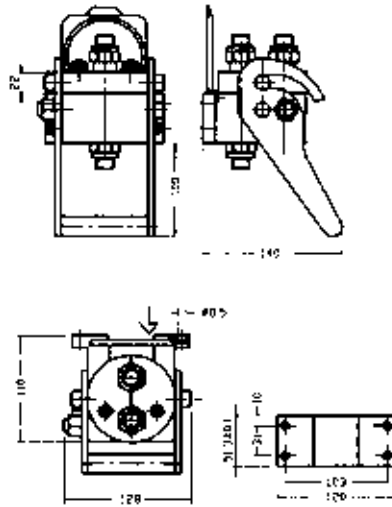
i Praxis-Tipp

\*2P= unter max. 50 bar Restdruck kuppelbar.  
Gegenanschluss drucklos.

\*3P= unter 250 bar Restdruck kuppelbar.  
Gegenanschluss drucklos.



## Serie MST2



### Muffe

**Mögliche Anzahl der Elektroinsätze:** keine

**Empfohlene Durchflussmenge:**  
DN 10: 40 l/min

**Betriebsdruck [bar]:** 250

### ✓ Vorteile

Beim Austausch von Verschleißteilen oder defekten Teilen können Sie jede Komponente im Bedarfsfall einzeln ersetzen. Nutzen Sie hierzu bitte unser Baukastensystem!

indunorm.de

Ihren Preis und die aktuelle Verfügbarkeit des Artikels finden Sie im InduShop.



### Komplettsätze

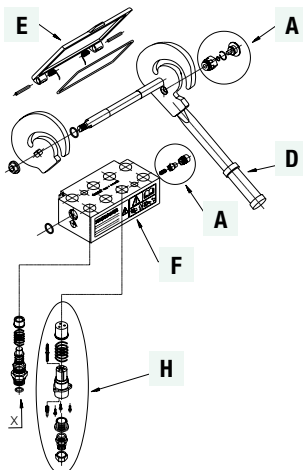
Anschlussart	DN	Size	Anschluss-gewinde	Ø RA [mm]	Hydr.-Kupplg.	Elektro-Kupplg.	Hersteller Identnummer	Artikelnummer
	<b>BSP Innengewinde DIN 3852</b>							
	10	06	3/8"	-	2 Stück	0 Stück	2P206-2-38G F C	MST2-2-06BSP10M
	10	06	1/2"	-	2 Stück	0 Stück	2P206-2-12G F C	MST2-2-08BSP10M
	10	06	1/2"	-	2 Stück	0 Stück	2P206G-2-12G FC	MST2-W-2-08BSP10M ❄️
	<b>CE Außengewinde leichte Reihe, DIN 3861</b>							
	10	06	M18X1,5	12L	2 Stück	0 Stück	2P206-2-2/18F C	MST2-2-18CEL12-10M
	10	06	M22X1,5	15L	2 Stück	0 Stück	2P206-2-2/22F C	MST2-2-22CEL15-10M

### Hydraulikeinsätze für Muffen (X)

Anschlussart	DN	Size	Anschluss-gewinde	Ø RA [mm]	Hersteller Identnummer	Artikelnummer
	<b>BSP Innengewinde DIN 3852</b>					
	10	06	3/8"	-	KIT2FNB38GASF	MST-E06BSP10M
	10	06	1/2"	-	KIT2FNB38-12GF	MST-E08BSP10M
	<b>CE Außengewinde leichte Reihe, DIN 3861</b>					
	10	06	M18X1,5	12L	KIT2FNB38-2/18F	MST-E18CEL12-10M
	10	06	M22X1,5	15L	KIT2FNB38-2/22F	MST-E22CEL15-10M
	<b>UNF Innengewinde (SAE J1926-1)</b>					
10	06	3/4"	-	KIT2FNB38-12SF	MST-E12UNF10M	

### Ersatzteile für Muffen

Bezeichnung	Hersteller Identnummer	Artikelnummer
<b>A:</b> Sicherheitsverriegelung	KIT SP5 S	MST-E-AE06-08SP5-S
<b>D:</b> Führungshebel	KIT LP206	MST2-HEB06
<b>E:</b> Staubklappe	KIT TA P2	MST2-ESTK
<b>A+B+D+E+F:</b> Muffenkörper	KIT P206 F L	MST-KIT-P206M



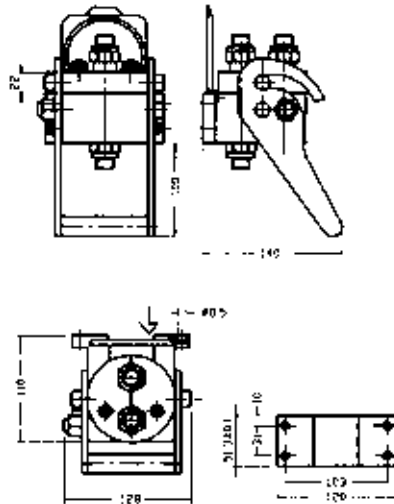
**Serie MST2**

**Stecker**

Mögliche Anzahl der Elektroeinsätze: keine

Empfohlene Durchflussmenge:  
DN 10: 40 l/min

Betriebsdruck [bar]: 250



**Komplettsätze**

Anschlussart	DN	Size	Anschluss-gewinde	Ø RA [mm]	Hydr.-Kupplg.	Elektro-Kupplg.	Serie*	Hersteller Identnummer	Artikelnummer
	<b>BSP Innengewinde DIN 3852</b>								
	10	06	3/8"	-	2 Stück	0 Stück	2P	2P206-2-38G M C	MST2-2H06BSP10S
	10	06	1/2"	-	2 Stück	0 Stück	2P	2P206-2-12G M C	MST2-2H08BSP10S
	10	06	1/2"	-	2 Stück	0 Stück	3P	3P206-2-12G MGC	MST2W3P2H08BSP10S ❄️
	<b>CE Außengewinde leichte Reihe, DIN 3861</b>								
	10	06	M18X1,5	12L	2 Stück	0 Stück	2P	2P206-2-2/18M C	MST2-2H18CEL12-10S
	10	06	M22X1,5	15L	2 Stück	0 Stück	2P	2P206-2-2/22M C	MST2-2H22CEL15-10S

**Hydraulikeinsätze für Stecker (x)**

Anschlussart	DN	Size	Anschluss-gewinde	Ø RA [mm]	Serie*	Hersteller Identnummer	Artikelnummer
	<b>BSP Innengewinde DIN 3852</b>						
	10	06	3/8"	-	2P	KIT2FNP38GAS MS.	MST-E-W-H06BSP10S ❄️
	10	06	3/8"	-	3P	KIT3FNP38GAS M	MST3E-H06BSP10S
	10	06	1/2"	-	2P	KIT2FNP38-12GAS MS	MST-E-W-H08BSP10S ❄️
	10	06	1/2"	-	3P	KIT3FNP38-12GM	MST3E-H08BSP10S
	<b>BSP Innengewinde (ÜM)</b>						
10	06	1/2"	-	2P	KIT2FNP3820/12G	MST-E-H08BF10S	
	<b>CE Außengewinde leichte Reihe, DIN 3861</b>						
	10	06	M18X1,5	12L	2P	KIT2FNP38-2/18 MS	MST-E-W-H18CEL12-10S ❄️
	10	06	M18X1,5	12L	3P	KIT3FNP38-2/18M	MST3E-H18CEL12-10S
	10	06	M22X1,5	15L	2P	KIT2FNP38-2/22 MS	MST-E-W-H22CEL15-10S ❄️
	10	06	M22X1,5	15L	3P	KIT3FNP38-2/2215M	MST3E-H22CEL15-10S
	<b>UNF Innengewinde (SAE J1926-1)</b>						
10	06	13/16"	-	3P	KIT3FNP38-12SF	MST3E-H12UNF10S	

**Ersatzteile für Stecker**

Bezeichnung	Hersteller Identnummer	Artikelnummer
<b>B:</b> Führungsschraube	KIT VP4	MST-E-FS06S
<b>C:</b> Führungsbolzen	KIT GP4	MST-E-GP4-KIT
<b>B+C+G:</b> Steckerkörper	KIT P206 M	MST-KIT-P206S

**Dichtungssets (Y)**

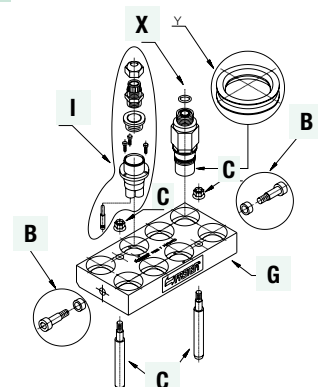
DN	Artikelnummer
10	SVK-PU06S-PDR

**+ Zubehör**

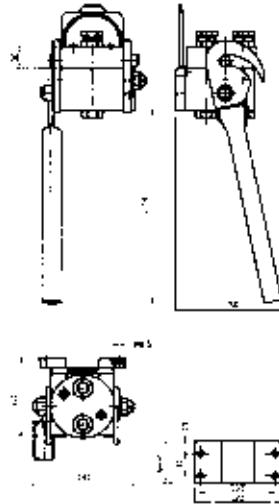
- Steckerhalter:  
**MST2-2SH**
- Verschlussstopfen:  
**MST-KIT-TSP38S**

**i Praxis-Tipp**

- \*2P= unter max. 50 bar Restdruck kuppelbar.  
Gegenanschluss drucklos.
- \*3P= unter 250 bar Restdruck kuppelbar.  
Gegenanschluss drucklos.



## Serie MSTN2



### Muffe

**Mögliche Anzahl der Elektroinsätze:** keine

**Empfohlene Durchflussmenge:**  
DN 12: 70 l/min

**Betriebsdruck [bar]:** 250

Schnellverschluss-Kupplungen

### ✓ Vorteile

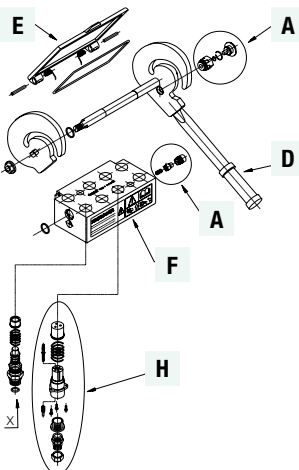
Beim Austausch von Verschleißteilen oder defekten Teilen können Sie jede Komponente im Bedarfsfall einzeln ersetzen. Nutzen Sie hierzu bitte unser Baukastensystem!

### + Zubehör

- SVK-Spezialfett für MST-W-Serie

[indunorm.de](http://indunorm.de)

Ihren Preis und die aktuelle Verfügbarkeit des Artikels finden Sie im **InduShop**.



### Komplettsätze

Anschlussart	DN	Size	Anschluss-gewinde	Ø RA [mm]	Hydr.-Kupplg.	Elektro-Kupplg.	Hersteller Identnummer	Artikelnummer
	<b>BSP Innengewinde DIN 3852</b>							
	12	08	1/2"	-	2 Stück	0 Stück	2P208-2-12G F C	MSTN2-2-08BSP12M
	12	08	1/2"	-	2 Stück	0 Stück	2P208G-2-12G FC	MSTN2-W-2-08BSP12M
	<b>CE Außengewinde leichte Reihe, DIN 3861</b>							
	12	08	M22X1,5	15L	2 Stück	0 Stück	2P208-2-2/22F C	MSTN2-2-22CEL15-12M

### Hydraulikeinsätze für Muffen (X)

Anschlussart	DN	Size	Anschluss-gewinde	Ø RA [mm]	Hersteller Identnummer	Artikelnummer
	<b>BSP Innengewinde DIN 3852</b>					
	12	08	1/2"	-	KIT2FNB12GAS F	MST-E08BSP12M
	12	08	3/4"	-	KIT2FNB12-34GF	MST-E08-12BSP12M
	<b>CE Außengewinde leichte Reihe, DIN 3861</b>					
	12	08	M18X1,5	12L	KIT2FNB12-2/18F	MST-E18CEL12-12M
	12	08	M22X1,5	15L	KIT2FNB12-2/22F	MST-E22CEL15-12M
	<b>CE Außengewinde schwere Reihe, DIN 3861</b>					
	12	08	M24X1,5	16S	KIT2FNB12-3/24F	MST-E24CES16-12M
	<b>UNF Außengewinde (SAE J1926-1)</b>					
	12	08	13/16"	-	KIT2FNB1211/12S	MST-E08ORM12M
	<b>UNF Innengewinde (SAE J1926-1)</b>					
	12	08	1 1/16"-12	-	KIT2FNP12-34S M	MST-E17UNF12M

### Ersatzteile für Muffen

Bezeichnung	Anschlussart	Hersteller Identnummer	Artikelnummer
<b>A:</b> Sicherheitsverriegelung	-	KIT SP5 S	MST-E-AE06-08SP5-S
<b>D:</b> Führungshebel	-	KIT LP208	MST2-HEB08
<b>E:</b> Staubklappe	-	KIT TA P2	MST2-ESTK
<b>H:</b> Elektroinsätze für Muffe	3-pol	KIT SPEL08-3F	MST-E08M
<b>H:</b> Elektroinsätze für Muffe	7-pol	KIT SPEL08-7F	MST-E08/7M
<b>H:</b> Montagekit für 7-Pol Elektro für Muffe oder Stecker	7-pol	KIT CCSPEL08-7	MST-E08/7MON-KIT
<b>A+B+D+E+F:</b> Muffenkörper	-	KIT P208 F L	MST-KIT-P208M

**Serie MSTN2**

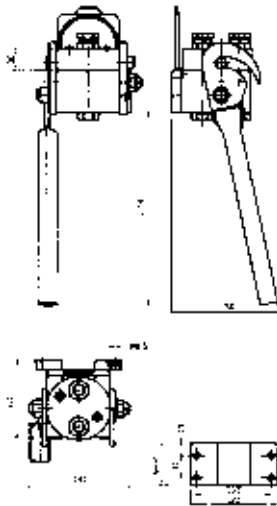
**Stecker**

**Mögliche Anzahl der Elektroinsätze:** keine

**Empfohlene Durchflussmenge:**

DN 12: 70 l/min

**Betriebsdruck [bar]:** 250



**Komplettsätze**

Anschlussart	DN	Size	Anschlussgewinde	Ø RA [mm]	Hydr.-Kupplg.	Elektro-Kupplg.	Serie*	Hersteller Identnummer	Artikelnummer
	<b>BSP Innengewinde DIN 3852</b>								
	12	08	1/2"	-	2 Stück	0 Stück	2P	2P208-2-12G M C	MSTN2-2H08BSP12S
	12	08	1/2"	-	2 Stück	0 Stück	3P	3P208-2-12G MGC	MSTN2W3P2H08BSP12S
	<b>CE Außengewinde leichte Reihe, DIN 3861</b>								
	12	08	M22X1,5	15L	2 Stück	0 Stück	2P	2P208-2-2/22M C	MSTN2-2H22CEL15-12S

**Hydraulikeinsätze für Stecker (x)**

Anschlussart	DN	Size	Anschlussgewinde	Ø RA [mm]	Serie*	Hersteller Identnummer	Artikelnummer
	<b>BSP Innengewinde DIN 3852</b>						
	12	08	1/2"	-	2P	KIT2FNP12GAS MS	MST-E-W-H08BSP12S
	12	08	1/2"	-	3P	KIT3FNP34GAS MS	MST3E-W-H08BSP12S
	12	08	3/4"	-	2P	KIT2FNP12-34GAS M	MST-E-H08-12BSP12S
	<b>CE Außengewinde leichte Reihe, DIN 3861</b>						
	12	08	M18X1,5	12L	2P	KIT2FNP12-2/18MS	MST-E-W-H18CEL12-12S
	12	08	M18X1,5	12L	3P	KIT3FNP12-2/18 M	MST3E-H18CEL12-12S
	12	08	M22X1,5	15L	2P	KIT2FNP12-2/22 MS	MST-E-W-H22CEL1512S
	12	08	M22X1,5	15L	3P	KIT3FNP12-2/22M	MST3E-H22CEL15-12S
	<b>CE Außengewinde schwere Reihe, DIN 3861</b>						
	12	08	M24X1,5	16S	3P	KIT3FNP12-3/24 GMG	MST3E-W-H24CES16-12S
	<b>UNF Außengewinde (SAE J1926-1)</b>						
	12	08	13/16"	-	2P	KIT2FNP1211/12S	MST-E-H08ORM12S
	12	08	13/16"	-	3P	KIT3FNP1211/12S	MST3E-H08ORM12S
	<b>UNF Innengewinde (SAE J1926-1)</b>						
	12	08	1 1/16"-12	-	2P	KIT2FNP12-34SF	MST-E-H17UNF12S

**Ersatzteile für Stecker**

Bezeichnung	Anschlussart	Hersteller Identnummer	Artikelnummer
<b>B:</b> Führungsschraube	-	KIT VP8	MST-E-FS08S
<b>C:</b> Führungsbolzen	-	KIT GP4	MST-E-GP4-KIT
<b>I:</b> Elektroinsatz 3 Pol für Stecker	3-pol	KIT SPELO8-3M	MST-E08S
<b>I:</b> Elektroinsatz 7 Pol für Stecker	7-pol	KIT SPELO8-7M	MST-E08/7S
<b>H:</b> Montagekit für 7-Pol Elektro für Muffe oder Stecker	7-pol	KIT CCSPELO8-7	MST-E08/7MON-KIT
<b>B+C+G:</b> Steckerkörper	-	KIT P208 M	MST-KIT-P208S

**Dichtungssets (Y)**

DN	Artikelnummer
12	SVK-PU08S-PDR

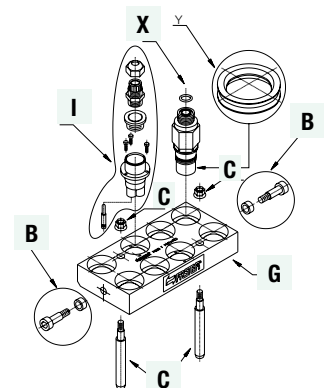
**+ Zubehör**

- Steckerhalter: **MST2-2SH**
- Verschlussstopfen: **MST-KIT-TSP12S**

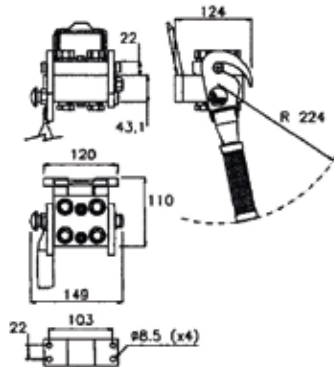
**i Praxis-Tipp**

\*2P= unter max. 50 bar Restdruck kuppelbar.  
Gegenanschluss drucklos.

\*3P= unter 250 bar Restdruck kuppelbar.  
Gegenanschluss drucklos.



## Serie MST4



### Muffe

**Mögliche Anzahl der Elektroinsätze:** keine

**Empfohlene Durchflussmenge:**  
DN 06: 20l/min

**Betriebsdruck [bar]:** 250

### + Zubehör

- Steckerhalter

[indunorm.de](http://indunorm.de)

Ihren Preis und die aktuelle Verfügbarkeit des Artikels finden Sie im InduShop.



### Komplettsätze

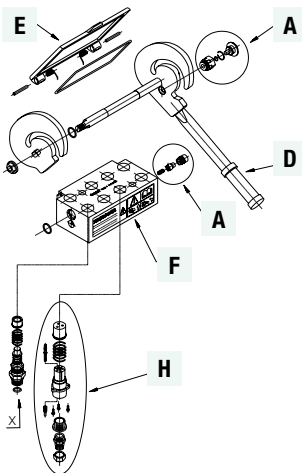
Anschlussart	DN	Size	Anschlussgewinde	Ø RA [mm]	Hydr.-Kupplg.	Elektro-Kupplg.	Hersteller Identnummer	Artikelnummer
	<b>BSP Innengewinde DIN 3852</b>							
	06	04	1/4"	-	4 Stück	0 Stück	2P404-4-14G F C	MST4-4-04BSP06M

### Hydraulikeinsätze für Muffen (X)

Anschlussart	DN	Size	Anschlussgewinde	Ø RA [mm]	Hersteller Identnummer	Artikelnummer
	<b>BSP Innengewinde DIN 3852</b>					
	06	04	1/4"	-	KIT2FNB14GAS F	MST-E04BSP06M
	<b>UNF Innengewinde (SAE J1926-1)</b>					
	06	04	9/16"	-	KIT2FNB14-38SF	MST-E09UNF06M

### Ersatzteil Serie MST4 (Muffe)

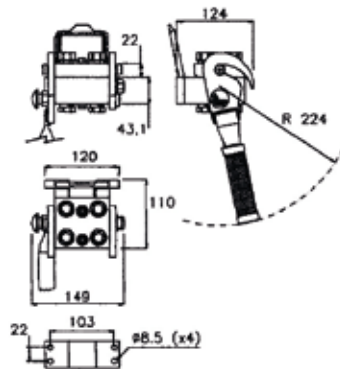
Bezeichnung	Hersteller Identnummer	Artikelnummer
<b>D:</b> Führungshebel	KIT L3P306	MST4-HEB06



**Serie MST4**

**Stecker**

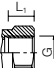
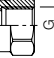
**Mögliche Anzahl der Elektroinsätze:** keine  
**Empfohlene Durchflussmenge:**  
DN 06: 20l/min  
**Betriebsdruck [bar]:** 250



**Komplettsätze**

Anschlussart	DN	Size	Anschluss-gewinde	Ø RA [mm]	Hydr.-Kupplg.	Elektro-Kupplg.	Serie*	Hersteller Identnummer	Artikelnummer
	<b>BSP Innengewinde DIN 3852</b>								
	06	04	1/4"	-	4 Stück	0 Stück	2P	2P404-4-14G M C	MST4-4H04BSP06S

**Hydraulikeinsätze für Stecker (x)**

Anschlussart	DN	Size	Anschluss-gewinde	Ø RA [mm]	Serie*	Hersteller Identnummer	Artikelnummer
	<b>BSP Innengewinde DIN 3852</b>						
	06	04	1/4"	-	2P	KIT2FNP14GAS MS	MST-E-W-H04BSP06S
	06	04	1/4"	-	3P	KIT3FNP14GAS MS	MST3E-W-H04BSP06S
	<b>UNF Innengewinde (SAE J1926-1)</b>						
	06	04	9/16"	-	2P	KIT2FNP14-38SM	MST-E-H09UNF06S

**Dichtungssets (Y)**

DN	Artikelnummer
6	SVK-PU04S-PDR

**+ Zubehör**

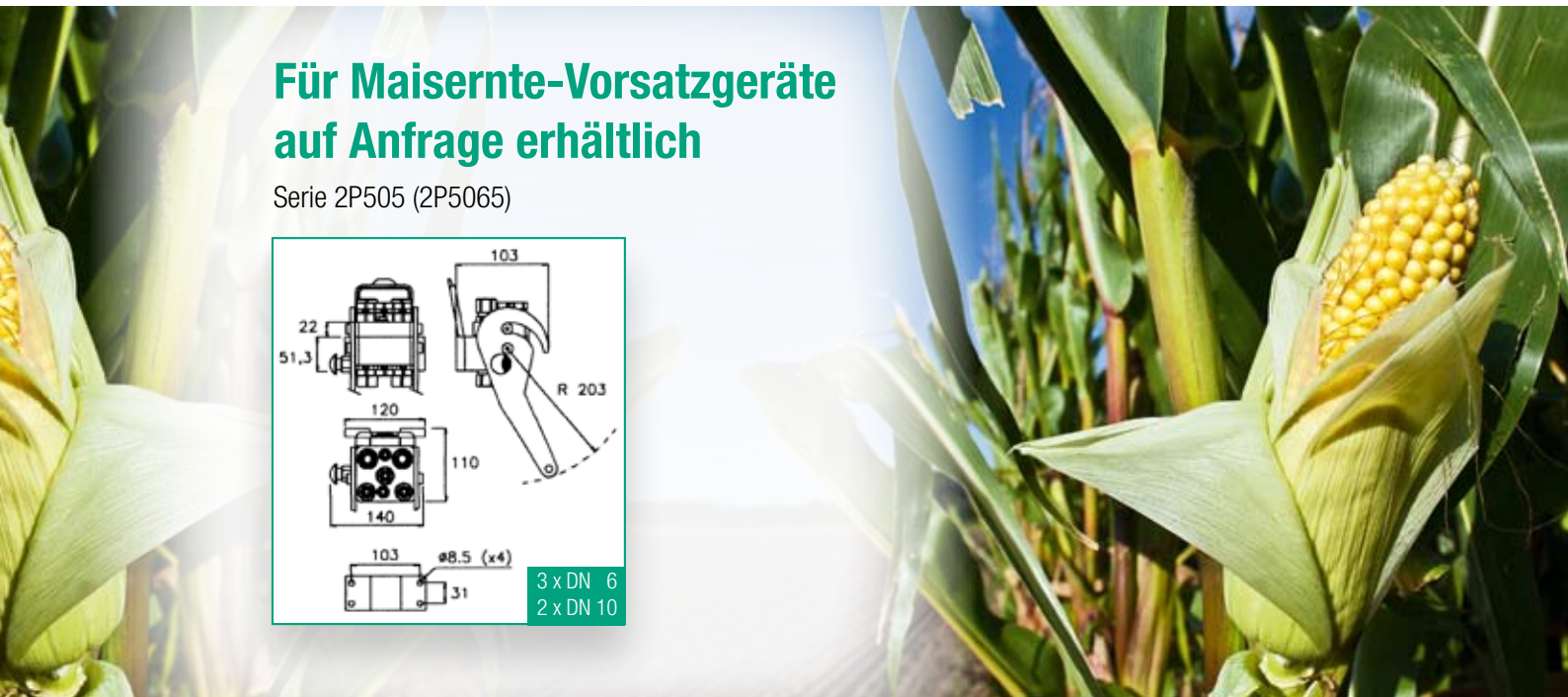
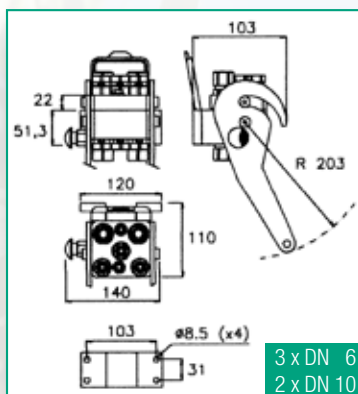
- Steckerhalter:  
**MST4-4SH**
- Verschlussstopfen:  
**MST-KIT-TSP14S**

**i Praxis-Tipp**

- \*2P**= unter max. 50 bar Restdruck kuppelbar. Gegenanschluss drucklos.
- \*3P**= unter 250 bar Restdruck kuppelbar. Gegenanschluss drucklos.

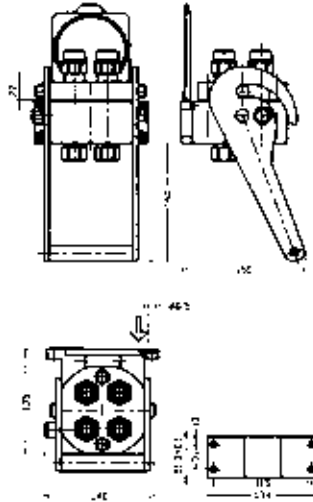
**Für Maisesennte-Vorsatzgeräte auf Anfrage erhältlich**

Serie 2P505 (2P5065)





## Serie MST5 DN10



### Muffe

**Mögliche Anzahl der Elektroinsätze:** keine

**Empfohlene Durchflussmenge:**  
DN 10: 40l/min

**Betriebsdruck [bar]:** 250

Schnellverschluss-Kupplungen

### ✓ Vorteile

Beim Austausch von Verschleißteilen oder defekten Teilen, können Sie jede Komponente im Bedarfsfall einzeln ersetzen. Nutzen Sie hierzu bitte unser Baukastensystem!

### + Zubehör

- **SVK-Spezialfett** für
- ❄️ **MST-W-Serie**

### indunorm.de

Ihren Preis und die aktuelle Verfügbarkeit des Artikels finden Sie im InduShop.



### Komplettsätze

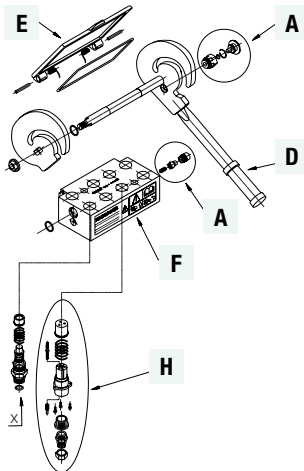
Anschlussart	DN	Size	Anschlussgewinde	Ø RA [mm]	Hydr.-Kupplg.	Elektro-Kupplg.	Hersteller Identnummer	Artikelnummer
	<b>BSP Inngewinde DIN 3852</b>							
	10	06	3/8"	-	3 Stück	0 Stück	2P506-3-38G F C	MST5-3-06BSP10M
	10	06	3/8"	-	4 Stück	0 Stück	2P506-4-38G F C	MST5-4-06BSP10M
	10	06	1/2"	-	4 Stück	0 Stück	2P506-4-12G F C	MST5-4-08BSP10M
	10	06	1/2"	-	4 Stück	0 Stück	2P506G-4-12GFC	MST5-W-4-08BSP10M ❄️
	<b>CE Außengewinde leichte Reihe, DIN 3861</b>							
	10	06	M18X1,5	12L	4 Stück	0 Stück	2P506-4-2/18F C	MST5-4-18CEL12-10M
	10	06	M22X1,5	15L	4 Stück	0 Stück	2P506-4-2/22F C	MST5-4-22CEL15-10M

### Hydraulikeinsätze für Muffen (X)

Anschlussart	DN	Size	Anschlussgewinde	Ø RA [mm]	Hersteller Identnummer	Artikelnummer
	<b>BSP Inngewinde DIN 3852</b>					
	10	06	3/8"	-	KIT2FNB38GASF	MST-E06BSP10M
	10	06	1/2"	-	KIT2FNB38-12GF	MST-E08BSP10M
	<b>CE Außengewinde leichte Reihe, DIN 3861</b>					
	10	06	M18X1,5	12L	KIT2FNB38-2/18F	MST-E18CEL12-10M
	10	06	M22X1,5	15L	KIT2FNB38-2/22F	MST-E22CEL15-10M
	<b>UNF Inngewinde (SAE J1926-1)</b>					
	10	06	3/4"	-	KIT2FNB38-12SF	MST-E12UNF10M

### Ersatzteile für Muffen

Bezeichnung	Hersteller Identnummer	Artikelnummer
<b>A:</b> Sicherheitsverriegelung	KIT SP5 S	MST-E-AE06-08SP5-S
<b>D:</b> Führungshebel	KIT LP506	MST5-HEB06
<b>E:</b> Staubklappe	KIT TA P5	MST5-ESTK
<b>A+B+D+E+F:</b> Muffenkörper	KIT P508 F L	MST-KIT-P508M



**Serie MST5 DN10**

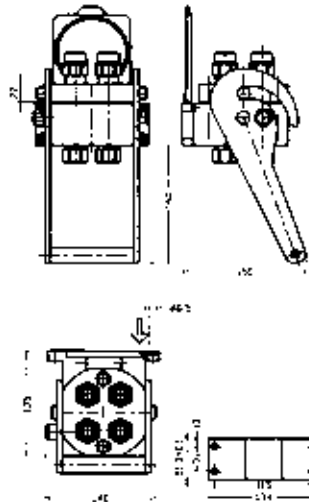
**Stecker**

**Mögliche Anzahl der Elektroinsätze:** keine

**Empfohlene Durchflussmenge:**

DN 10: 40 l/min

**Betriebsdruck [bar]:** 250



**Komplettsätze**

Anschlussart	DN	Size	Anschluss-gewinde	Ø RA [mm]	Hydr.-Kupplg.	Elektro-Kupplg.	Serie*	Hersteller Identnummer	Artikelnummer	
	<b>BSP Innengewinde DIN 3852</b>									
	10	06	3/8"	-	3 Stück	0 Stück	2P	2P506-3-38G M C	MST5-3H06BSP10S	
	10	06	3/8"	-	4 Stück	0 Stück	2P	2P506-4-38G M C	MST5-4H06BSP10S	
	10	06	1/2"	-	4 Stück	0 Stück	2P	2P506-4-12G M C	MST5-4H08BSP10S	
10	06	1/2"	-	4 Stück	0 Stück	3P	3P506-4-12G M C	MST5W3P4H08BSP10S		
	<b>CE Außengewinde leichte Reihe, DIN 3861</b>									
	10	06	M18X1,5	12L	4 Stück	0 Stück	2P	2P506-4-2/18M C	MST5-4H18CEL12-10S	
10	06	M22X1,5	15L	4 Stück	0 Stück	2P	2P506-4-2/22M C	MST5-4H22CEL15-10S		

**Hydraulikeinsätze für Stecker (x)**

Anschlussart	DN	Size	Anschluss-gewinde	Ø RA [mm]	Serie*	Hersteller Identnummer	Artikelnummer	
	<b>BSP Innengewinde DIN 3852</b>							
	10	06	3/8"	-	2P	KIT2FNP38GAS MS.	MST-E-W-H06BSP10S	
	10	06	3/8"	-	3P	KIT3FNP38GAS M	MST3E-H06BSP10S	
	10	06	1/2"	-	2P	KIT2FNP38-12GAS MS	MST-E-W-H08BSP10S	
10	06	1/2"	-	3P	KIT3FNP38-12GM	MST3E-H08BSP10S		
	<b>BSP Innengewinde (ÜM)</b>							
10	06	1/2"	-	2P	KIT2FNP3820/12G	MST-E-H08BF10S		
	<b>CE Außengewinde leichte Reihe, DIN 3861</b>							
	10	06	M18X1,5	12L	2P	KIT2FNP38-2/18 MS	MST-E-W-H18CEL12-10S	
	10	06	M18X1,5	12L	3P	KIT3FNP38-2/18M	MST3E-H18CEL12-10S	
	10	06	M22X1,5	15L	2P	KIT2FNP38-2/22 MS	MST-E-W-H22CEL15-10S	
10	06	M22X1,5	15L	3P	KIT3FNP38-2/2215M	MST3E-H22CEL15-10S		
	<b>UNF Innengewinde (SAE J1926-1)</b>							
10	06	13/16"	-	3P	KIT3FNP38-12SF	MST3E-H12UNF10S		

**Ersatzteile für Stecker**

Bezeichnung	Hersteller Identnummer	Artikelnummer
<b>B:</b> Führungsschraube	KIT VP4	MST-E-FS06S
<b>C:</b> Führungsbolzen	KIT GP4	MST-E-GP4-KIT
<b>B+C+G:</b> Steckerkörper	KIT P506 M	MST-KIT-P506S

**Dichtungssets (Y)**

DN	Artikelnummer
10	SVK-PU06S-PDR

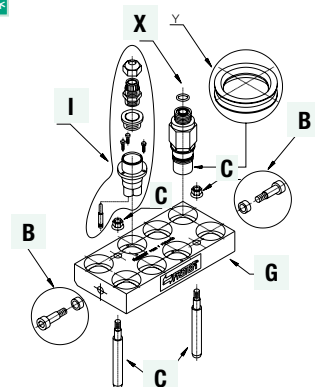
**+ Zubehör**

- Steckerhalter:  
**MST5-4-12SH**
- Verschlussstopfen:  
**MST-KIT-TSP38S**

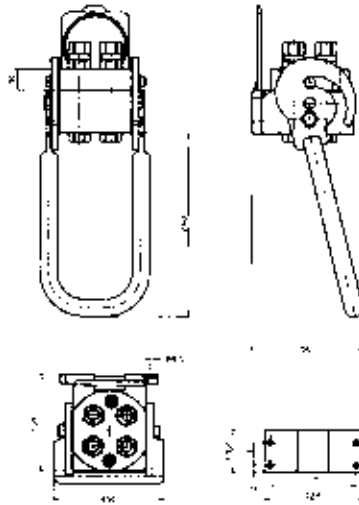
**i Praxis-Tipp**

**\*2P=** unter max. 50 bar Restdruck kuppelbar.  
Gegenanschluss drucklos.

**\*3P=** unter 250 bar Restdruck kuppelbar.  
Gegenanschluss drucklos.



## Serie MST5 DN12



### Muffe

Mögliche Anzahl der Elektroinsätze: 2

Empfohlene Durchflussmenge:  
DN 12: 70 l/min

Betriebsdruck [bar]: 250

### ✓ Vorteile

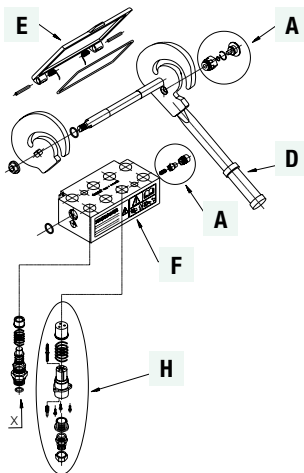
Beim Austausch von Verschleißteilen oder defekten Teilen können Sie jede Komponente im Bedarfsfall einzeln ersetzen. Nutzen Sie hierzu bitte unser Baukastensystem!

### + Zubehör

- SVK-Spezialfett für MST-W-Serie

### indunorm.de

Ihren Preis und die aktuelle Verfügbarkeit des Artikels finden Sie im InduShop.



### Komplettsätze

Anschlussart	DN	Size	Anschluss-gewinde	Ø RA [mm]	Hydr.-Kupplg.	Elektro-Kupplg.	Hersteller Identnummer	Artikelnummer
	<b>BSP Innengewinde DIN 3852</b>							
	12	08	1/2"	-	4 Stück	0 Stück	2P508-4-12G F C	MST5-4-08BSP12M
	12	08	1/2"	-	4 Stück	0 Stück	2P508G-4-12G FC	MST5-W-4-08BSP12M
	<b>CE Außengewinde leichte Reihe, DIN 3861</b>							
	12	08	M22X1,5	15L	4 Stück	0 Stück	2P508-4-2/22F C	MST5-4-22CEL15-12M
	<b>CE Außengewinde schwere Reihe, DIN 3861</b>							
	12	08	M24X1,5	16S	4 Stück	0 Stück	2P508-4-3/24F C	MST5-4-24CES16-12M

### Hydraulikeinsätze für Muffen (X)

Anschlussart	DN	Size	Anschluss-gewinde	Ø RA [mm]	Hersteller Identnummer	Artikelnummer
	<b>BSP Innengewinde DIN 3852</b>					
	12	08	1/2"	-	KIT2FNB12GAS F	MST-E08BSP12M
	12	08	3/4"	-	KIT2FNB12-34GF	MST-E08-12BSP12M
	<b>CE Außengewinde leichte Reihe, DIN 3861</b>					
	12	08	M18X1,5	12L	KIT2FNB12-2/18F	MST-E18CEL12-12M
	12	08	M22X1,5	15L	KIT2FNB12-2/22F	MST-E22CEL15-12M
	<b>CE Außengewinde schwere Reihe, DIN 3861</b>					
	12	08	M24X1,5	16S	KIT2FNB12-3/24F	MST-E24CES16-12M
	<b>UNF Außengewinde (SAE J1926-1)</b>					
	12	08	13/16"	-	KIT2FNB1211/12S	MST-E08ORM12M
	<b>UNF Innengewinde (SAE J1926-1)</b>					
	12	08	1 1/16"-12	-	KIT2FNB12-34SF	MST-E17UNF12M

### Ersatzteile für Muffen

Bezeichnung	Anschlussart	Hersteller Identnummer	Artikelnummer
<b>A:</b> Sicherheitsverriegelung	-	KIT SP5 S	MST-E-AE06-08SP5-S
<b>D:</b> Führungshebel	-	KIT LP508	MST5E-HEB08
<b>E:</b> Staubklappe	-	KIT TA P5	MST5-ESTK
<b>H:</b> Elektroinsätze für Muffe	3-pol	KIT SPELO8-3F	MST-E08M
<b>H:</b> Elektroinsätze für Muffe	7-pol	KIT SPELO8-7F	MST-E08/7M
<b>H:</b> Montagekit für 7-Pol Elektro für Muffe oder Stecker	7-pol	KIT CCPELO8-7	MST-E08/7MON-KIT
<b>A+B+D+E+F:</b> Muffenkörper	-	KIT P508 F L	MST-KIT-P508M

Serie MST5 DN12

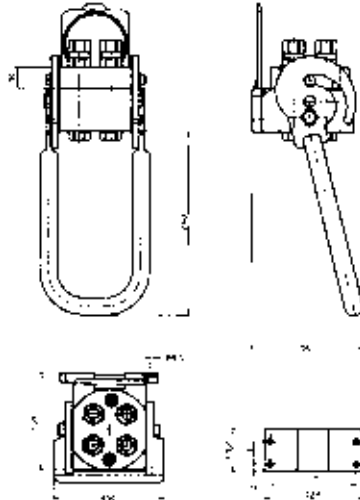
Stecker

Mögliche Anzahl der Elektroinsätze: 2

Empfohlene Durchflussmenge:

DN 12: 70 l/min

Betriebsdruck [bar]: 250



Kompletsätze

Anschlussart	DN	Size	Anschluss-gewinde	Ø RA [mm]	Hydr.-Kupplg.	Elektro-Kupplg.	Serie*	Hersteller Identnummer	Artikelnummer
	<b>BSP Innengewinde DIN 3852</b>								
	12	08	1/2"	-	4 Stück	0 Stück	2P	2P508-4-12G M C	MST5-4H08BSP12S
	12	08	1/2"	-	4 Stück	0 Stück	3P	3P508-4-12G MGC	MST5W3P4H08BSP12S ❄️
	<b>CE Außengewinde schwere Reihe, DIN 3861</b>								
	12	08	M24X1,5	16S	4 Stück	0 Stück	2P	2P508-4-3/24M C	MST5-4H24CES16-12S
	<b>CE Außengewinde leichte Reihe, DIN 3861</b>								
	12	08	M18X1,5	12L	4 Stück	0 Stück	2P	2P508-4-2/18M C	MST5-4H18CEL12-12S
	12	08	M22X1,5	15L	4 Stück	0 Stück	2P	2P508-4-2/22M C	MST5-4H22CEL15-12S

Hydraulikeinsätze für Stecker (x)

Anschlussart	DN	Size	Anschluss-gewinde	Ø RA [mm]	Serie*	Hersteller Identnummer	Artikelnummer
	<b>BSP Innengewinde DIN 3852</b>						
	12	08	1/2"	-	2P	KIT2FNP12GAS MS	MST-E-W-H08BSP12S ❄️
	12	08	1/2"	-	3P	KIT3FNP34GAS MS	MST3E-W-H08BSP12S ❄️
	<b>CE Außengewinde leichte Reihe, DIN 3861</b>						
	12	08	M18X1,5	12L	2P	KIT2FNP12-2/18MS	MST-E-W-H18CEL12-12S ❄️
	12	08	M18X1,5	12L	3P	KIT3FNP12-2/18 M	MST3E-H18CEL12-12S ❄️
	<b>CE Außengewinde leichte Reihe, DIN 3861</b>						
	12	08	M22X1,5	15L	2P	KIT2FNP12-2/22 MS	MST-E-W-H22CEL1512S ❄️
	12	08	M22X1,5	15L	3P	KIT3FNP12-2/22M	MST3E-H22CEL15-12S ❄️
	<b>CE Außengewinde schwere Reihe, DIN 3861</b>						
	12	08	M24X1,5	16S	3P	KIT3FNP12-3/24GMG	MST3E-W-H24CES16-12S ❄️
	<b>UNF Außengewinde (SAE J1926-1)</b>						
	12	08	13/16"	-	2P	KIT2FNP1211/12S	MST-E-H08ORM12S
	<b>UNF Außengewinde (SAE J1926-1)</b>						
	12	08	13/16"	-	3P	KIT3FNP1211/12S	MST3E-H08ORM12S
	<b>UNF Innengewinde (SAE J1926-1)</b>						
	12	08	1 1/16"-12	-	2P	KIT2FNP12-34S M	MST-E-H17UNF12S

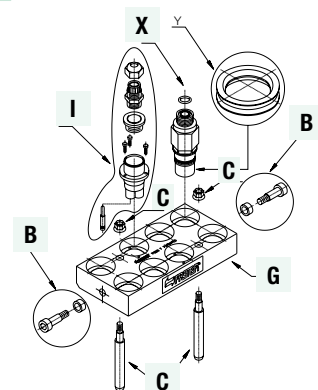
**i Praxis-Tipp**

\*2P= unter max. 50 bar Restdruck kuppelbar.  
Gegenanschluss drucklos.

\*3P= unter 250 bar Restdruck kuppelbar.  
Gegenanschluss drucklos.

**+ Zubehör**

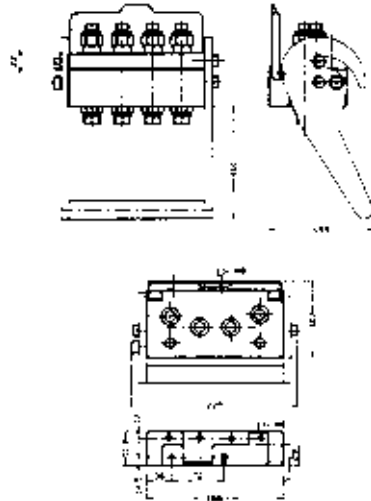
- Steckerhalter: **MST5-4-12SH**
- Verschlussstopfen: **MST-KIT-TSP12S**



Ersatzteile für Stecker

Bezeichnung	Anschlussart	Hersteller Identnummer	Artikelnummer
<b>B:</b> Führungsschraube	-	KIT VP8	MST-E-FS08S
<b>C:</b> Führungsbolzen	-	KIT GP4	MST-E-GP4-KIT
<b>I:</b> Elektroinsatz 3 Pol für Stecker	3-pol	KIT SPEL08-3M	MST-E08S
<b>I:</b> Elektroinsatz 7 Pol für Stecker	7-pol	KIT SPEL08-7M	MST-E08/7S
<b>H:</b> Montagekit für 7-Pol Elektro für Muffe oder Stecker	7-pol	KIT CCSPEL08-7	MST-E08/7MON-KIT
<b>B+C+G:</b> Steckerkörper	-	KIT P508 M	MST-KIT-P508S

## Serie MSTs DN10



### Muffe

**Mögliche Anzahl der Elektroinsätze:** keine

**Empfohlene Durchflussmenge:**  
DN 10: 40 l/min

**Betriebsdruck [bar]:** 250

Schnellverschluss-Kupplungen

### ✓ Vorteile

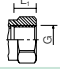

Beim Austausch von Verschleißteilen oder defekten Teilen können Sie jede Komponente im Bedarfsfall einzeln ersetzen. Nutzen Sie hierzu bitte unser Baukastensystem!

### indunorm.de

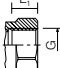


Ihren Preis und die aktuelle Verfügbarkeit des Artikels finden Sie im InduShop.



### Komplettsätze

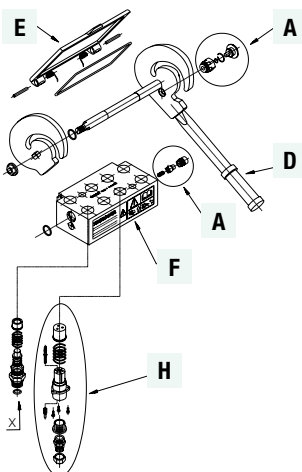
Anschlussart	DN	Size	Anschluss-gewinde	Ø RA [mm]	Hydr.-Kupplg.	Elektro-Kupplg.	Hersteller Identnummer	Artikelnummer
	<b>BSP Innengewinde DIN 3852</b>							
	10	06	1/2"	-	4 Stück	0 Stück	2PS06-4-12G F C	MST-S4-08BSP10M
	<b>CE Außengewinde leichte Reihe, DIN 3861</b>							
	10	06	M22X1,5	15L	4 Stück	0 Stück	2PS06-4-2/22F C	MST-S4-22CEL15-10M

### Hydraulikeinsätze für Muffen (X)

Anschlussart	DN	Size	Anschluss-gewinde	Ø RA [mm]	Hersteller Identnummer	Artikelnummer
	<b>BSP Innengewinde DIN 3852</b>					
	10	06	3/8"	-	KIT2FNB38GASF	MST-E06BSP10M
	10	06	1/2"	-	KIT2FNB38-12GF	MST-E08BSP10M
	<b>CE Außengewinde leichte Reihe, DIN 3861</b>					
	10	06	M18X1,5	12L	KIT2FNB38-2/18F	MST-E18CEL12-10M
	10	06	M22X1,5	15L	KIT2FNB38-2/22F	MST-E22CEL15-10M
	<b>UNF Innengewinde (SAE J1926-1)</b>					
	10	06	3/4"	-	KIT2FNB38-12SF	MST-E12UNF10M

### Ersatzteile für Muffen

Bezeichnung	Hersteller Identnummer	Artikelnummer
<b>A:</b> Sicherheitsverriegelung	KIT SP5 S	MST-E-AE06-08SP5-S
<b>D:</b> Führungshebel	KIT LP606	MST6-HEB06
<b>E:</b> Staubklappe	KIT TA P6	MST6-ESTK
<b>A+B+D+E+F:</b> Muffenkörper	KIT PS06 F L	MST-KIT-PS06M



Serie MSTS DN10

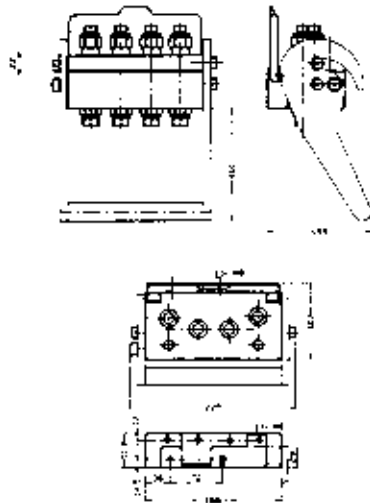
Stecker

Mögliche Anzahl der Elektroeinsätze: keine

Empfohlene Durchflussmenge:

DN 10: 40l/min

Betriebsdruck [bar]: 250



Komplettsätze

Anschlussart	DN	Size	Anschluss-gewinde	Ø RA [mm]	Hydr.-Kupplg.	Elektro-Kupplg.	Serie*	Hersteller Identnummer	Artikelnummer	
	<b>BSP Innengewinde DIN 3852</b>									
	10	06	3/8"	-	4 Stück	0 Stück	2P	2PS06-4-38G M C	MST-S4H06BSP10S	
	10	06	1/2"	-	4 Stück	0 Stück	2P	2PS06-4-12G M C	MST-S4H08BSP10S	
	<b>CE Außengewinde leichte Reihe, DIN 3861</b>									
	10	06	M22X1,5	15L	4 Stück	0 Stück	2P	2PS06-4-2/22M C	MST-S4H22CEL15-10S	

Hydraulikeinsätze für Stecker (x)

Anschlussart	DN	Size	Anschluss-gewinde	Ø RA [mm]	Serie*	Hersteller Identnummer	Artikelnummer	
	<b>BSP Innengewinde DIN 3852</b>							
	10	06	3/8"	-	2P	KIT2FNP38GAS MS.	MST-E-W-H06BSP10S ❄️	
	10	06	3/8"	-	3P	KIT3FNP38GAS M	MST3E-H06BSP10S ❄️	
	10	06	1/2"	-	2P	KIT2FNP38-12GAS MS	MST-E-W-H08BSP10S ❄️	
10	06	1/2"	-	3P	KIT3FNP38-12GM	MST3E-H08BSP10S ❄️		
	<b>BSP Innengewinde (ÜM)</b>							
	10	06	1/2"	-	2P	KIT2FNP3820/12G	MST-E-H08BF10S	
	<b>CE Außengewinde leichte Reihe, DIN 3861</b>							
	10	06	M18X1,5	12L	2P	KIT2FNP38-2/18 MS	MST-E-W-H18CEL12-10S ❄️	
	10	06	M18X1,5	12L	3P	KIT3FNP38-2/18M	MST3E-H18CEL12-10S ❄️	
	10	06	M22X1,5	15L	2P	KIT2FNP38-2/22 MS	MST-E-W-H22CEL15-10S ❄️	
10	06	M22X1,5	15L	3P	KIT3FNP38-2/2215M	MST3E-H22CEL15-10S ❄️		
	<b>UNF Innengewinde (SAE J1926-1)</b>							
	10	06	13/16"	-	3P	KIT3FNP38-12SF	MST3E-H12UNF10S	

Ersatzteile für Stecker

Bezeichnung	Hersteller Identnummer	Artikelnummer
<b>B:</b> Führungsschraube	KIT VP4	MST-E-FS06S
<b>C:</b> Führungsbolzen	KIT GP4	MST-E-GP4-KIT
<b>B+C+G:</b> Steckerkörper	KIT PS06 M	MST-KIT-PS06S

Dichtungssets (Y)

DN	Artikelnummer
10	SVK-PU06S-PDR

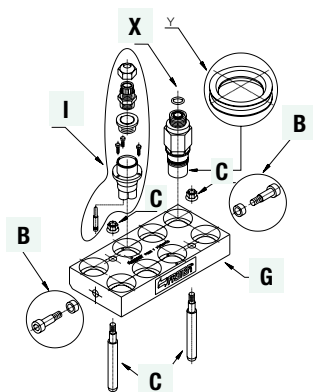
+ Zubehör

- Steckerhalter:  
**MST-S4SH-N**
- Verschlussstopfen:  
**MST-KIT-TSP38S**

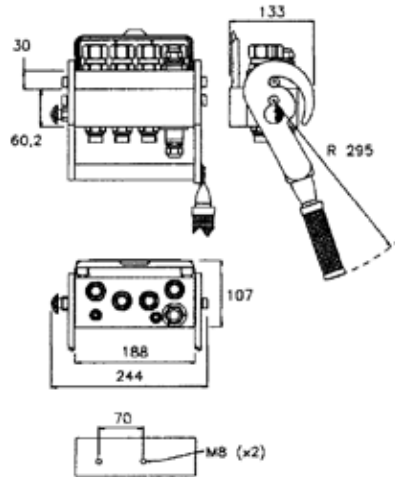
i Praxis-Tipp

\*2P= unter max. 50 bar Restdruck kuppelbar. Gegenanschluss drucklos.

\*3P= unter 250 bar Restdruck kuppelbar. Gegenanschluss drucklos.



## Serie MSTs DN12



### Muffe

Mögliche Anzahl der Elektroinsätze: 1

Empfohlene Durchflussmenge:  
DN 12: 70 l/min

Betriebsdruck [bar]: 250

indunorm.de

Ihren Preis und die aktuelle Verfügbarkeit des Artikels finden Sie im InduShop.



Schnellverschluss-Kupplungen

### Komplettsätze

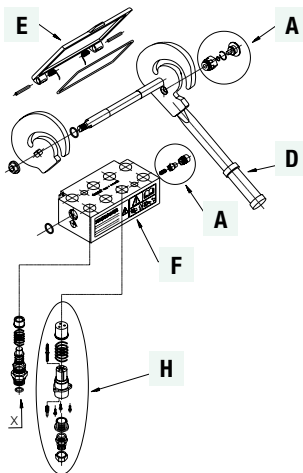
Anschlussart	DN	Size	Anschluss-gewinde	Ø RA [mm]	Hydr.-Kupplg.	Elektro-Kupplg.	Hersteller Identnummer	Artikelnummer
	<b>CE Außengewinde leichte Reihe, DIN 3861</b>							
	12	08	M22X1,5	15L	4 Stück	0 Stück	2PS08-4-2/22F C	MST-S4-22CEL15-12M
	12	08	M22X1,5	15L	4 Stück	1 Stück	2PS08-1-4-2/2FC	MST-S1E4-22CEL15-12M

### Hydraulikeinsätze für Muffen (X)

Anschlussart	DN	Size	Anschluss-gewinde	Ø RA [mm]	Hersteller Identnummer	Artikelnummer
	<b>BSP Innengewinde DIN 3852</b>					
	12	08	1/2"	-	KIT2FNB12GAS F	MST-E08BSP12M
	12	08	3/4"	-	KIT2FNB12-34GF	MST-E08-12BSP12M
	<b>CE Außengewinde leichte Reihe, DIN 3861</b>					
	12	08	M18X1,5	12L	KIT2FNB12-2/18F	MST-E18CEL12-12M
	12	08	M22X1,5	15L	KIT2FNB12-2/22F	MST-E22CEL15-12M
	<b>CE Außengewinde schwere Reihe, DIN 3861</b>					
	12	08	M24X1,5	16S	KIT2FNB12-3/24F	MST-E24CES16-12M
	<b>UNF Außengewinde (SAE J1926-1)</b>					
	12	08	13/16"	-	KIT2FNB1211/12S	MST-E08ORM12M
	<b>UNF Innengewinde (SAE J1926-1)</b>					
	12	08	1 1/16"-12	-	KIT2FNB12-34SF	MST-E17UNF12M

### Ersatzteile für Muffen

Bezeichnung	Anschlussart	Hersteller Identnummer	Artikelnummer
<b>A:</b> Sicherheitsverriegelung	-	KIT SP5 S	MST-E-AE06-08SP5-S
<b>D:</b> Führungshebel	-	KIT LPS 08	MST-S-HEB08
<b>E:</b> Staubklappe	-	KIT TA P6	MST6-ESTK
<b>H:</b> Elektroinsätze für Muffe	3-pol	KIT SPEL08-3F	MST-E08M
<b>H:</b> Elektroinsätze für Muffe	7-pol	KIT SPEL08-7F	MST-E08/7M
<b>H:</b> Montagekit für 7-Pol Elektro für Muffe oder Stecker	7-pol	KIT CCSPEL08-7	MST-E08/7MON-KIT
<b>A+B+D+E+F:</b> Muffenkörper	-	KIT PS08 F L	MST-KIT-PS08M



Serie MSTs DN12

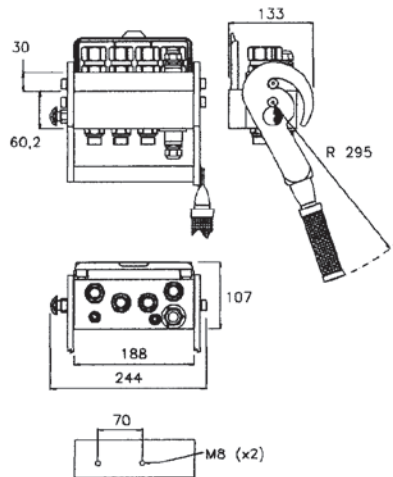
Stecker

Mögliche Anzahl der Elektroinsätze: 1

Empfohlene Durchflussmenge:

DN 12: 70 l/min

Betriebsdruck [bar]: 250



Komplettätze

Anschlussart	DN	Size	Anschluss-gewinde	Ø RA [mm]	Hydr.-Kupplg.	Elektro-Kupplg.	Serie*	Hersteller Identnummer	Artikelnummer
	<b>BSP Innengewinde DIN 3852</b>								
	12	08	1/2"	-	4 Stück	0 Stück	2P	2PS08-4-2/22MC	MST-S4H08BSP12S
	12	08	1/2"	-	4 Stück	1 Stück	2P	2PS08-1-4-12GMC	MST-S1E4H08BSP12S
	<b>CE Außengewinde leichte Reihe, DIN 3861</b>								
	12	08	M22X1,5	15L	4 Stück	1 Stück	2P	2PS08-1-4-2/2MC	MST-S1E4H2CEL15-12S

Hydraulikeinsätze für Stecker (x)

Anschlussart	DN	Size	Anschluss-gewinde	Ø RA [mm]	Serie*	Hersteller Identnummer	Artikelnummer
	<b>BSP Innengewinde DIN 3852</b>						
	12	08	1/2"	-	2P	KIT2FNP12GAS MS	MST-E-W-H08BSP12S ❄️
	12	08	1/2"	-	3P	KIT3FNP34GAS MS	MST3E-W-H08BSP12S ❄️
	12	08	3/4"	-	2P	KIT2FNP12-34GAS M	MST-E-H08-12BSP12S ❄️
	<b>CE Außengewinde leichte Reihe, DIN 3861</b>						
	12	08	M18X1,5	12L	2P	KIT2FNP12-2/18MS	MST-E-W-H18CEL12-12S ❄️
	12	08	M18X1,5	12L	3P	KIT3FNP12-2/18 M	MST3E-H18CEL12-12S ❄️
	12	08	M22X1,5	15L	2P	KIT2FNP12-2/22 MS	MST-E-W-H22CEL1512S ❄️
12	08	M22X1,5	15L	3P	KIT3FNP12-2/22M	MST3E-H22CEL15-12S ❄️	
	<b>CE Außengewinde schwere Reihe, DIN 3861</b>						
	12	08	M24X1,5	16S	3P	KIT3FNP12-3/24GMG	MST3E-W-H24CES16-12S ❄️
	<b>UNF Außengewinde (SAE J1926-1)</b>						
	12	08	13/16"	-	2P	KIT2FNP1211/12S	MST-E-H08ORM12S ❄️
12	08	13/16"	-	3P	KIT3FNP1211/12S	MST3E-H08ORM12S ❄️	
	<b>UNF Innengewinde (SAE J1926-1)</b>						
	12	08	1 1/16"-12	-	2P	KIT2FNP12-34S	MST-E-H17UNF12S ❄️

Dichtungssets (Y)

DN	Artikelnummer
12	SVK-PU08S-PDR

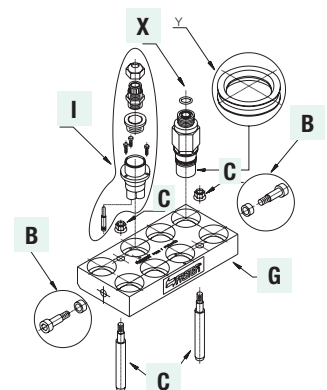
+ Zubehör

- Steckerhalter: **MST-S4SH-N**
- Verschlussstopfen: **MST-KIT-TSP12S**

i Praxis-Tipp

\*2P= unter max. 50 bar Restdruck kuppelbar. Gegenanschluss drucklos.

\*3P= unter 250 bar Restdruck kuppelbar. Gegenanschluss drucklos.

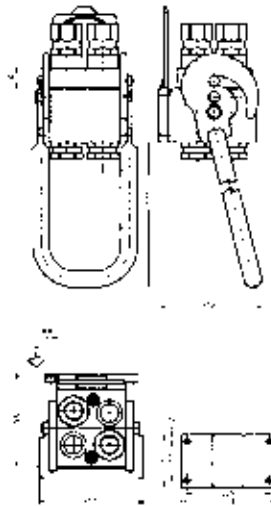


Ersatzteile für Stecker

Bezeichnung	Anschlussart	Hersteller Identnummer	Artikelnummer
<b>B:</b> Führungsschraube	-	KIT VP8	MST-E-FS08S
<b>C:</b> Führungsbolzen	-	KIT GP4	MST-E-GP4-KIT
<b>H:</b> Elektroinsätze für Stecker	3-pol	KIT SPEL08-3M	MST-E08S
<b>H:</b> Elektroinsätze für Stecker	7-pol	KIT SPEL08-7M	MST-E08/7S
<b>H:</b> Montagekit für 7-Pol Elektro für Muffe oder Stecker	7-pol	KIT CCPEL08-7	MST-E08/7MON-KIT
<b>B+C+G:</b> Steckerkörper	-	KIT PS08 M	MST-KIT-PS08S



## Serie MST510



### Muffe

**Mögliche Anzahl der Elektroinsätze: 2**

**Empfohlene Durchflussmenge:**

DN 12: 70 l/min

DN 16: 125 l/min

DN 16 (3P): 105 l/min

**Betriebsdruck [bar]: 250**

### i Praxis-Tipp

Häufig verwendete Kupplungs-  
ausführung für Anwendungen mit  
2 Druckleitungen (70 l/min) und  
2 Rücklaufleitungen (125 l/min)

[indunorm.de](http://indunorm.de)

Ihren Preis und  
die aktuelle  
Verfügbarkeit  
des Artikels finden Sie im  
InduShop.



### Komplettsätze

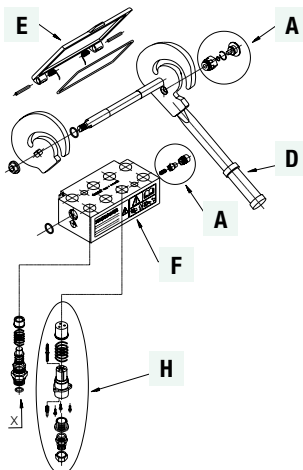
Anschlussart	DN	Size	Anschluss- gewinde	Ø RA [mm]	Hydr.- Kupplg.	Elektro- Kupplg.	Hersteller Identnummer	Artikelnummer
	<b>BSP Innengewinde DIN 3852</b>							
	12/16	08/12	1/2", 3/4"	-	3 Stück	1 Stück	2P510-1-3-A1 FC	MST510-1E08-12BSP-M

### Hydraulikeinsätze für Muffen (X)

Anschlussart	DN	Size	Anschluss- gewinde	Ø RA [mm]	Hersteller Identnummer	Artikelnummer
	<b>BSP Innengewinde DIN 3852</b>					
	12	08	1/2"	-	KIT2FNB12GAS F	MST-E08BSP12M
	12	08	3/4"	-	KIT2FNB12-34GF	MST-E08-12BSP12M
	16	12	3/4"	-	KIT2FNB34GAS F	MST-E12BSP16M
	<b>CE Außengewinde leichte Reihe, DIN 3861</b>					
	12	08	M18X1,5	12L	KIT2FNB12-2/18F	MST-E18CEL12-12M
	<b>CE Außengewinde schwere Reihe, DIN 3861</b>					
	12	08	M24X1,5	16S	KIT2FNB12-3/24F	MST-E24CES16-12M
	<b>UNF Außengewinde (SAE J1926-1)</b>					
	12	08	13/16"	-	KIT2FNB1211/12S	MST-E08ORM12M
	<b>UNF Innengewinde (SAE J1926-1)</b>					
	12	08	1 1/16"-12	-	KIT2FNB12-34SF	MST-E17UNF12M

### Ersatzteile für Muffen

Bezeichnung	Anschlussart	Hersteller Identnummer	Artikelnummer
<b>A:</b> Sicherheitsverriegelung	-	KIT SP5 S	MST-E-AE06-08SP5-S
<b>D:</b> Führungshebel	-	KIT LP510	MST510-HEB12
<b>E:</b> Staubklappe	-	KIT TA P5	MST5-ESTK
<b>H:</b> Elektroinsätze für Muffe	3-pol	KIT SPEL08-3F	MST-E08M
<b>H:</b> Elektroinsätze für Muffe	7-pol	KIT SPEL08-7F	MST-E08/7M
<b>H:</b> Montagekit für 7-Pol Elektro für Muffe oder Stecker	7-pol	KIT CCSPEL08-7	MST-E08/7MON-KIT
<b>A+B+D+E+F:</b> Muffenkörper	-	KIT P510 F L	MST-KIT-P510M



Serie MST510

Stecker

Mögliche Anzahl der Elektroinsätze: 2

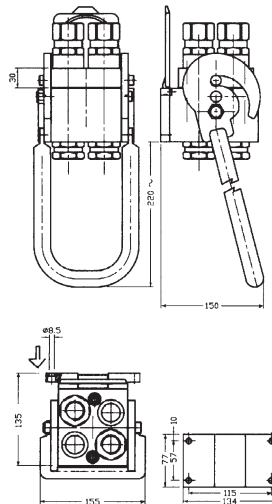
Empfohlene Durchflussmenge:

DN 12: 70 l/min

DN 16: 125 l/min

DN 16 (3P): 105 l/min

Betriebsdruck [bar]: 250



Komplettsätze

Anschlussart	DN	Size	Anschlussgewinde	Ø RA [mm]	Hydr.-Kupplg.	Elektro-Kupplg.	Serie*	Hersteller Identnummer	Artikelnummer
	<b>BSP Innengewinde DIN 3852</b>								
	12/16	08/10	1/2", 3/4"	-	3 Stück	1 Stück	2P	2P510-1-3-A1 MC	MST510-1E08-12BSP-S
	12/16	08/12	1/2", 3/4"	-	4 Stück	0 Stück	2P	2P510-4-AMC	MST510-4H08-12BSP-S

Hydraulikeinsätze für Stecker (x)

Anschlussart	DN	Size	Anschlussgewinde	Ø RA [mm]	Serie*	Hersteller Identnummer	Artikelnummer
	<b>BSP Innengewinde DIN 3852</b>						
	12	08	1/2"	-	2P	KIT2FNP12GAS MS	MST-E-W-H08BSP12S
	12	08	1/2"	-	3P	KIT3FNP34GAS MS	MST3E-W-H08BSP12S
	12	08	3/4"	-	2P	KIT2FNP12-34GAS M	MST-E-H08-12BSP12S
	16	12	3/4"	-	2P	KIT2FNP34GAS MS	MST-E-W-H12BSP16S
	16	12	3/4"	-	3P	KIT3FNP34GASM	MST3E-H12BSP16S
	<b>CE Außengewinde leichte Reihe, DIN 3861</b>						
	12	08	M18X1,5	12L	2P	KIT2FNP12-2/18MS	MST-E-W-H18CEL12-12S
	12	08	M18X1,5	12L	3P	KIT3FNP12-2/18 M	MST3E-H18CEL12-12S
	12	08	M22X1,5	15L	2P	KIT2FNP12-2/22 MS	MST-E-W-H22CEL1512S
12	08	M22X1,5	15L	3P	KIT3FNP12-2/22M	MST3E-H22CEL15-12S	
	<b>CE Außengewinde schwere Reihe, DIN 3861</b>						
	12	08	M24X1,5	16S	3P	KIT3FNP12-3/24GMG	MST3E-W-H24CES16-12S
16	12	M30X2	20S	3P	KIT3FNP34-3/30M	MST3E-H30CES20-16S	
	<b>UNF Innengewinde (SAE J1926-1)</b>						
	12	08	1 1/16"-12	-	2P	KIT2FNP12-34S M	MST-E-H17UNF12S
	<b>UNF Außengewinde (SAE J1926-1)</b>						
	12	08	13/16"	-	2P	KIT2FNP1211/12S	MST-E-H080RM12S
12	08	13/16"	-	3P	KIT3FNP1211/12S	MST3E-H080RM12S	

Ersatzteile für Stecker

Bezeichnung	Anschlussart	Hersteller Identnummer	Artikelnummer
<b>B:</b> Führungsschraube	-	KIT VP8	MST-E-FS08S
<b>C:</b> Führungsbolzen	-	KIT GP4	MST-E-GP4-KIT
<b>H:</b> Elektroinsätze für Stecker	3-pol	KIT SPEL08-3M	MST-E08S
<b>H:</b> Elektroinsätze für Stecker	7-pol	KIT SPEL08-7M	MST-E08/7S
<b>H:</b> Montagekit für 7-Pol Elektro für Muffe oder Stecker	7-pol	KIT CCPEL08-7	MST-E08/7MON-KIT
<b>B+C+G:</b> Steckerkörper	-	KIT P510 M	MST-KIT-P510S

Dichtungssets (Y)

DN	Artikelnummer
12	SVK-PU08S-PDR
16	SVK-PU12S-PDR

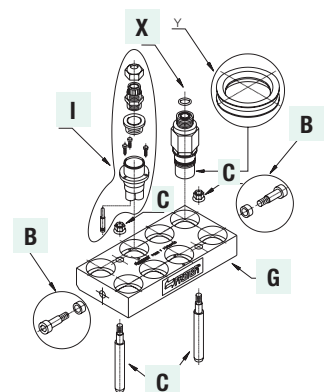
+ Zubehör

- Steckerhalter:  
**MST510-4-12-16SH**
- Verschlussstopfen:  
**MST-KIT-TSP12S,**  
**MST-KIT-TSP34S**

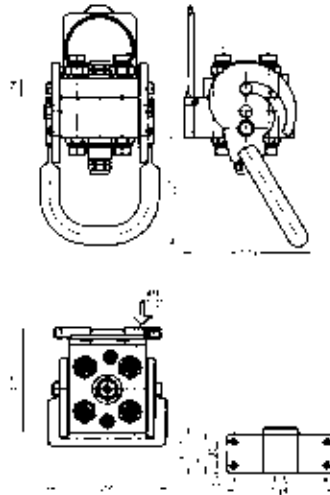
i Praxis-Tipp

\*2P= unter max. 50 bar Restdruck kuppelbar.  
Gegenanschluss drucklos.

\*3P= unter 250 bar Restdruck kuppelbar.  
Gegenanschluss drucklos.



## Serie MST5S



### Muffe

**Mögliche Anzahl der Elektroinsätze:** 1

**Empfohlene Durchflussmenge:**  
DN 10: 40 l/min DN 12: 70 l/min

**Betriebsdruck [bar]:** 250

### ✓ Vorteile

Beim Austausch von Verschleißteilen oder defekten Teilen können Sie jede Komponente im Bedarfsfall einzeln ersetzen. Nutzen Sie hierzu bitte unser Baukastensystem!

### indunorm.de

Ihren Preis und die aktuelle Verfügbarkeit des Artikels finden Sie im InduShop.



Schnellverschluss-Kupplungen

### Komplettsätze

Anschlussart	DN	Size	Anschlussgewinde	Ø RA [mm]	Hydr.-Kupplg.	Elektro-Kupplg.	Hersteller Identnummer	Artikelnummer
	<b>CE Außengewinde leichte Reihe, DIN 3861</b>							
	10/12	06/08	M22X1,5	15L	5 Stück	0 Stück	2P506-0-5-S4 FC	MST5-S5-22CEL15-10M

### Hydraulikeinsätze für Muffen (X)

Anschlussart	DN	Size	Anschlussgewinde	Ø RA [mm]	Hersteller Identnummer	Artikelnummer
	<b>BSP Innengewinde DIN 3852</b>					
	10	06	3/8"	-	KIT2FNB38GASF	MST-E06BSP10M
	10	06	1/2"	-	KIT2FNB38-12GF	MST-E08BSP10M
	12	08	1/2"	-	KIT2FNB12GAS F	MST-E08BSP12M
	12	08	3/4"	-	KIT2FNB12-34GF	MST-E08-12BSP12M

	<b>CE Außengewinde leichte Reihe, DIN 3861</b>					
	10	06	M18X1,5	12L	KIT2FNB38-2/18F	MST-E18CEL12-10M
	12	08	M18X1,5	12L	KIT2FNB12-2/18F	MST-E18CEL12-12M
	10	06	M22X1,5	15L	KIT2FNB38-2/22F	MST-E22CEL15-10M
	12	08	M22X1,5	15L	KIT2FNB12-2/22F	MST-E22CEL15-12M

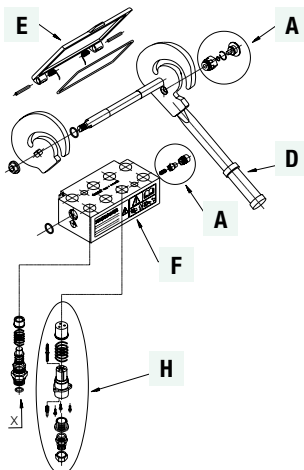
	<b>CE Außengewinde schwere Reihe, DIN 3861</b>					
	12	08	M24X1,5	16S	KIT2FNB12-3/24F	MST-E24CES16-12M

	<b>UNF Innengewinde (SAE J1926-1)</b>					
	10	06	3/4"	-	KIT2FNB38-12SF	MST-E12UNF10M
	12	08	1 1/16"-12	-	KIT2FNB12-34SF	MST-E17UNF12M

	<b>UNF Außengewinde (SAE J1926-1)</b>					
	12	08	13/16"	-	KIT2FNB1211/12S	MST-E08ORM12M

### Ersatzteile für Muffen

Bezeichnung	Anschlussart	Hersteller Identnummer	Artikelnummer
<b>A:</b> Sicherheitsverriegelung	-	KIT SP5 S	MST-E-AE06-08SP5-S
<b>D:</b> Führungshebel	-	KIT LP508	MST5S-HEB06
<b>E:</b> Staubklappe	-	KIT TA P5	MST5-ESTK
<b>H:</b> Elektroinsätze für Muffe	3-pol	KIT SPEL08-3F	MST-E08M
<b>H:</b> Elektroinsätze für Muffe	7-pol	KIT SPEL08-7F	MST-E08/7M
<b>H:</b> Montagekit für 7-Pol Elektro für Muffe oder Stecker	7-pol	KIT CCSPEL08-7	MST-E08/7MON-KIT
<b>A+B+D+E+F:</b> Muffenkörper	-	KIT P506-1 F L	MST-KIT-P506-1M



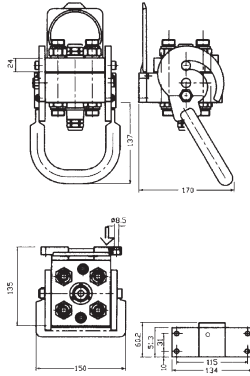
**Serie MST5S**

**Stecker**

Mögliche Anzahl der Elektroinsätze: 1

Empfohlene Durchflussmenge:  
DN 10: 40 l/min DN 12: 70 l/min

Betriebsdruck [bar]: 250



**Kompletsätze**

Anschlussart	DN	Size	Anschluss-gewinde	Ø RA [mm]	Hydr.-Kupplg.	Elektro-Kupplg.	Serie*	Hersteller Identnummer	Artikelnummer
	<b>CE Außengewinde leichte Reihe, DIN 3861</b>								
	10/12	06/08	M22X1,5	15L	5 Stück	0 Stück	2P	2P506-0-5-S4 MC	MST5-S5H22CEL15-10S

**Hydraulikeinsätze für Stecker (x)**

Anschlussart	DN	Size	Anschluss-gewinde	Ø RA [mm]	Serie*	Hersteller Identnummer	Artikelnummer
	<b>BSP Innengewinde DIN 3852</b>						
	10	06	3/8"	-	2P	KIT2FNP38GAS MS.	MST-E-W-H06BSP10S ❄️
	10	06	3/8"	-	3P	KIT3FNP38GAS M	MST3E-H06BSP10S
	10	06	1/2"	-	2P	KIT2FNP38-12GAS MS	MST-E-W-H08BSP10S ❄️
	10	06	1/2"	-	3P	KIT3FNP38-12GM	MST3E-H08BSP10S
	12	08	1/2"	-	2P	KIT2FNP12GAS MS	MST-E-W-H08BSP12S ❄️
	12	08	1/2"	-	3P	KIT3FNP34GAS MS	MST3E-W-H08BSP12S
	12	08	3/4"	-	2P	KIT2FNP12-34GAS M	MST-E-H08-12BSP12S

Anschlussart	DN	Size	Anschluss-gewinde	Ø RA [mm]	Serie*	Hersteller Identnummer	Artikelnummer
	<b>BSP Innengewinde (ÜM)</b>						
	10	06	1/2"	-	2P	KIT2FNP3820/12G	MST-E-H08BF10S

Anschlussart	DN	Size	Anschluss-gewinde	Ø RA [mm]	Serie*	Hersteller Identnummer	Artikelnummer
	<b>CE Außengewinde leichte Reihe, DIN 3861</b>						
	10	06	M18X1,5	12L	2P	KIT2FNP38-2/18 MS	MST-E-W-H18CEL12-10S ❄️
	10	06	M18X1,5	12L	3P	KIT3FNP38-2/18M	MST3E-H18CEL12-10S
	10	06	M22X1,5	15L	3P	KIT3FNP38-2/2215M	MST3E-H22CEL15-10S
	12	08	M22X1,5	15L	3P	KIT3FNP12-2/22M	MST3E-H22CEL15-12S
	12	08	M18X1,5	12L	3P	KIT3FNP12-2/18 M	MST3E-H18CEL12-12S
	12	08	M18X1,5	12L	2P	KIT2FNP12-2/18MS	MST-E-W-H18CEL12-12S
	10	06	M22X1,5	15L	2P	KIT2FNP38-2/22 MS	MST-E-W-H22CEL15-10S ❄️
12	08	M22X1,5	15L	2P	KIT2FNP12-2/22 MS	MST-E-W-H22CEL1512S ❄️	

Anschlussart	DN	Size	Anschluss-gewinde	Ø RA [mm]	Serie*	Hersteller Identnummer	Artikelnummer
	<b>CE Außengewinde schwere Reihe, DIN 3861</b>						
	12	08	M24X1,5	16S	3P	KIT3FNP12-3/24GMG	MST3E-W-H24CES16-12S ❄️

Anschlussart	DN	Size	Anschluss-gewinde	Ø RA [mm]	Serie*	Hersteller Identnummer	Artikelnummer
	<b>UNF Innengewinde (SAE J1926-1)</b>						
	10	06	13/16"	-	3P	KIT3FNP38-12SM	MST3E-H12UNF10S
	12	08	1 1/16"-12	-	2P	KIT2FNP12-34SM	MST-E-H17UNF12S

Anschlussart	DN	Size	Anschluss-gewinde	Ø RA [mm]	Serie*	Hersteller Identnummer	Artikelnummer
	<b>UNF Außengewinde (SAE J1926-1)</b>						
	12	08	13/16"	-	3P	KIT3FNP1211/12S	MST3E-H080RM12S
12	08	13/16"	-	2P	KIT2FNP1211/12S	MST-E-H080RM12S	

**Ersatzteile für Stecker**

Bezeichnung	Anschlussart	Hersteller Identnummer	Artikelnummer
<b>B:</b> Führungsschraube	-	KIT VP8	MST-E-FS08S
<b>C:</b> Führungsbolzen	-	KIT GP4	MST-E-GP4-KIT
<b>H:</b> Elektroinsätze für Stecker	3-pol	KIT SPEL08-3M	MST-E08S
<b>H:</b> Elektroinsätze für Stecker	7-pol	KIT SPEL08-7M	MST-E08/7S
<b>H:</b> Montagekit für 7-Pol Elektro für Muffe oder Stecker	7-pol	KIT CCSPEL08-7	MST-E08/7MON-KIT
<b>B+C+G:</b> Steckerkörper	-	KIT P506-1 M	MST-KIT-P506-1S

**Dichtungssets (Y)**

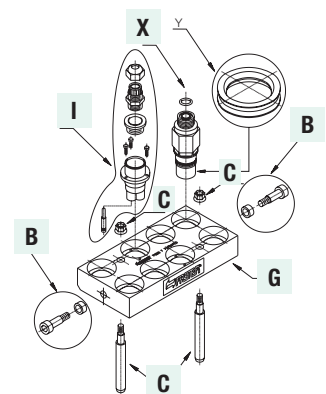
DN	Artikelnummer
10	SVK-PU06S-PDR
12	SVK-PU08S-PDR

**+ Zubehör**

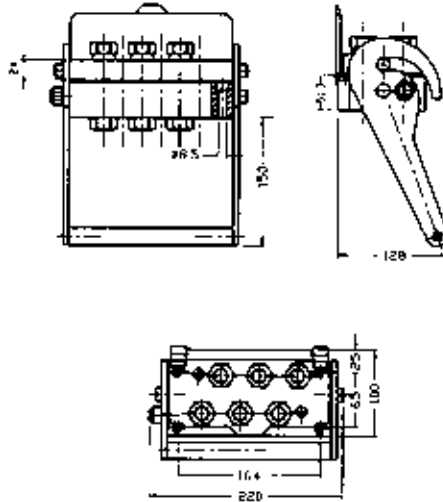
- Steckerhalter:  
**MST5-4-12SH**
- Verschlussstopfen:  
**MST-KIT-TSP12S**,  
**MST-KIT-TSP38S**

**i Praxis-Tipp**

- \*2P=** unter max. 50 bar Restdruck kuppelbar. Gegenanschluss drucklos.
- \*3P=** unter 250 bar Restdruck kuppelbar. Gegenanschluss drucklos.



## Serie MST6 DN10



### Muffe

**Mögliche Anzahl der Elektroinsätze:** keine

**Empfohlene Durchflussmenge:**  
DN 10: 40 l/min

**Betriebsdruck [bar]:** 250

[indunorm.de](http://indunorm.de)

Ihren Preis und die aktuelle Verfügbarkeit des Artikels finden Sie im InduShop.



Schnellverschluss-Kupplungen

### Komplettsätze

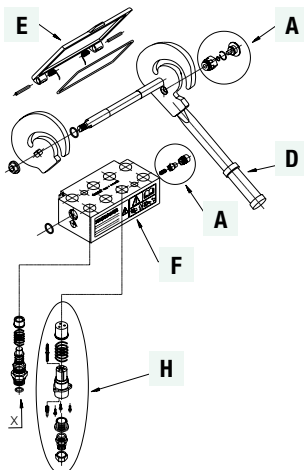
Anschlussart	DN	Size	Anschluss-gewinde	Ø RA [mm]	Hydr.-Kupplg.	Elektro-Kupplg.	Hersteller Identnummer	Artikelnummer
	<b>BSP Innengewinde DIN 3852</b>							
	10	06	3/8"	-	6 Stück	0 Stück	2P606-6-38G F C	MST6-6-06BSP10M
	10	06	1/2"	-	6 Stück	0 Stück	2P606-6-12G F C	MST6-6-08BSP10M
	<b>CE Außengewinde leichte Reihe, DIN 3861</b>							
	10	06	M18X1,5	12L	6 Stück	0 Stück	2P606-6-2/18F C	MST6-6-18CEL12-10M
	10	06	M22X1,5	15L	6 Stück	0 Stück	2P606-6-2/22F C	MST6-6-22CEL15-10M

### Hydraulikeinsätze für Muffen (X)

Anschlussart	DN	Size	Anschluss-gewinde	Ø RA [mm]	Hersteller Identnummer	Artikelnummer
	<b>BSP Innengewinde DIN 3852</b>					
	10	06	3/8"	-	KIT2FNB38GASF	MST-E06BSP10M
	10	06	1/2"	-	KIT2FNB38-12GF	MST-E08BSP10M
	<b>CE Außengewinde leichte Reihe, DIN 3861</b>					
	10	06	M18X1,5	12L	KIT2FNB38-2/18F	MST-E18CEL12-10M
	10	06	M22X1,5	15L	KIT2FNB38-2/22F	MST-E22CEL15-10M
	<b>UNF Innengewinde (SAE J1926-1)</b>					
	10	06	3/4"	-	KIT2FNB38-12SF	MST-E12UNF10M

### Ersatzteile für Muffen

Bezeichnung	Hersteller Identnummer	Artikelnummer
<b>A:</b> Sicherheitsverriegelung	KIT SP5 S	MST-E-AE06-08SP5-S
<b>D:</b> Führungshebel	KIT LP606	MST6-HEB06
<b>E:</b> Staubklappe	KIT TA P6	MST6-ESTK
<b>A+B+D+E+F:</b> Muffenkörper	KIT P606 F L	MST-KIT-P606M



Serie MST6 DN10

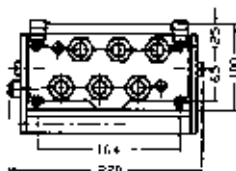
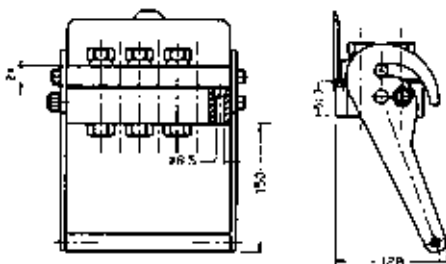
Stecker

Mögliche Anzahl der Elektroinsätze: keine

Empfohlene Durchflussmenge:

DN 10: 40 l/min

Betriebsdruck [bar]: 250



Kompletsätze

Anschlussart	DN	Size	Anschluss-gewinde	Ø RA [mm]	Hydr.-Kupplg.	Elektro-Kupplg.	Serie*	Hersteller Identnummer	Artikelnummer
	<b>BSP Innengewinde DIN 3852</b>								
	10	06	3/8"	-	6 Stück	0 Stück	2P	2P606-6-38G M C	MST6-6H06BSP10S
	10	06	1/2"	-	6 Stück	0 Stück	2P	2P606-6-12G M C	MST6-6H08BSP10S
	<b>CE Außengewinde leichte Reihe, DIN 3861</b>								
	10	06	M18X1,5	12L	6 Stück	0 Stück	2P	2P606-6-2/18M C	MST6-6H18CEL12-10S
	10	06	M22X1,5	15L	6 Stück	0 Stück	2P	2P606-6-2/22M C	MST6-6H22CEL15-10S

Hydraulikeinsätze für Stecker (x)

Anschlussart	DN	Size	Anschluss-gewinde	Ø RA [mm]	Serie*	Hersteller Identnummer	Artikelnummer
	<b>BSP Innengewinde DIN 3852</b>						
	10	06	3/8"	-	2P	KIT2FNP38GAS MS.	MST-E-W-H06BSP10S ❄️
	10	06	3/8"	-	3P	KIT3FNP38GAS M	MST3E-H06BSP10S
	10	06	1/2"	-	2P	KIT2FNP38-12GAS MS	MST-E-W-H08BSP10S ❄️
10	06	1/2"	-	3P	KIT3FNP38-12GM	MST3E-H08BSP10S	
	<b>BSP Innengewinde (ÜM)</b>						
	10	06	1/2"	-	2P	KIT2FNP3820/12G	MST-E-H08BF10S
	<b>CE Außengewinde leichte Reihe, DIN 3861</b>						
	10	06	M18X1,5	12L	2P	KIT2FNP38-2/18 MS	MST-E-W-H18CEL12-10S ❄️
	10	06	M22X1,5	15L	2P	KIT2FNP38-2/22 MS	MST-E-W-H22CEL15-10S ❄️
	10	06	M18X1,5	12L	3P	KIT3FNP38-2/18M	MST3E-H18CEL12-10S
10	06	M22X1,5	15L	3P	KIT3FNP38-2/2215M	MST3E-H22CEL15-10S	
	<b>UNF Innengewinde (SAE J1926-1)</b>						
	10	06	13/16"	-	3P	KIT3FNP38-12SF	MST3E-H12UNF10S

Ersatzteile für Stecker

Bezeichnung	Hersteller Identnummer	Artikelnummer
<b>B:</b> Führungsschraube	KIT VP4	MST-E-FS06S
<b>C:</b> Führungsbolzen	KIT GP4	MST-E-GP4-KIT
<b>B+C+G:</b> Steckerkörper	KIT P606 M	MST-KIT-P606S

Dichtungssets (Y)

DN	Artikelnummer
10	SVK-PU06S-PDR

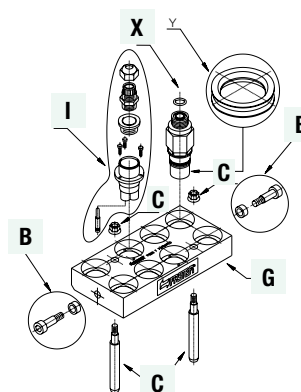
+ Zubehör

- Steckerhalter:  
**MST-6-6-10SH**
- Verschlusstopfen:  
**MST-KIT-TSP38S**

i Praxis-Tipp

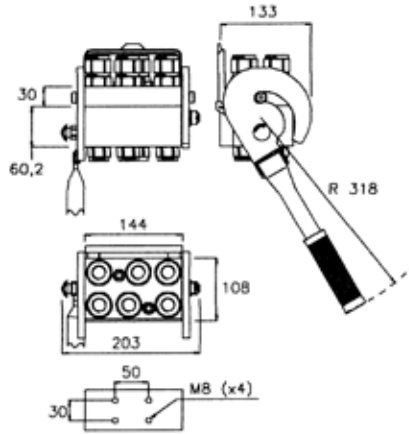
\*2P= unter max. 50 bar Restdruck kuppelbar.  
Gegenanschluss drucklos.

\*3P= unter 250 bar Restdruck kuppelbar.  
Gegenanschluss drucklos.



Schnellverschluss-Kupplungen

## Serie MST6 DN12



### Muffe

Mögliche Anzahl der Elektroinsätze: 2

Empfohlene Durchflussmenge:  
DN 12: 70l/min

Betriebsdruck [bar]: 250

indunorm.de

Ihren Preis und die aktuelle Verfügbarkeit des Artikels finden Sie im InduShop.



Schnellverschluss-Kupplungen

### Komplettsätze

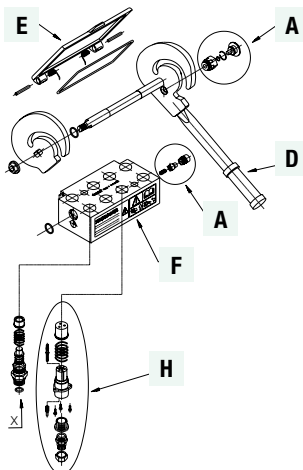
Anschlussart	DN	Size	Anschlussgewinde	Ø RA [mm]	Hydr.-Kupplg.	Elektro-Kupplg.	Hersteller Identnummer	Artikelnummer
	<b>BSP Innengewinde DIN 3852</b>							
	12	08	1/2"	-	6 Stück	0 Stück	2P608-6-12G F C	MST6-6-08BSP12M

### Hydraulikeinsätze für Muffen (X)

Anschlussart	DN	Size	Anschlussgewinde	Ø RA [mm]	Hersteller Identnummer	Artikelnummer
	<b>BSP Innengewinde DIN 3852</b>					
	12	08	1/2"	-	KIT2FNB12GAS F	MST-E08BSP12M
	12	08	3/4"	-	KIT2FNB12-34GF	MST-E08-12BSP12M
	<b>CE Außengewinde leichte Reihe, DIN 3861</b>					
	12	08	M18X1,5	12L	KIT2FNB12-2/18F	MST-E18CEL12-12M
	12	08	M22X1,5	15L	KIT2FNB12-2/22F	MST-E22CEL15-12M
	<b>CE Außengewinde schwere Reihe, DIN 3861</b>					
	12	08	M24X1,5	16S	KIT2FNB12-3/24F	MST-E24CES16-12M
	<b>UNF Außengewinde (SAE J1926-1)</b>					
	12	08	13/16"	-	KIT2FNB1211/12S	MST-E08ORM12M
	<b>UNF Innengewinde (SAE J1926-1)</b>					
	12	08	1 1/16"-12	-	KIT2FNB12-34SF	MST-E17UNF12M

### Ersatzteile für Muffen

Bezeichnung	Anschlussart	Hersteller Identnummer	Artikelnummer
<b>A:</b> Sicherheitsverriegelung	-	KIT SP5 S	MST-E-AE06-08SP5-S
<b>D:</b> Führungshebel	-	KIT LP608	MST6-HEB08
<b>E:</b> Staubklappe	-	KIT TA P608	MST608-ESTK
<b>H:</b> Elektroinsätze für Muffe	3-pol	KIT SPEL08-3F	MST-E08M
<b>H:</b> Elektroinsätze für Muffe	7-pol	KIT SPEL08-7F	MST-E08/7M
<b>H:</b> Montagekit für 7-Pol Elektro für Muffe oder Stecker	7-pol	KIT CCSPEL08-7	MST-E08/7MON-KIT
<b>A+B+D+E+F:</b> Muffenkörper	-	KIT P608 F L	MST-KIT-P608M



Serie MST6 DN12

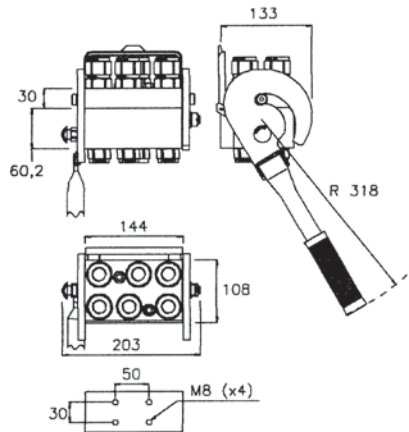
Stecker

Mögliche Anzahl der Elektroinsätze: 2

Empfohlene Durchflussmenge:

DN 12: 70l/min

Betriebsdruck [bar]: 250



Komplettsätze

Anschlussart	DN	Size	Anschlussgewinde	Ø RA [mm]	Hydr.-Kupplg.	Elektro-Kupplg.	Serie*	Hersteller Identnummer	Artikelnummer
	<b>BSP Innengewinde DIN 3852</b>								
	12	08	1/2"	-	6 Stück	0 Stück	2P	2P608-6-12G MC	MST6-6H08BSP12S
	12	08	1/2"	-	6 Stück	0 Stück	3P	3P608-6-12G MGC	MST6W3P6H08BSP12S ❄️❄️❄️

Hydraulikeinsätze für Stecker (x)

Anschlussart	DN	Size	Anschlussgewinde	Ø RA [mm]	Serie*	Hersteller Identnummer	Artikelnummer
	<b>BSP Innengewinde DIN 3852</b>						
	12	08	1/2"	-	2P	KIT2FNP12GAS MS	MST-E-W-H08BSP12S ❄️❄️❄️
	12	08	1/2"	-	3P	KIT3FNP34GAS MS	MST3E-W-H08BSP12S ❄️❄️❄️
	12	08	3/4"	-	2P	KIT2FNP12-34GAS M	MST-E-H08-12BSP12S ❄️❄️❄️
	<b>CE Außengewinde leichte Reihe, DIN 3861</b>						
	12	08	M18X1,5	12L	2P	KIT2FNP12-2/18MS	MST-E-W-H18CEL12-12S ❄️❄️❄️
	12	08	M18X1,5	12L	3P	KIT3FNP12-2/18 M	MST3E-H18CEL12-12S ❄️❄️❄️
	12	08	M22X1,5	15L	2P	KIT2FNP12-2/22 MS	MST-E-W-H22CEL1512S ❄️❄️❄️
12	08	M22X1,5	15L	3P	KIT3FNP12-2/22M	MST3E-H22CEL15-12S ❄️❄️❄️	
	<b>UNF Außengewinde (SAE J1926-1)</b>						
	12	08	13/16"	-	2P	KIT2FNP1211/12S	MST-E-H08ORM12S ❄️❄️❄️
12	08	13/16"	-	3P	KIT3FNP1211/12S	MST3E-H08ORM12S ❄️❄️❄️	
	<b>UNF Innengewinde (SAE J1926-1)</b>						
	12	08	1 1/16"-12	-	2P	KIT2FNP12-34S M	MST-E-H17UNF12S ❄️❄️❄️

Ersatzteile für Stecker

Bezeichnung	Anschlussart	Hersteller Identnummer	Artikelnummer
<b>B:</b> Führungsschraube	-	KIT VP8	MST-E-FS08S
<b>C:</b> Führungsbolzen	-	KIT GP4	MST-E-GP4-KIT
<b>D:</b> Führungshebel	-	KIT LP608	MST6-HEB08
<b>H:</b> Elektroinsätze für Stecker	3-pol	KIT SPEL08-3M	MST-E08S
<b>H:</b> Elektroinsätze für Stecker	7-pol	KIT SPEL08-7M	MST-E08/7S
<b>H:</b> Montagekit für 7-Pol Elektro für Muffe oder Stecker	7-pol	KIT CCSPEL08-7	MST-E08/7MON-KIT
<b>B+C+G:</b> Steckerkörper	-	KIT P608 M	MST-KIT-P608S

Dichtungssets (Y)

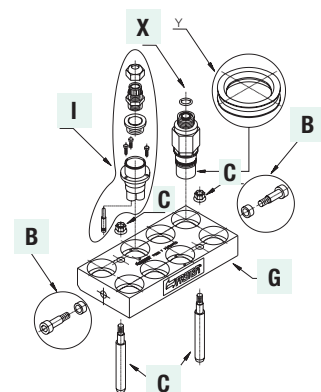
DN	Artikelnummer
12	SVK-PU08S-PDR

+ Zubehör

- Steckerhalter:  
**MST-6-6-12SH**
- Verschlussstopfen:  
**MST-KIT-TSP12S**

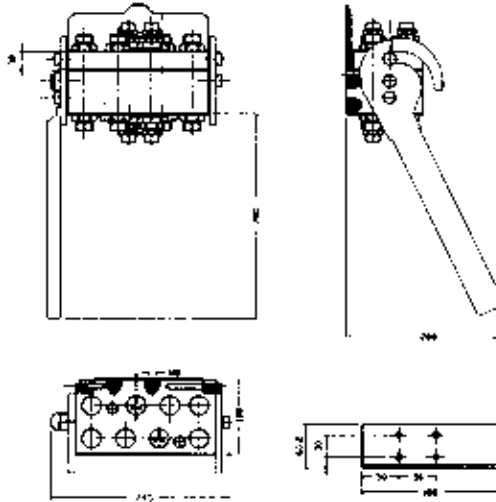
i Praxis-Tipp

- \*2P=** unter max. 50 bar Restdruck kuppelbar. Gegenanschluss drucklos.
- \*3P=** unter 250 bar Restdruck kuppelbar. Gegenanschluss drucklos.





## Serie MST8



### Muffe

Mögliche Anzahl der Elektroinsätze: 4

Empfohlene Durchflussmenge:  
DN 12: 70 l/min

Betriebsdruck [bar]: 250

indunorm.de

Ihren Preis und die aktuelle Verfügbarkeit des Artikels finden Sie im InduShop.



Schnellverschluss-Kupplungen

### Komplettsätze

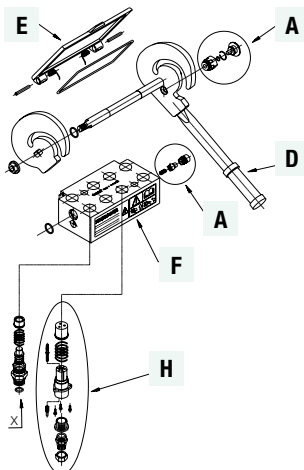
Anschlussart	DN	Size	Anschluss-gewinde	Ø RA [mm]	Hydr.-Kupplg.	Elektro-Kupplg.	Hersteller Identnummer	Artikelnummer
	<b>BSP Innengewinde DIN 3852</b>							
	12	08	1/2"	-	6 Stück	0 Stück	2P808-6-12G F C	MST8-6-08BSP12M

### Hydraulikeinsätze für Muffen (X)

Anschlussart	DN	Size	Anschluss-gewinde	Ø RA [mm]	Hersteller Identnummer	Artikelnummer
	<b>BSP Innengewinde DIN 3852</b>					
	12	08	1/2"	-	KIT2FNB12GAS F	MST-E08BSP12M
	12	08	3/4"	-	KIT2FNB12-34GF	MST-E08-12BSP12M
	<b>CE Außengewinde leichte Reihe, DIN 3861</b>					
	12	08	M18X1,5	12L	KIT2FNB12-2/18F	MST-E18CEL12-12M
	12	08	M22X1,5	15L	KIT2FNB12-2/22F	MST-E22CEL15-12M
	<b>CE Außengewinde schwere Reihe, DIN 3861</b>					
	12	08	M24X1,5	16S	KIT2FNB12-3/24F	MST-E24CES16-12M
	<b>UNF Außengewinde (SAE J1926-1)</b>					
	12	08	13/16"	-	KIT2FNB1211/12S	MST-E08ORM12M
	<b>UNF Innengewinde (SAE J1926-1)</b>					
	12	08	1 1/16"-12	-	KIT2FNB12-34SF	MST-E17UNF12M

### Ersatzteile für Muffen

Bezeichnung	Anschlussart	Hersteller Identnummer	Artikelnummer
<b>A:</b> Sicherheitsverriegelung	-	KIT SP5 S	MST-E-AE06-08SP5-S
<b>D:</b> Führungshebel	-	KIT LP808	MST8-HEB08
<b>E:</b> Staubklappe	-	KIT TA P8	MST8-ESTK
<b>H:</b> Elektroinsätze für Muffe	3-pol	KIT SPEL08-3F	MST-E08M
<b>H:</b> Elektroinsätze für Muffe	7-pol	KIT SPEL08-7F	MST-E08/7M
<b>H:</b> Montagekit für 7-Pol Elektro für Muffe oder Stecker	7-pol	KIT CCSPEL08-7	MST-E08/7MON-KIT
<b>A+B+D+E+F:</b> Muffenkörper	-	KIT P808 F L	MST-KIT-P808M



**Serie MST8**

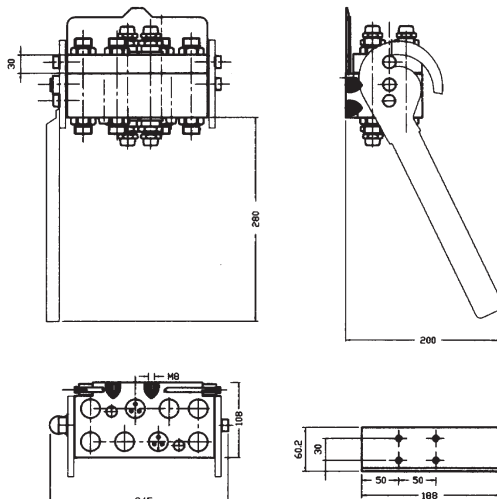
**Stecker**

Mögliche Anzahl der Elektroinsätze: 4

Empfohlene Durchflussmenge:

DN 12: 70 l/min

Betriebsdruck [bar]: 250



**Komplettsätze**

Anschlussart	DN	Size	Anschluss-gewinde	Ø RA [mm]	Hydr.-Kupplg.	Elektro-Kupplg.	Serie*	Hersteller Identnummer	Artikelnummer
	<b>BSP Innengewinde DIN 3852</b>								
	12	08	1/2"	-	6 Stück	0 Stück	2P	2P808-6-12G M C	MST8-6H08BSP12S

**Hydraulikeinsätze für Stecker (x)**

Anschlussart	DN	Size	Anschluss-gewinde	Ø RA [mm]	Serie*	Hersteller Identnummer	Artikelnummer
	<b>BSP Innengewinde DIN 3852</b>						
	12	08	1/2"	-	2P	KIT2FNP12GAS MS	MST-E-W-H08BSP12S
	12	08	1/2"	-	3P	KIT3FNP34GAS MS	MST3E-W-H08BSP12S
	<b>CE Außengewinde leichte Reihe, DIN 3861</b>						
	12	08	M18X1,5	12L	2P	KIT2FNP12-2/18MS	MST-E-W-H18CEL12-12S
	12	08	M18X1,5	12L	3P	KIT3FNP12-2/18 M	MST3E-H18CEL12-12S
	<b>CE Außengewinde schwere Reihe, DIN 3861</b>						
	12	08	M22X1,5	15L	2P	KIT2FNP12-2/22 MS	MST-E-W-H22CEL1512S
	12	08	M22X1,5	15L	3P	KIT3FNP12-2/22M	MST3E-H22CEL15-12S
	<b>UNF Außengewinde (SAE J1926-1)</b>						
	12	08	13/16"	-	2P	KIT2FNP1211/12S	MST-E-H08ORM12S
	<b>UNF Innengewinde (SAE J1926-1)</b>						
	12	08	1 1/16"-12	-	2P	KIT2FNP12-34S M	MST-E-H17UNF12S

**Dichtungssets (Y)**

DN	Artikelnummer
12	SVK-PU08S-PDR

**+ Zubehör**

- Steckerhalter: **MST8-6-12SH**
- Verschlussstopfen: **MST-KIT-TSP12S**

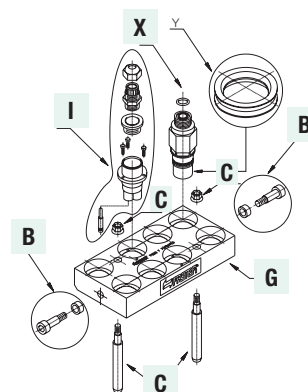
**i Praxis-Tipp**

\*2P= unter max. 50 bar Restdruck kuppelbar. Gegenanschluss drucklos.

\*3P= unter 250 bar Restdruck kuppelbar. Gegenanschluss drucklos.

**Ersatzteile für Stecker**

Bezeichnung	Anschlussart	Hersteller Identnummer	Artikelnummer
<b>B:</b> Führungsschraube	-	KIT VP8	MST-E-FS08S
<b>C:</b> Führungsbolzen	-	KIT GP8	MST-E-GP8-KIT-WF
<b>H:</b> Elektroinsätze für Stecker	3-pol	KIT SPEL08-3M	MST-E08S
<b>H:</b> Elektroinsätze für Stecker	7-pol	KIT SPEL08-7M	MST-E08/7S
<b>H:</b> Montagekit für 7-Pol Elektro für Muffe oder Stecker	7-pol	KIT CCSPEL08-7	MST-E08/7MON-KIT
<b>B+C+G:</b> Steckerkörper	-	KIT P808 M	MST-KIT-P808S



Schnellverschluss-Kupplungen