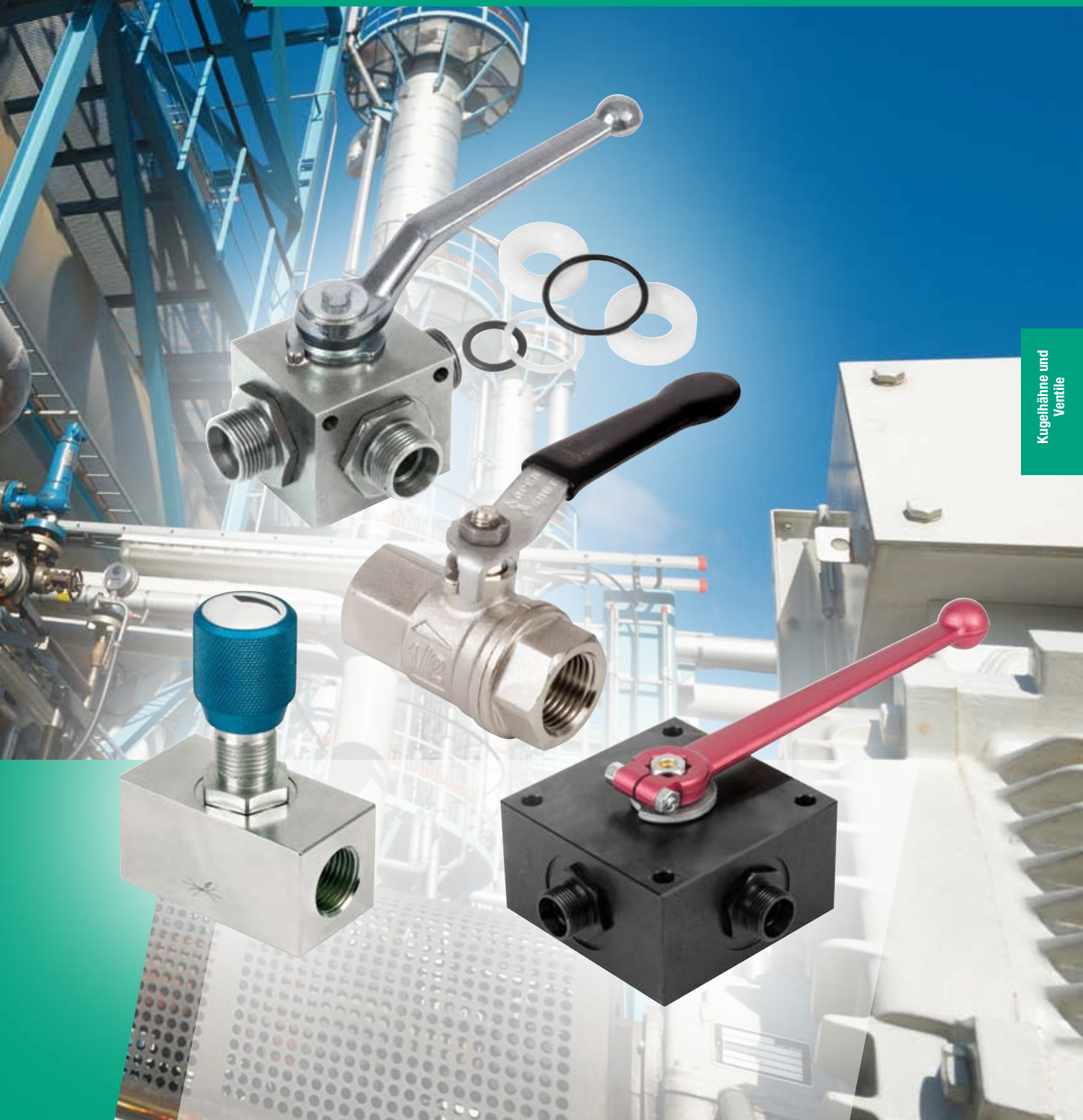




Kugelhähne und Ventile



Kugelhähne

Sicherheit ist Vertrauenssache, setzen Sie auf praxisbewährte Indunorm Hochdruck-Kugelhähne.

Hochdruck-Kugelhähne von Indunorm werden für die Industrie- und Mobilhydraulik entwickelt. Sie sperren und öffnen flüssigen, gas- und pulverförmigen Medien sowie Granulaten den Weg. Sie halten härtesten Beanspruchungen stand und eignen sich ideal für den Einsatz in Industrie und Baugewerbe.

Wir unterscheiden in Block-, Muffen- oder Mehrwegkugelhähne, die als Standard- oder Sonderausführung bezogen werden können. Die Standard-Stahlversionen sind für die Verwendungen von mineralischen Hydraulikölen vorgesehen.

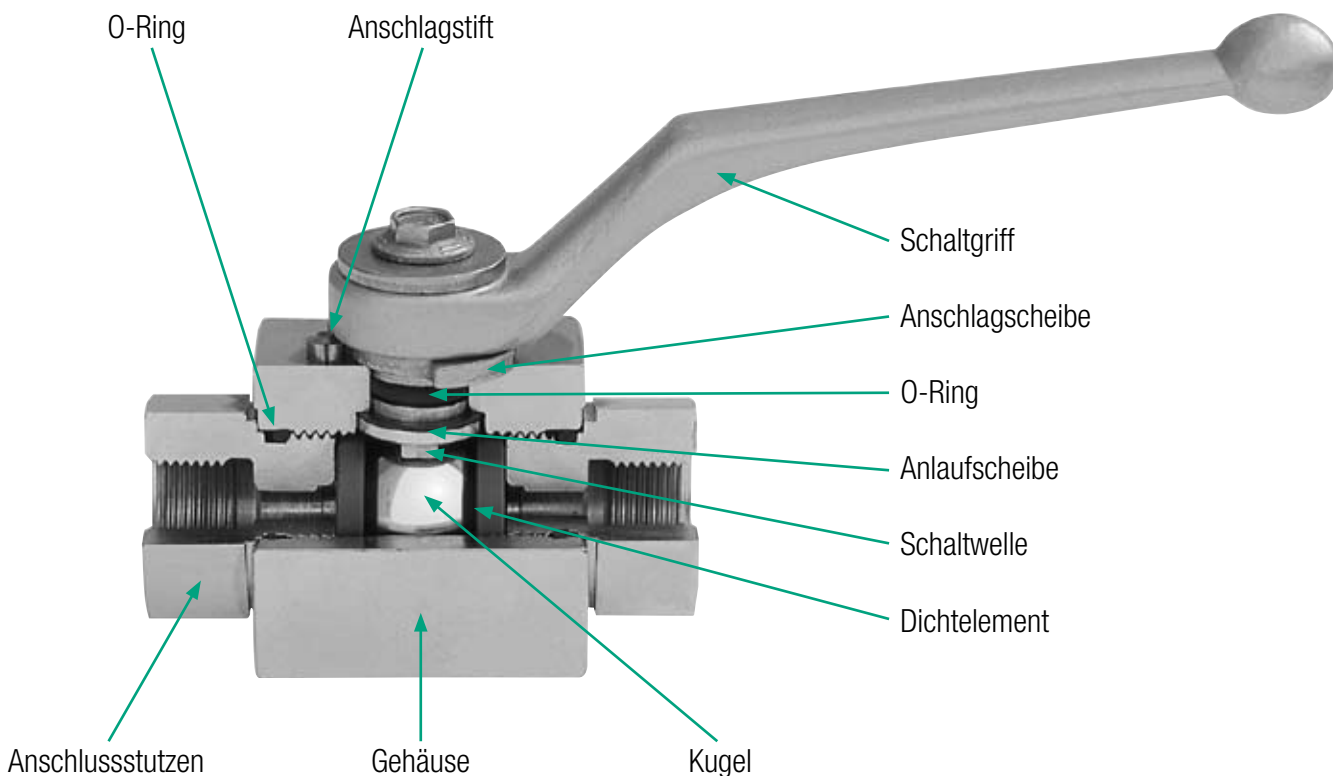
Sie werden in verschiedenen, den Anforderungen entsprechenden, Werkstoffkombinationen geliefert und unterliegen Fertigungskontrollen sowie Prüfungen nach ISO 9001. Bei speziellen Einsatzbedingungen wenden Sie sich bitte an unsere technischen Berater: technik@indunorm.de

Eigenschaften

- Die Indunorm-Kugelhähne bieten ein bestmögliches Durchflussvolumen (siehe Druckverlustdiagramm im technischen Anhang)
- Temperaturbereich: -30 °C bis $+100\text{ °C}$ (NBR)
- Ergonomische Handgriffe gewährleisten gutes Umschalten

Achtung!

Die Kugelhähne dürfen nicht zur Durchflussregelung des hydraulischen Volumenstroms verwendet werden. Sie müssen immer vollständig geöffnet oder geschlossen sein.



Inhaltsverzeichnis

Absperrkugelhähne 2/2-Wege



Blockkugelhahn Seite 632



Blockkugelhahn ValCon® Seite 633



Muffenkugelhahn Seite 634



Niederdruckkugelhahn Seite 635

Umschaltkugelhähne 3/2-Wege



Umschaltkugelhahn Seite 636



Umschaltkugelhahn ValCon® Seite 637

Mehrwegekugelhähne



Mehrwegekugelhahn 3-Wege Seite 638

Rohrbruchsicherung



Rohrbruchsicherung Seite 639

Dichtscheiben



Dichtscheibe (zöllig/metrisch) Seite 640

Drosselventile



Einstellbares Drosselventil NDV Seite 641

Drosselrückschlagventile



Einstellbares Drosselrückschlagventil NDRV Seite 641

Rückschlagventile



Schneidringanschluss RHD Seite 642

Rückschlagventile



BSP-Einschraubgewinde RHV/ED Seite 643



BSP-Einschraubgewinde RHZ/ED Seite 644



Außengewinde, zöllig VU-AGR Seite 645



Innengewinde, zöllig VU-BSP Seite 645

Zubehör



Kugelhahngriffe Seite 646

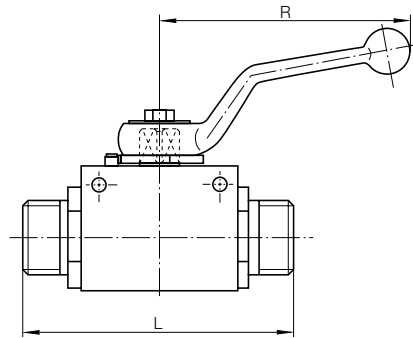


Dichtsätze für 2-Wegekugelhahn Seite 647



Dichtsätze für 3-Wegekugelhahn Seite 647

Blockkugelhahn



Werkstoff:

Gehäuse: Stahl
Schaltwelle: Stahl

Dichtungen:

Schaltkugel: POM
Schaltwelle: NBR

Hinweis:

Anschlussmaße für die Befestigungsbohrungen stellen wir Ihnen gerne zur Verfügung.
Sonderausführungen sind auf Anfrage möglich.

Anschlussart
Für lötlöse Rohrverschraubung, DIN 2353, leichte Reihe, ISO 8434-1

DN	Rohr-Ø [mm]	Gewinde	Länge L [mm]	Hebellänge R [mm]	Betriebsdruck [bar]	Artikelnummer
4	6	M 12 x 1,5	67	76	500	KHB-6L-4
6	8	M 14 x 1,5	67	76	500	KHB-8L-6
8	10	M 16 x 1,5	75	100	500	KHB-10L-8
10	12	M 18 x 1,5	75	100	500	KHB-12L-10
12	15	M 22 x 1,5	83	112	500	KHB-15L-12
16	18	M 26 x 1,5	82	166	400	KHB-18L-16
20	22	M 30 x 2,0	99	187	400	KHB-22L-20
25	28	M 36 x 2,0	108	187	400	KHB-28L-25
32/25	35	M 45 x 2,0	116	187	400	KHB-35L-25
40/25	42	M 52 x 2,0	121	187	400	KHB-42L-25

Für lötlöse Rohrverschraubung, DIN 2353, schwere Reihe, ISO 8434-1

4	8	M 16 x 1,5	73	76	500	KHB-8S-4
6	10	M 18 x 1,5	73	76	500	KHB-10S-6
8	12	M 20 x 1,5	77	100	500	KHB-12S-8
10	14	M 22 x 1,5	81	100	500	KHB-14S-10
12	16	M 24 x 1,5	87	112	500	KHB-16S-12
16	20	M 30 x 2,0	90	166	400	KHB-20S-16
20	25	M 36 x 2,0	107	187	400	KHB-25S-20
25	30	M 42 x 2,0	120	187	400	KHB-30S-25
32/25	38	M 52 x 2,0	134	187	400	KHB-38S-25

Whitworth-Rohrgewinde (BSP), DIN EN ISO 228-1

4	-	1/8"	69	76	500	KHB-G18I-4
6	-	1/4"	69	76	500	KHB-G14I-6
10	-	3/8"	73	100	500	KHB-G38I-10
12	-	1/2"	82	112	500	KHB-G12I-12
20	-	3/4"	93	187	400	KHB-G34I-20
25	-	1"	113	187	400	KHB-G11I-25
32/25	-	1.1/4"	134	187	400	KHB-G114I-25
40/25	-	1.1/2"	139	187	400	KHB-G112I-25

NPT-Innengewinde, DIN ANSI B1.20.1-1983

6	-	1/4"	69	76	500	KHB-NPT14I-6
10	-	3/8"	73	100	500	KHB-NPT38I-10
12	-	1/2"	82	112	500	KHB-NPT12I-12
20	-	3/4"	93	187	400	KHB-NPT34I-20
25	-	1"	113	187	400	KHB-NPT11I-25
32/25	-	1.1/4"	134	187	400	KHB-NPT114I-25

Blockkugelhahn ValCon[®]



Werkstoff:

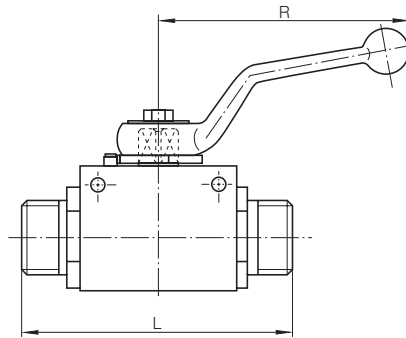
Gehäuse: Stahl
Schaltwelle: Stahl

Dichtungen:

Schaltkugel: POM
Schaltwelle: NBR

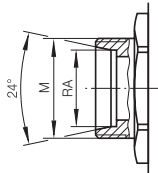
Hinweis:

Inkl. Durchgangsbohrungen 5 mm +
beidseitig Gewidesacklochbohrung
M6 zur Befestigung



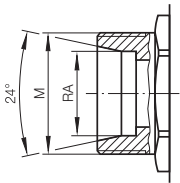
Anschlussart

Für lötlöse Rohrverschraubung,
DIN 2353, leichte Reihe,
ISO 8434-1



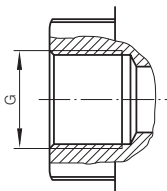
DN	Rohr-Ø [mm]	Gewinde	Länge L [mm]	Hebellänge R [mm]	Betriebsdruck [bar]	Artikelnummer
10	12	M 18 x 1,5	74	110	500	VC-KHB-12L-10
12	15	M 22 x 1,5	82	110	500	VC-KHB-15L-12

Für lötlöse Rohrverschraubung,
DIN 2353, schwere Reihe,
ISO 8434-1



8	12	M 20 x 1,5	76	110	500	VC-KHB-12S-8
12	16	M 24 x 1,5	86	110	500	VC-KHB-16S-12

Whitworth-Rohrgewinde (BSP),
DIN EN ISO 228-1



6	-	1/4"	69	110	500	VC-KHB-G14I-6
10	-	3/8"	72	110	500	VC-KHB-G38I-10
12	-	1/2"	83	110	500	VC-KHB-G12I-12
20	-	3/4"	95	170	315	VC-KHB-G34I-20
25	-	1"	113	170	315	VC-KHB-G1I-25

Kugelhähne und Ventile

✓ Vorteile

Mit Produkten der ValCon[®] Serie erhalten Sie immer einen cleveren Vorteil. Hier: Befestigungsbohrung bereits vorhanden.

indunorm.de

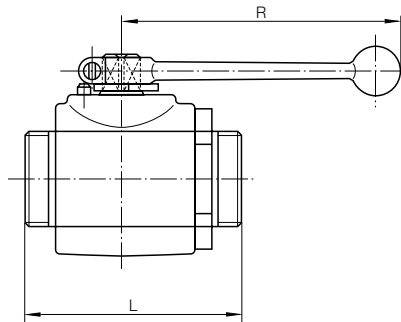
Die aktuelle Verfügbarkeit und Ihren Preis prüfen: Ganz einfach im InduShop unter www.indunorm.de anmelden und bequem online bestellen.



Clever Qualität einkaufen

Aktuelle Sortimentsergänzungen finden Sie im InduShop

Muffenkugelhahn



Werkstoff:

Gehäuse: Stahl
Schaltwelle: Stahl

Dichtungen:

Schaltkugel: POM
Schaltwelle: NBR

Anschlussart

Für lötlöse Rohrverschraubung, DIN 2353, leichte Reihe, ISO 8434-1

DN	Rohr-Ø [mm]	Gewinde	Länge L [mm]	Hebellänge R [mm]	Betriebsdruck [bar]	Artikelnummer
32	35	M 45 x 2,0	121	240	400	KHM-35L-32
40	42	M 52 x 2,0	118	240	400	KHM-42L-40

Whitworth-Rohrgewinde (BSP), DIN EN ISO 228-1

32	1 1/4"	110	240	400	KHM-G114I-32
40	1 1/2"	114	240	400	KHM-G112I-40
50	2"	130	320	400	KHM-G2I-50

i Praxis-Tipp

Mit den Hydraulik-Seminaren von Indunorm können Sie sich gezielt weiterbilden und Wissenslücken schließen. Mehr auf **Seite 26** oder unter www.indunorm.de/Services/Hydraulik-Seminare.

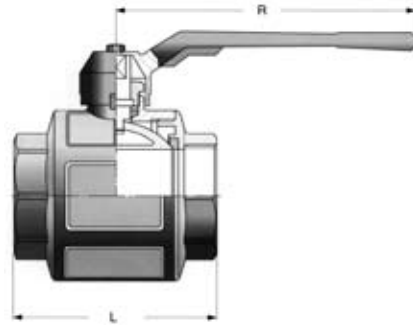
Niederdruckkugelhahn

Werkstoff:

Gehäuse: Messing, vernickelt
Schaltwelle: Messing

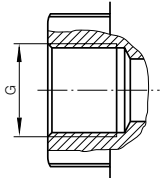
Dichtungen:

Schaltkugel: PTFE
Schaltwelle: PTFE



Anschlussart

Whitworth-Rohrgewinde (BSP),
DIN EN ISO 228-1

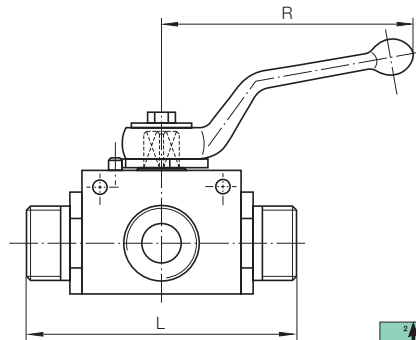


DN	Gewinde	Länge L [mm]	Hebellänge R [mm]	Betriebsdruck [bar]	Artikelnummer
6	1/4"	51	82	65	KHN-G14I-6
10	3/8"	51	82	65	KHN-G38I-10
12	1/2"	61	100	65	KHN-G12I-15
20	3/4"	75	120	40	KHN-G34I-20
25	1"	90	120	40	KHN-G11-25
32	1 1/4"	104	158	30	KHN-G114I-32
40	1 1/2"	117	158	30	KHN-G112I-40
50	2"	135	158	30	KHN-G2I-50

indunorm.de

Die aktuelle Verfügbarkeit und Ihren Preis prüfen: **InduShop**
Ganz einfach im InduShop unter www.indunorm.de anmelden und bequem online bestellen.

Umschaltkugelhahn



Werkstoff:

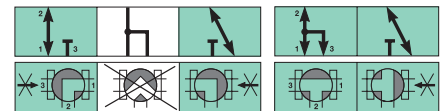
Gehäuse: Stahl
Schaltwelle: Stahl

Dichtungen:

Schaltkugel: POM
Schaltwelle: NBR

Hinweis:

Preisgünstige Ausführung.
Anschlussmaße für die Befestigungsbohrungen stellen wir Ihnen gerne zur Verfügung.



Anschlussart

Für lötlöse Rohrverschraubung, DIN 2353, leichte Reihe, ISO 8434-1

DN	Rohr-Ø [mm]	Gewinde	Länge L [mm]	Hebellänge R [mm]	Betriebsdruck [bar]	Artikelnummer L-Bohrung	Artikelnummer T-Bohrung
4	6	M 12 x 1,5	20	76	500	KHU3-6L-4-L	KHU3-6L-4-T
6	8	M 14 x 1,5	20	76	500	KHU3-8L-6-L	KHU3-8L-6-T
8	10	M 16 x 1,5	30	100	500	KHU3-10L-8-L	KHU3-10L-8-T
10	12	M 18 x 1,5	30	100	500	KHU3-12L-10-L	KHU3-12L-10-T
12	15	M 22 x 1,5	35	112	500	KHU3-15L-12-L	KHU3-15L-12-T
16	18	M 26 x 1,5	45	166	400	KHU3-18L-16-L	KHU3-18L-16-T
20	22	M 30 x 2,0	45	187	400	KHU3-22L-20-L	KHU3-22L-20-T
25	28	M 36 x 2,0	55	187	400	KHU3-28L-25-L	KHU3-28L-25-T

Für lötlöse Rohrverschraubung, DIN 2353, schwere Reihe, ISO 8434-1

4	8	M 16 x 1,5	73	-	500	KHU3-8S-4-L	KHU3-8S-4-T
6	10	M 18 x 1,5	20	76	500	KHU3-10S-6-L	KHU3-10S-6-T
8	12	M 20 x 1,5	30	100	500	KHU3-12S-8-L	KHU3-12S-8-T
10	14	M 22 x 1,5	30	100	500	KHU3-14S-10-L	KHU3-14S-10-T
12	16	M 24 x 1,5	35	112	500	KHU3-16S-12-L	KHU3-16S-12-T
16	20	M 30 x 2,0	45	166	400	KHU3-20S-16-L	KHU3-20S-16-T
20	25	M 36 x 2,0	45	187	400	KHU3-25S-20-L	KHU3-25S-20-T
25	30	M 42 x 2,0	55	187	400	KHU3-30S-25-L	KHU3-30S-25-T
32/25	38	M 52 x 2,0	134	187	400	KHU3-38S-25-L	KHU3-38S-25-T

Whitworth-Rohrgewinde (BSP), DIN EN ISO 228-1

4	-	1/8"	20	76	500	KHU3-G18I-4-L	KHU3-G18I-4-T
6	-	1/4"	20	76	500	KHU3-G14I-6-L	KHU3-G14I-6-T
10	-	3/8"	30	100	500	KHU3-G38I-10-L	KHU3-G38I-10-T
12	-	1/2"	35	112	500	KHU3-G12I-12-L	KHU3-G12I-12-T
20	-	3/4"	45	187	400	KHU3-G34I-20-L	KHU3-G34I-20-T
25	-	1"	55	187	400	KHU3-G1I-25-L	KHU3-G1I-25-T
32/25	-	1 1/4"	55	187	400	KHU3-G114I-25-L	KHU3-G114I-25-T

i Praxis-Tipp

Das Umschalten darf nur drucklos erfolgen.

indunorm.de

Die aktuelle Verfügbarkeit und Ihren Preis prüfen: **InduShop**
Ganz einfach im InduShop unter www.indunorm.de anmelden und bequem online bestellen.

Umschaltkugelhahn ValCon[®]



Werkstoff:

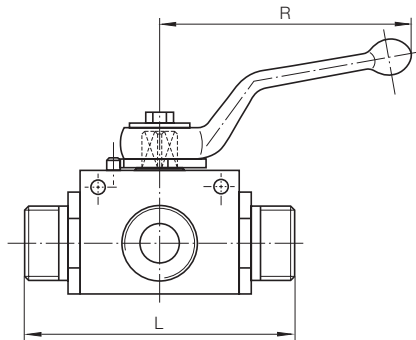
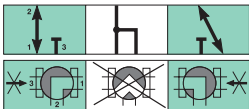
Gehäuse: Stahl
Schaltwelle: Stahl

Dichtungen:

Schaltkugel: POM
Schaltwelle: NBR

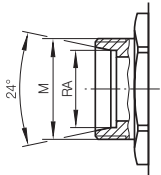
Hinweis:

Inkl. Durchgangsbohrungen 5 mm +
beidseitig Gewindefacklochbohrung
M6 zur Befestigung

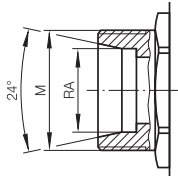


Anschlussart

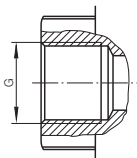
Für lötlöse Rohrverschraubung,
DIN 2353, leichte Reihe,
ISO 8434-1



Für lötlöse Rohrverschraubung,
DIN 2353, schwere Reihe,
ISO 8434-1



Whitworth-Rohrgewinde (BSP),
DIN EN ISO 228-1



DN	Rohr-Ø [mm]	Gewinde	Länge L [mm]	Hebellänge R [mm]	Betriebsdruck [bar]	Artikelnummer L-Bohrung
10	12	M 18 x 1,5	74	110	315	VC-KHU3-12L-10-L
12	15	M 22 x 1,5	82	110	315	VC-KHU3-15L-12-L

12	16	M 24 x 1,5	86	110	315	VC-KHU3-16S-12-L
16	20	M 30 x 2,0	90	165	315	VC-KHU3-20S-16-L

6	-	1/4"	69	110	315	VC-KHU3-G14I-6-L
10	-	3/8"	72	110	315	VC-KHU3-G38I-10-L
12	-	1/2"	83	110	315	VC-KHU3-G12I-12-L
20	-	3/4"	95	170	315	VC-KHU3-G34I-20-L
25	-	1"	113	170	315	VC-KHU3-G1I-25L

i Praxis-Tipp

Das Umschalten darf nur drucklos erfolgen.

✓ Vorteile

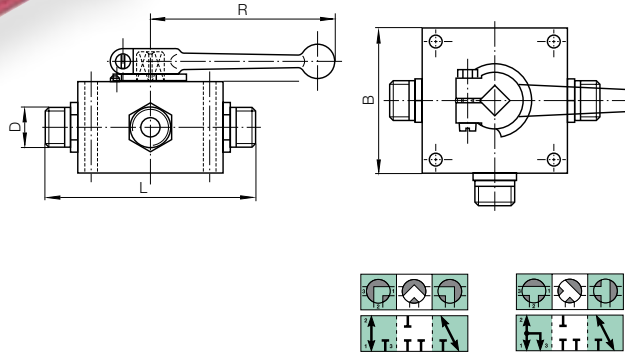
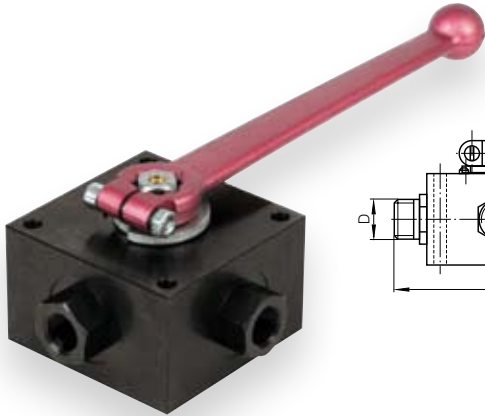
Mit Produkten der ValCon[®] Serie erhalten Sie immer einen cleveren Vorteil. Hier: Befestigungsbohrung bereits vorhanden.

Clever Qualität einkaufen

Aktuelle Sortimentsergänzungen finden Sie im InduShop



Mehrwegekugelhähne



Werkstoff:

Gehäuse: Stahl
Schaltwelle: Stahl

Dichtungen:

Schaltkugel: POM
Schaltwelle: NBR

Hinweis:

Geführte Kugelschaltwelle, somit unter Druck schaltbar.

Standardmäßig mit Bohrungen für den Schalttafelanbau versehen. Sonderausführungen sind auf Anfrage möglich.

Anschlussart
Für lötlöse Rohrverschraubung, DIN 2353, leichte Reihe, ISO 8434-1

Für lötlöse Rohrverschraubung, DIN 2353, schwere Reihe, ISO 8434-1

Whitworth-Rohrgewinde (BSP), DIN EN ISO 228-1

DN	Rohr-Ø [mm]	Gewinde	Länge L [mm]	Hebellänge R [mm]	Betriebsdruck [bar]	Artikelnummer L-Bohrung	Artikelnummer T-Bohrung
4	6	M 12 x 1,5	70	200	500	KHW3-6L-4-L	KHW3-6L-4-T
8	10	M 16 x 1,5	70	200	500	KHW3-10L-8-L	KHW3-10L-8-T
10	12	M 18 x 1,5	80	200	500	KHW3-12L-10-L	KHW3-12L-10-T
12	15	M 22 x 1,5	80	200	500	KHW3-15L-12-L	KHW3-15L-12-T
12	18	M 26 x 1,5	100	200	500	KHW3-18L-12-L	KHW3-18L-12-T
20	22	M 30 x 2,0	100	280	315	KHW3-22L-20-L	KHW3-22L-20-T
25	28	M 36 x 2,0	100	280	315	KHW3-28L-25-L	KHW3-28L-25-T

6	10	M 18 x 1,5	70	200	500	KHW3-10S-6-L	KHW3-10S-6-T
10	14	M 22 x 1,5	80	200	500	KHW3-14S-10-L	KHW3-14S-10-T
12	16	M 24 x 1,5	100	200	500	KHW3-16S-12-L	KHW3-16S-12-T
16	20	M 30 x 2,0	100	200	500	KHW3-20S-12-L	KHW3-20S-12-T
20	25	M 36 x 2,0	100	280	315	KHW3-25S-20-L	KHW3-25S-20-T
32	38	M 52 x 2,0	180	280	315	KHW3-38S-32-L	KHW3-38S-32-T

4	-	1/8"	70	200	500	KHW3-G18I-4-L	KHW3-G18I-4-T
6	-	1/4"	70	200	500	KHW3-G14I-6-L	KHW3-G14I-6-T
10	-	3/8"	80	200	500	KHW3-G38I-10-L	KHW3-G38I-10-T
12	-	1/2"	100	200	500	KHW3-G12I-12-L	KHW3-G12I-12-T
20	-	3/4"	132	259	315	KHW3-G34I-20-L	KHW3-G34I-20-T
32	-	1 1/4"	180	280	315	KHW3-G114I-32-L	KHW3-G114I-32-T
40	-	1 1/2"	200	321	100	KHW3-G112I-40-L	KHW3-G112I-40-T

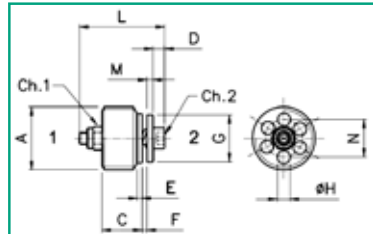
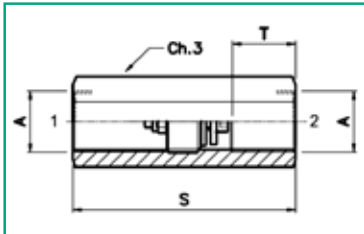
i Praxis-Tipp

Mit den Hydraulik-Seminaren von Indunorm können Sie sich gezielt weiterbilden und Wissenslücken schließen. Mehr auf **Seite 26** oder unter www.indunorm.de/Services/Hydraulik-Seminare.



RBS Rohr- und Schlauchbruchsicherung

Rohr- und Schlauchbruchsicherungen dienen als Sicherheitselement in Hydraulikkreisläufen. Im Falle eines Leitungsbruches entsteht ein erheblicher Druckabfall und eine erhöhte Strömungsgeschwindigkeit. Wird der durch die Einstellung bestimmte Wert der Rohrbruchsicherung überschritten, sperrt die bewegliche Prallplatte und verhindert den Austritt des Mediums.



Druckverlustdiagramme und Einstellwerte können Sie kostenfrei auf unserer Homepage www.indunorm.de downloaden.

✓ Vorteile

- Verhindert Unfälle durch herabfallende Lasten in der Hebertechnik
- Verhindert Ölverlust und Folgeschäden in der Umwelt
- Schnelles Ansprechverhalten bei Leitungsbruch
- Geringe Abmessungen – auch für den direkten Einbau am Zylinderanschluss
- Einstellbarer Schließstrom
- Einfache Handhabung
- Wartungsfrei

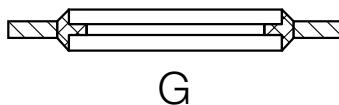
i Praxis-Tipp

- Für die maximale Sicherheit sollte das Ventil so nah wie möglich am Verbraucher (Zylinder) montiert werden.
- Das Ansprechvolumen sollte 50 % über dem Nennstrom (Volumenstrom) eingestellt werden.

Technische Daten

Art-Nr. Ventil	Art. Nr. Gehäuse	Zoll/Size	Betriebsdruck	max. Volumenstrom	Ventil-Maße				Gehäuse-Maße		
					Gesamtlänge L (mm)	Durchmesser A/G	Schlüsselweite CH1/CH2	Bohrungsdurchmesser H, Lage der Bohrung N	Länge S (mm)	Schlüsselweite CH3	Lage des Ventils T (mm)
RBS-R1/4Q25P350	RBS-R1/4-IG/IG	1/4" / 04	350 bar	25 l/min	19	1/4" / 10mm	5,5 / 2,5	2,5 / 8	48	19	12
RBS-R3/8Q50P350	RBS-R3/8-IG/IG	3/8" / 06	350 bar	50 l/min	23	3/8" / 12,5 mm	5,5 / 2,5	3,25 / 9	52	25	12
RBS-R1/2Q80P350	RBS-R1/2-IG/IG	1/2" / 08	350 bar	80 l/min	29	1/2" / 15mm	7 / 3	4,25 / 12	60	28	14
RBS-R3/4Q150P350	RBS-R3/4-IG/IG	3/4" / 12	350 bar	150 l/min	34	3/4" / 17mm	7 / 3	6,25 / 15,5	72	35	16
RBS-R1Q200P300	RBS-R1-IG/IG	1" / 16	300 bar	200 l/min	40	1" / 25mm	8 / 4	7 / 17	86	41	20

■ Dichtscheibe (zöllig)



Dichtscheiben für zöllige
Außengewinde mit Zentrierhilfe

G	Artikelnummer
G 1/8-28	DSZ02
G 1/4-19	DSZ04
G 3/8-19	DSZ06
G 1/2-14	DSZ08
G 5/8-14	DSZ10
G 3/4-14	DSZ12
G 1-11	DSZ16
G 1 1/4-11	DSZ20
G 1 1/2-11	DSZ24
G 2-11	DSZ32

■ Dichtscheibe (metrisch)

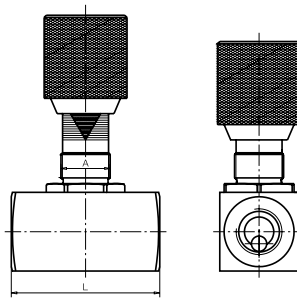


Dichtscheiben für metrische
Außengewinde mit/ohne
Zentrierhilfe

M	Artikelnummer
M 5	DS-M5
M 5	DS-M5-S0
M 6	DS-M6
M 8	DS-M8
M 8	DS-M8-VIT
M 10	DSZ-M10
M 10	DS-M10-VIT
M 12	DSZ-M12
M 13	DSZ-M13
M 14	DSZ-M14
M 16	DSZ-M16
M 16	DS-M16-VIT
M 17	DSZ-M17
M 18	DSZ-M18
M 20	DSZ-M20
M 22	DSZ-M22
M 24	DSZ-M24
M 26	DS-M26
M 27	DSZ-M27
M 30	DSZ-M30
M 33	DSZ-M33
M 42	DSZ-M42
M 48	DSZ-M48

Einstellbares Drosselventil NDV

Werkstoff:
Stahl



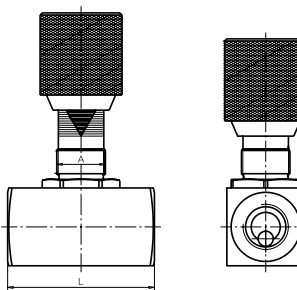
Anschlussart

Whitworth-Rohrgewinde (BSP),
DIN EN ISO 228-1

DN	Gewinde	Befestigungsgewinde	Länge L [mm]	Betriebsdruck [bar]	Artikelnummer
4	1/8"	M 18 x 1,5	38	350	NDV-G18I-4
6	1/4"	M 18 x 1,5	48	350	NDV-G14I-6
10	3/8"	M 18 x 1,5	58	350	NDV-G38I-10
12	1/2"	M 18 x 1,5	68	350	NDV-G12I-12
20	3/4"	M 22 x 1,5	78	350	NDV-G34I-20
25	1"	M 36 x 1,5	108	350	NDV-G1I-25
32	1 1/4"	M 36 x 1,5	108	350	NDV-G114I-32
40	1 1/2"	M 36 x 1,5	108	350	NDV-G112I-40

Einstellbares Drosselrückschlagventil NDRV

Werkstoff:
Stahl

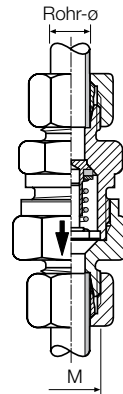


Anschlussart

Whitworth-Rohrgewinde (BSP),
DIN EN ISO 228-1

DN	Gewinde	Befestigungsgewinde	Länge L [mm]	Betriebsdruck [bar]	Artikelnummer
4	1/8"	M 18 x 1,5	45	350	NDRV-G18I-4
6	1/4"	M 18 x 1,5	55	350	NDRV-G14I-6
10	3/8"	M 18 x 1,5	65	350	NDRV-G38I-10
12	1/2"	M 18 x 1,5	73	350	NDRV-G12I-12
20	3/4"	M 22 x 1,5	88	350	NDRV-G34I-20
25	1"	M 36 x 1,5	127	350	NDRV-G1I-25
32	1 1/4"	M 36 x 1,5	143	350	NDRV-G114I-32
40	1 1/2"	M 36 x 1,5	143	350	NDRV-G112I-40
50	2"	M 36 x 1,5	165	350	NDRV-G2I-50

Schneidringanschluss RHD



Werkstoff:
Stahl

Öffnungsdruck 1 bar

Anschlussart
Für lötlöse Rohrverschraubung, DIN 2353, leichte und schwere Reihe, ISO 8434-1

Anschlussart
Für lötlöse Rohrverschraubung, DIN 2353, schwere Reihe, ISO 8434-1

Reihe	Betriebsdruck [bar]	Rohr-Ø [mm]	Gewinde M	Artikelnummer
L	250	6	M 12 x 1,5	RV06RHD-L
	250	8	M 14 x 1,5	RV08RHD-L
	250	10	M 16 x 1,5	RV10RHD-L
	250	12	M 18 x 1,5	RV12RHD-L
	250	15	M 22 x 1,5	RV15RHD-L
	160	18	M 26 x 1,5	RV18RHD-L
	160	22	M 30 x 2,0	RV22RHD-L
	100	28	M 36 x 2,0	RV28RHD-L
	100	35	M 45 x 2,0	RV35RHD-L
	100	42	M 52 x 2,0	RV42RHD-L
S	400	6	M 14 x 1,5	RV06RHD-S
	400	8	M 16 x 1,5	RV08RHD-S
	400	8	16 x 1,5	RV08RHD-S/KÖ
	400	10	M 18 x 1,5	RV10RHD-S
	400	12	M 20 x 1,5	RV12RHD-S
	400	12	20 x 1,5	RV12RHD-S/KÖ
	400	14	M 22 x 1,5	RV14RHD-S
	400	16	M 24 x 1,5	RV16RHD-S
	400	16	24 x 1,5	RV16RHD-S/KÖ
	400	20	M 30 x 2,0	RV20RHD-S
	400	20	30 x 2,0	RV20RHD-S/KÖ
	250	25	M 36 x 2,0	RV25RHD-S
	250	25	36 x 2,0	RV25RHD-S/KÖ
	250	30	M 42 x 2,0	RV30RHD-S
	250	30	42 x 2,0	RV30RHD-S/KÖ
	250	38	M 52 x 2,0	RV38RHD-S
	250	38	52 x 2,0	RV38RHD-S/KÖ

KÖ = Körper

✓ Vorteile

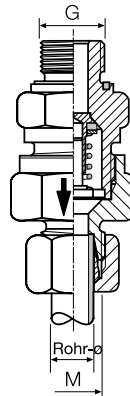
Spezifische Öffnungsdrücke sind auf Anfrage möglich. Die Kennzeichnung der Flussrichtung ist auf allen Rückschlagventilen vorhanden.

BSP-Einschraubgewinde RHV/ED

Werkstoff:

Stahl

Öffnungsdruck 1 bar



Anschlussart

Für lötlöse Rohrverschraubung, DIN 2353, leichte und schwere Reihe, ISO 8434-1

Für lötlöse Rohrverschraubung, DIN 2353, schwere Reihe, ISO 8434-1

Reihe	Betriebsdruck [bar]	Rohr-Ø [mm]	Gewinde G	Gewinde M	Artikelnummer
L	250	8	1/4"	M 14 x 1,5	RV08RHV-LR/ED
	250	10	1/4"	M 16 x 1,5	RV10RHV-LR/ED
	250	12	3/8"	M 18 x 1,5	RV12RHV-LR/ED
	250	15	1/2"	M 22 x 1,5	RV15RHV-LR/ED
	160	18	1/2"	M 26 x 1,5	RV18RHV-LR/ED
	160	22	3/4"	M 30 x 2,0	RV22RHV-LR/ED
	100	28	1"	M 36 x 2,0	RV28RHV-LR/ED
	100	35	1 1/4"	M 45 x 2,0	RV35RHV-LR/ED
S	400	6	1/4"	M 14 x 1,5	RV06RHV-SR/ED
	400	08	1/4"	M 16 x 1,5	RV08RHV-SR/ED
	315	08	1/4"	M16 x 1,5	RV08RHV-SR/ED-VA
	400	12	3/8"	M 20 x 1,5	RV12RHV-SR/ED
	400	14	1/2"	M 22 x 1,5	RV14RHV-SR/ED
	400	16	1/2"	M 24 x 1,5	RV16RHV-SR/ED
	400	20	3/4"	M 30 x 2,0	RV20RHV-SR/ED
	250	25	1"	M 36 x 2,0	RV25RHV-SR/ED

✓ Vorteile

Die Kennzeichnung der Flussrichtung ist auf allen Rückschlagventilen vorhanden.

i Praxis-Tipp

Mit den Hydraulik-Seminaren von Indunorm können Sie sich gezielt weiterbilden und Wissenslücken schließen. Mehr auf **Seite 26** oder unter www.indunorm.de/Services/Hydraulik-Seminare.

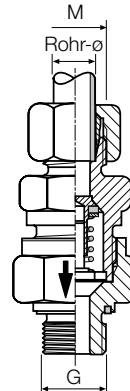
indunorm.de

Die aktuelle Verfügbarkeit und Ihren Preis prüfen: 

Ganz einfach im InduShop unter www.indunorm.de anmelden und bequem online bestellen.

Kugelhähne und Ventile

BSP-Einschraubgewinde RHZ/ED



Werkstoff:
Stahl

Anschlussart
Für lötlöse Rohrverschraubung, DIN 2353, leichte und schwere Reihe, ISO 8434-1

Für lötlöse Rohrverschraubung, DIN 2353, schwere Reihe, ISO 8434-1

Reihe	Betriebsdruck [bar]	Rohr-Ø [mm]	Gewinde G	Gewinde M	Artikelnummer
L	250	6	1/8"	M 12 x 1,5	RV06RHZ-LR/ED
	250	8	1/4"	M 14 x 1,5	RV08RHZ-LR/ED
	250	10	1/4"	M 16 x 1,5	RV10RHZ-LR/ED
	250	12	3/8"	M 18 x 1,5	RV12RHZ-LR/ED
	250	15	1/2"	M 22 x 1,5	RV15RHZ-LR/ED
	160	18	1/2"	M 26 x 1,5	RV18RHZ-LR/ED
	160	22	3/4"	M 30 x 2,0	RV22RHZ-LR/ED
	100	28	1"	M 36 x 2,0	RV28RHZ-LR/ED
S	400	6	1/4"	M 14 x 1,5	RV06RHZ-SR/ED
	400	8	1/4"	M 16 x 1,5	RV08RHZ-SR/ED
	400	10	3/8"	M 18 x 1,5	RV10RHZ-SR/ED
	400	12	3/8"	M 20 x 1,5	RV12RHZ-SR/ED
	400	14	1/2"	M 22 x 1,5	RV14RHZ-SR/ED
	400	16	1/2"	M 24 x 1,5	RV16RHZ-SR/ED
	400	20	3/4"	M 30 x 2,0	RV20RHZ-SR/ED
	250	25	1"	M 36 x 2,0	RV25RHZ-SR/ED
	250	30	1 1/4"	M 42 x 2,0	RV30RHZ-SR/ED

i Praxis-Tipp

Mit den Hydraulik-Seminaren von Indunorm können Sie sich gezielt weiterbilden und Wissenslücken schließen. Mehr auf **Seite 26** oder unter www.indunorm.de/Services/Hydraulik-Seminare.

indunorm.de

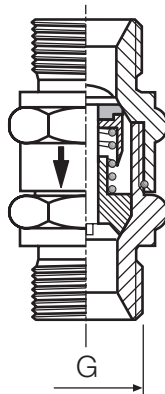
Die aktuelle Verfügbarkeit und Ihren Preis prüfen: Ganz einfach im InduShop unter www.indunorm.de anmelden und bequem online bestellen.

Außengewinde, zöllig VU-AGR

Werkstoff:

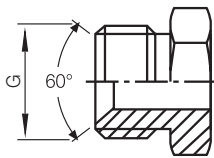
Stahl

Öffnungsdruck 0,35 bar.
Andere Öffnungsdrücke auf
Anfrage lieferbar.



Anschlussart

Whitworth-Rohrgewinde (BSP),
DIN EN ISO 228-1



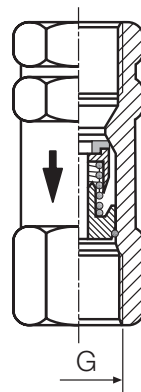
DN	Gewinde G	Betriebsdruck [bar]	Artikelnummer
06	1/4"	500	RV-VU04AGR
10	3/8"	300	RV-VU06AGR
12	1/2"	350	RV-VU08AGR

Innengewinde, zöllig VU-BSP

Werkstoff:

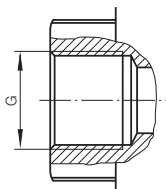
Stahl

Öffnungsdruck 0,35 bar.
Andere Öffnungsdrücke auf
Anfrage lieferbar.



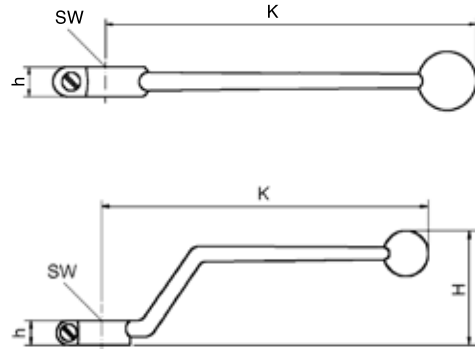
Anschlussart

Whitworth-Rohrgewinde (BSP),
DIN EN ISO 228-1



DN	Gewinde G	Betriebsdruck [bar]	Artikelnummer
06	1/4"	500	RV-VU04BSP
10	3/8"	300	RV-VU06BSP
12	1/2"	350	RV-VU08BSP
20	3/4"	220	RV-VU12BSP
25	1"	250	RV-VU16BSP
32	1 1/4"	220	RV-VU20BSP
40	1 1/2"	200	RV-VU24BSP
50	2"	130	RV-VU32BSP

Kugelhahngriffe



DN	Wege	SW [mm]	Hebellänge K [mm]	h [m]	H [mm]	Artikelnummer
4-6	2	7	76	6	27	KHG-DN4-6-GK
8-10	2	8	100	7	29	KHG-DN8-10-GK
12	2	10	112,5	10	48	KHG-DN12-GK
16	2	11	165	12	20	KHG-DN16-GK
20-25	2	14	190	13	30	KHG-DN20/25-GK
32-40	2	17	211	14	66	KHG-DN32-40-GK
50	2	17	320	17	-	KHG-DN50-G
4-6	3	12	200	12	-	KHG-DN4-6-G-3/4W
16	3	14	200	12	-	KHG-DN8-16-G-3/4W
20-25	3	19	280	16	-	KHG-DN20-25-G-3/4W

Kugelhähne und Ventile

indunorm.de

Die aktuelle Verfügbarkeit und Ihren Preis prüfen: **InduShop**
Ganz einfach im InduShop unter www.indunorm.de anmelden und bequem online bestellen.

Dichtsätze für 2-Wege Blockkugelhahn

Werkstoff:
POM/NBR



DN	Artikelnummer
4	KH-D-DN4-POM/NBR
6	KH-D-DN6-POM/NBR
8	KH-D-DN8-POM/NBR
10	KH-D-DN10-POM/NBR
12	KH-D-DN12-POM/NBR
16	KH-D-DN16-POM/NBR
20	KH-D-DN20-POM/NBR
25	KH-D-DN25-POM/NBR
32/25	KH-D-DN32/25-POM/NBR
40/25	KH-D-DN40/25-POM/NBR
32	KH-D-DN32-POM/NBR
40	KH-D-DN40-POM/NBR
50	KH-D-DN50-POM/NBR

Dichtsätze für 3-Wegekugelhahn

Werkstoff:
POM/NBR



DN	Artikelnummer
4	KH-D-DN4-POM/NBR-3W
6	KH-D-DN6-POM/NBR-3W
8	KH-D-DN8-POM/NBR-3W
10	KH-D-DN10-POM/NBR-3W
12	KH-D-DN12-POM/NBR-3W
16	KH-D-DN16-POM/NBR-3W
20	KH-D-DN20-POM/NBR-3W
25	KH-D-DN25-POM/NBR-3W
32	KH-D-DN32-POM/NBR-3W
40	KH-D-DN40-POM/NBR-3W